

VACON® 100
VACON® 100 FLOW
VACON® 100 HVAC
FREKVENČNÉ MENIČE

INŠTALAČNÝ MANUÁL
MENIČE S MONTÁŽOU NA STENU

VACON®

ÚVOD

Identifikačné č.
dokumentu: DPD01727G

Dátum: 15.12.2015

O TEJTO PRÍRUČKE

Copyright Vacon Plc. Všetky práva vyhradené.

OBSAH

Úvod

O tejto príručke	3
1 Certifikáty	9
2 Bezpečnosť	11
2.1 Bezpečnostné symboly používané v príručke	11
2.2 Varovanie	11
2.3 Výstraha	12
2.4 Uzemnenie a ochrana pred poruchou uzemnenia	13
2.5 Elektromagnetická kompatibilita (EMC)	14
2.6 Používanie zariadenia RCD alebo RCM	14
3 Prijatie dodávky	15
3.1 Štítok na balení	15
3.2 Kód označenia typu	15
3.3 Obsah dodávky	16
3.4 Odstránenie balenia a zdvihnutie frekvenčného meniča	16
3.4.1 Hmotnosť frekvenčného meniča	16
3.4.2 Zdvíhanie veľkostí MR8 a MR9	17
3.5 Príslušenstvo	18
3.5.1 Konštrukčná veľkosť MR4	19
3.5.2 Konštrukčná veľkosť MR5	20
3.5.3 Konštrukčná veľkosť MR6	21
3.5.4 Konštrukčná veľkosť MR7	22
3.5.5 Konštrukčná veľkosť MR8	22
3.5.6 Konštrukčná veľkosť MR9	23
3.6 Štítok Product modified (Výrobok upravený)	23
3.7 Likvidácia	23
4 Inštalácia	24
4.1 Všeobecné informácie o inštalácii	24
4.2 Rozmery pre inštaláciu na stenu	24
4.2.1 Inštalácia meniča MR4 na stenu	24
4.2.2 Inštalácia meniča MR5 na stenu	25
4.2.3 Inštalácia meniča MR6 na stenu	26
4.2.4 Inštalácia meniča MR7 na stenu	27
4.2.5 Inštalácia meničov MR8, IP21 a IP54 na stenu	28
4.2.6 Inštalácia meniča MR8, IP00 na stenu	29
4.2.7 Inštalácia meničov MR9, IP21 a IP54 na stenu	30
4.2.8 Inštalácia meniča MR9, IP00 na stenu	31

4.3	Rozmery pre inštaláciu na stenu, Severná Amerika	32
4.3.1	Rozmery pre inštaláciu meniča MR4 na stenu, Severná Amerika	32
4.3.2	Rozmery pre inštaláciu meniča MR5 na stenu, Severná Amerika	33
4.3.3	Rozmery pre inštaláciu meniča MR6 na stenu, Severná Amerika	34
4.3.4	Rozmery pre inštaláciu meniča MR7 na stenu, Severná Amerika	35
4.3.5	Rozmery pre inštaláciu meniča MR8 na stenu, Severná Amerika	36
4.3.6	Rozmery pre inštaláciu meniča MR8 na stenu, UL, otvorený typ, Severná Amerika	37
4.3.7	Rozmery pre inštaláciu meniča MR9 na stenu, Severná Amerika	38
4.3.8	Rozmery pre inštaláciu meniča MR9 na stenu, UL, otvorený typ, Severná Amerika	39
4.4	Rozmery pre prírubovú montáž	39
4.4.1	Prírubová inštalácia konštrukčnej veľkosti MR4	43
4.4.2	Prírubová inštalácia konštrukčnej veľkosti MR5	44
4.4.3	Prírubová inštalácia konštrukčnej veľkosti MR6	45
4.4.4	Prírubová inštalácia konštrukčnej veľkosti MR7	46
4.4.5	Prírubová inštalácia konštrukčnej veľkosti MR8	47
4.4.6	Prírubová inštalácia konštrukčnej veľkosti MR9	48
4.5	Rozmery pre prírubovú inštaláciu, Severná Amerika	49
4.5.1	Rozmery pre prírubovú inštaláciu meniča MR4, Severná Amerika	49
4.5.2	Rozmery pre prírubovú inštaláciu meniča MR5, Severná Amerika	50
4.5.3	Rozmery pre prírubovú inštaláciu meniča MR6, Severná Amerika	51
4.5.4	Rozmery pre prírubovú inštaláciu meniča MR7, Severná Amerika	52
4.5.5	Rozmery pre prírubovú inštaláciu meniča MR8, Severná Amerika	53
4.5.6	Rozmery pre prírubovú inštaláciu meniča MR9, Severná Amerika	54
4.6	Chladienie	55
5	Silové káble	58
5.1	Pripojenie káblov	58
5.2	UL normy káblov	59
5.3	Dimenzovanie a voľba kábla	59
5.3.1	Veľkosti káblov a poistiek	60
5.3.2	Veľkosti káblov a poistiek, Severná Amerika	64
5.4	Káble brzdného rezistora	69
5.5	Príprava inštalácie kábla	70
5.6	Inštalácia káblov	70
5.6.1	Konštrukčné veľkosti MR4 až MR7	70
5.6.2	Konštrukčné veľkosti MR8 až MR9	77
5.7	Inštalácia v sieti s uzemnenou fázou	89
6	Riadiaca jednotka	90
6.1	Súčasti riadiacej jednotky	90
6.2	Káble riadiacej jednotky	91
6.2.1	Výber riadiacích káblov	91
6.2.2	Riadiace svorky a prepínače DIP	92

6.3	Pripojenie zbernice	96
6.3.1	Použitie komunikačnej zbernice prostredníctvom ethernetového kábla ... 97	
6.3.2	Použitie komunikačnej zbernice RS485	100
6.4	Inštalácia prídavných kariet	104
6.4.1	Postup inštalácie	105
6.5	Inštalácia batérie pre hodiny reálneho času (RTC)	106
6.6	Bariéry galvanickej izolácie	106
7	Uvedenie do prevádzky a ďalšie pokyny	108
7.1	Bezpečnosť pri uvádzaní do prevádzky	108
7.2	Uvedenie meniča do prevádzky	108
7.3	Prevádzka motora	109
7.3.1	Kontroly pred spustením motora	109
7.4	Meranie izolácie káblov a motora	109
7.5	Inštalácia v námornom prostredí	110
7.6	Inštalácia do systému IT	110
7.6.1	EMC prepojka na rámoch MR4, MR5 a MR6	110
7.6.2	Prepojka EMC v meniči MR7	113
7.6.3	Prepojka EMC v meniči MR8	115
7.6.4	Prepojka EMC v meniči MR9	116
7.7	Údržba	117
8	Vacon – technické údaje® 100	119
8.1	Menovité výkonové údaje frekvenčného meniča	119
8.1.1	Sieťové napätie 208-240 V	119
8.1.2	Sieťové napätie 380 – 500 V	121
8.1.3	Sieťové napätie 525-600 V	122
8.1.4	Sieťové napätie 525-690 V	123
8.1.5	Povolené preťaženie	123
8.1.6	Menovité hodnoty brzdného rezistora	124
8.2	Vacon® 100 – technické údaje	129
9	Vacon – technické údaje® 100 FLOW	134
9.1	Menovité výkonové údaje frekvenčného meniča	134
9.1.1	Hlavné napätie 208-240 V	134
9.1.2	Hlavné napätie 380-500 V	136
9.1.3	Sieťové napätie 525-600 V	137
9.1.4	Sieťové napätie 525-690 V	138
9.1.5	Povolené preťaženie	138
9.2	Vacon® 100 FLOW – technické údaje	140
10	Technické údaje, Vacon® 100 HVAC	145
10.1	Menovité výkonové údaje frekvenčného meniča	145
10.1.1	Sieťové napätie 208-240 V	145
10.1.2	Sieťové napätie 380 – 500 V	147
10.1.3	Povolené preťaženie	148
10.2	Vacon® 100 HVAC – technické údaje	149

11 Technické údaje o riadiacich signáloch	154
11.1 Technické údaje o riadiacich signáloch	154

1 CERTIFIKÁTY

Nižšie sú uvedené schválenia vydané k tomuto výrobku Vacon.

1. Vyhlásenie o zhode - ES
 - Vyhlásenie o zhode nájdete na nasledujúcej stránke.
2. Schválenie UL
 - Číslo súboru schválenia cULus E171278.
3. Certifikát zariadenia RCM
 - Certifikát zariadenia RCM číslo E2204.



VYHLÁSENIE O ZHODE - ES

My

Názov výrobcu:

Adresa výrobcu:

Vacon Oyj
P.O. Box 25
Runsorintie 7
FIN-65381 Vaasa
Fínsko

tu deklarujeme, že výrobok

Názov výrobku:

Model:

Frekvenčný menič Vacon 100
meniče s montážou na stenu:
Vacon 0100 3L 0003 2 – 0310 2
Vacon 0100 3L 0003 4 – 0310 4
Vacon 0100 3L 0003 5 – 0310 5
Vacon 0100 3L 0004 6 – 0208 6
Vacon 0100 3L 0007 7 – 0208 7

Meniče IP00:

Vacon 0100 3L 0140 2 – 0310 2
Vacon 0100 3L 0140 5 – 1180 5
Vacon 0100 3L 0080 6 – 0820 6
Vacon 0100 3L 0080 7 – 0820 7

Uzavreté meniče:

Vacon 0100 3L 0140 5 – 0590 5
Vacon 0100 3L 0080 7 – 0820 7

bol navrhnutý a vyrobený v zhode s týmito normami:

Bezpečnosť:

EN 61800-5-1: 2007
EN 60204-1: 2009 (ak je norma relevantná)

EMC:

EN 61800-3: 2004 + A1: 2012
EN 61000-3-12

a spĺňa opatrenia bezpečnostných smerníc Low Voltage Directive (2006/95/EC) a EMC Directive 2004/108/EC.

Pomocou interných meraní a kontrolou kvality je zaistené, že výrobok spĺňa požiadavky súčasných smerníc a odpovedajúcich noriem.

Vo Vaasa, 31. marca 2015


Vesa Laisi,
prezident

Rok pridelenia značky CE: 2009




2 BEZPEČNOST

2.1 BEZPEČNOSTNÉ SYMBOLY POUŽÍVANÉ V PRÍRUČKE

V tejto príručke sa nachádzajú varovania a výstrahy, ktoré sú označené bezpečnostnými symbolmi. Varovania a výstrahy poskytujú dôležité informácie o spôsoboch, ako zabrániť zraneniu osôb a poškodeniu zariadenia alebo systému.

Pozorne si prečítajte varovania a výstrahy a dodržiavajte pokyny, ktoré sú v nich uvedené.

Tabuľka 1: Bezpečnostné symboly

Bezpečnostný symbol	Popis
	VAROVANIE!
	VÝSTRAHA!
	HORÚCI POVRCH!

2.2 VAROVANIE



VAROVANIE!

Nedotýkajte sa súčastí výkonového modulu, keď je menič pripojený k elektrickej sieti. Keď je menič pripojený k elektrickej sieti, súčasti sú pod napätím. Kontakt s týmto napätím je veľmi nebezpečný.



VAROVANIE!

Nedotýkajte sa svoriek U, V, W kábla motora, svoriek brzdneho rezistora ani svoriek DC, keď je menič pripojený k elektrickej sieti. Keď je menič pripojený k elektrickej sieti, tieto svorky sú pod napätím, a to aj v prípade, keď motor nepracuje.



VAROVANIE!

Nedotýkajte sa riadiacich svoriek. Môžu byť pod nebezpečným napätím, aj keď je menič odpojený od elektrickej siete.

**VAROVANIE!**

Pred prácou na elektrickej inštalácii skontrolujte, či súčasti meniča nie sú pod napätím.

**VAROVANIE!**

Pred prácou s pripojovacími svorkami meniča odpojte menič od elektrickej siete a skontrolujte, či sa motor zastavil. Pred otvorením krytu meniča počkajte päť minút. Potom pomocou meracieho prístroja skontrolujte napätie. Pripojovacie svorky a súčasti meniča sú po odpojení od elektrickej siete a zastavení motora päť minút pod napätím.

**VAROVANIE!**

Pred pripojením meniča k elektrickej sieti skontrolujte, či sú predný kryt a kryt kábla meniča zatvorené. Keď je frekvenčný menič pripojený k elektrickej sieti, jeho pripojenia sú pod napätím.

**VAROVANIE!**

Ak by náhodné spustenie mohlo byť nebezpečné, odpojte motor od meniča. Pri prvom zapnutí, prerušení napájania alebo resetovaní poruchy sa motor ihneď spustí, ak je aktívny signál štartu. To sa nestane, ak je vybraté impulzové riadenie logiky Štart/stop. Ak sa zmenia parametre, aplikácie alebo softvér, môžu sa zmeniť funkcie I/O (vrátane štartovacích vstupov).

**VAROVANIE!**

Pri montovaní, vedení káblov alebo údržbe noste ochranné rukavice. Frekvenčné meniče môžu mať ostré hrany, na ktorých sa môžete porezať.

2.3 VÝSTRAHA

**VÝSTRAHA!**

Frekvenčný menič nepremiestňujte. Používajte pevnú inštaláciu, aby sa predišlo poškodeniu meniča.

**VÝSTRAHA!**

Keď je frekvenčný menič pripojený k elektrickej sieti, nevykonávajte žiadne merania. Mohlo by to viesť k poškodeniu meniča.

**VÝSTRAHA!**

Skontrolujte, či sa používa zosilnené ochranné uzemnenie. Toto uzemnenie je povinné, pretože zvodový prúd frekvenčných meničov je väčší ako 3,5 mA striedavého prúdu (pozrite si normu EN 61800-5-1). Pozrite si kapitolu 2.4 *Uzemnenie a ochrana pred poruchou uzemnenia*.

**VÝSTRAHA!**

Nepoužívajte náhradné diely, ktoré nepochádzajú od výrobcu. Použitie iných náhradných dielov môže viesť k poškodeniu meniča.

**VÝSTRAHA!**

Nedotýkajte sa súčiastok na doskách plošných spojov. Statické napätie môže tieto komponenty poškodiť.

**VÝSTRAHA!**

Úroveň elektromagnetickej kompatibility (EMC) frekvenčného meniča musí zodpovedať vašej elektrickej sieti. Pozrite si kapitolu 7.6 *Inštalácia do systému IT*. Nesprávna úroveň EMC môže viesť k poškodeniu meniča.

**VÝSTRAHA!**

Predchádzajte rádiovému rušeniu. Frekvenčný menič môže v domácom prostredí spôsobovať rádiové rušenie.

**POZNÁMKA!**

Ak je aktivovaná funkcia automatického resetovania, motor sa spustí automaticky po automatickom resetovaní poruchy. Pozrite si Aplikačný manuál.

**POZNÁMKA!**

Ak používate frekvenčný menič ako súčasť stroja, výrobca stroja musí dodať zariadenie na odpojenie od elektrickej siete (pozrite si normu EN 60204-1).

2.4 UZEMNENIE A OCHRANA PRED PORUCHOU UZEMNENIA

**VÝSTRAHA!**

Frekvenčný menič musí byť vždy uzemnený prostredníctvom uzemňovacieho vodiča pripojeného k uzemňovacej svorke označenej symbolom ⊕. Ak sa uzemňovací vodič nepoužije, menič sa môže poškodiť.

Zvodový prúd meniča je väčší ako 3,5 mA striedavého prúdu. Podľa normy EN 61800-5-1 musí byť splnená najmenej jedna z nasledujúcich podmienok týkajúca sa ochranného obvodu.

Pripojenie musí byť pevné.

- Ochranný uzemňovací vodič musí mať prierez najmenej 10 mm² Cu alebo 16 mm² Al. ALEBO
- Musí sa používať automatické odpojenie od elektrickej siete v prípade prerušenia ochranného uzemňovacieho vodiča. Pozrite si kapitoly 5 *Silové káble*. ALEBO
- K dispozícii musí byť svorka pre druhý ochranný uzemňovací vodič rovnakého prierezu, ako má prvý ochranný uzemňovací vodič.

Tabuľka 2: Prierez ochranného uzemňovacieho vodiča

Prierez fázových vodičov (S) [mm ²]	Minimálny prierez príslušných ochranných uzemňovacích vodičov [mm ²]
$S \leq 16$	S
$16 < S \leq 35$	16
$35 < S$	S/2

Hodnoty uvedené v tabuľke sú platné iba v prípade, keď je ochranný uzemňovací vodič vyrobený z rovnakého kovu ako fázové vodiče. Ak nie je, prierez ochranného uzemňovacieho vodiča sa musí určiť tak, aby vodivosť zodpovedala hodnotám, ktoré vyplývajú z aplikácie tejto tabuľky.

Prierez každého ochranného uzemňovacieho vodiča, ktorý nie je súčasťou sieťového kábla ani opletenia kábla, musí byť najmenej:

- 2,5 mm², ak sa používa mechanická ochrana, a
- 4 mm², ak sa nepoužíva mechanická ochrana. V prípade zariadenia pripojeného káblom musí byť ochranný uzemňovací vodič v kábli posledným vodičom, ktorý sa má prerušiť, ak zlyhá mechanizmus uchytenia.

Dodržiavajte miestne predpisy o minimálnom priereze ochranného uzemňovacieho vodiča.

**POZNÁMKA!**

Vo frekvenčnom meniči existujú vysoké kapacitné prúdy, preto je možné, že pokazené prúdové chrániče nebudú správne fungovať.

**VÝSTRAHA!**

Na frekvenčnom meniči nevykonávajte žiadne napäťové skúšky. Výrobca už tieto skúšky vykonal. Pri napäťových skúškach sa menič môže poškodiť.

2.5 ELEKTROMAGNETICKÁ KOMPATIBILITA (EMC)

Menič musí spĺňať normu IEC 61000-3-12. Ak má menič túto normu spĺňať, skratový výkon S_{sc} musí byť minimálne 120 R_{SCE} na rozhraní vašej elektrickej siete a verejnej elektrickej siete. Menič a motor sa musia k elektrickej sieti pripojiť so skratovým výkonom S_{sc} , ktorý je minimálne 120 R_{SCE} . V prípade potreby sa obráťte na správcu elektrickej siete.

2.6 POUŽÍVANIE ZARIADENIA RCD ALEBO RCM

Menič môže spôsobiť vznik prúdu v ochrannom uzemňovacom vodiči. Na zabezpečenie ochrany pred priamym alebo nepriamym dotykom môžete použiť ochranné zariadenie ovládané zvyškovým prúdom (residual current-operated protective device – RCD) alebo monitorovacie zariadenie ovládané zvyškovým prúdom (residual current-operated monitoring – RCM). Zariadenie typu B RCD alebo RCM použite na vstupnej strane meniča.

3 PRIJATIE DODÁVKY

Pred odoslaním frekvenčného meniča Vacon® zákazníkovi výrobca vykoná mnoho skúšok. Po odstránení balenia však preskúmajte, či sa menič pri preprave nepoškodil.

Ak sa menič pri preprave poškodil, obráťte sa na poisťovňu prepravnej spoločnosti alebo dopravcu.

Porovnajte označenie typu výrobku s kódom označenia typu, aby sa zaručilo, že obsah dodávky je správny. Pozrite si kapitolu 3.2 *Kód označenia typu*.

3.1 ŠTÍTOK NA BALENÍ



Obr. 1: Štítok na balení frekvenčných meničov Vacon

- | | |
|------------------------------------|----------------------------|
| A. Identifikačné č. série | F. Menovitý výstupný prúd |
| B. Č. objednávky spoločnosti Vacon | G. Krytie IP |
| C. Kód označenia typu | H. Kód aplikácie |
| D. Výrobné číslo | I. Č. objednávky zákazníka |
| E. Sieťové napätie | |

3.2 KÓD OZNAČENIA TYPU

Kód označenia typu spoločnosti Vacon sa skladá zo štandardných a doplnkových kódov. Každá časť kódu označenia typu zodpovedá údajom vo vašej objednávke. Kód môže mať napríklad formát:

VACON0100-3L-0061-5+IP54
 VACON0100-3L-0061-5-FLOW

Tabuľka 3: Opis častí v kóde označenia typu

Kód	Popis
VACON	Táto časť je rovnaká pre všetky výrobky.
0100	Výrobný rad: 0100 = Vacon 100
3L	Vstup / funkcia: 3L = 3-fázový vstup
0061	Menovitý prúd meniča v ampéroch. Napríklad: 0061 = 61 A
5	Sieťové napätie: 2 = 208 – 240 V 5 = 380 – 500 V 6 = 525 – 600 V 7 = 525 – 690 V
FLOW	Frekvenčný menič Vacon 100 FLOW
+IP54	Doplňkové kódy. Existuje mnoho možností, napríklad +IP54 (frekvenčný menič s triedou ochrany IP54).

3.3 OBSAH DODÁVKY

Obsah dodávky, MR4 – MR9

- Menič s montážou na stenu s integrovanou riadiacou jednotkou
- Vrečko s príslušenstvom
- Rýchla príručka, bezpečnostné pokyny a príručky objednaných doplnkových funkcií
- Inštalčný manuál a aplikačný manuál, ak ste si ich objednali

3.4 ODSTRÁNENIE BALENIA A ZDVIHNUTIE FREKVENČNÉHO MENIČA

3.4.1 HMOTNOSŤ FREKVENČNÉHO MENIČA

Hmotnosti frekvenčných meničov rôznych konštrukčných veľkostí sa výrazne líšia. Na vybratie meniča z balenia možno bude potrebné použiť zdvíhacie zariadenie.

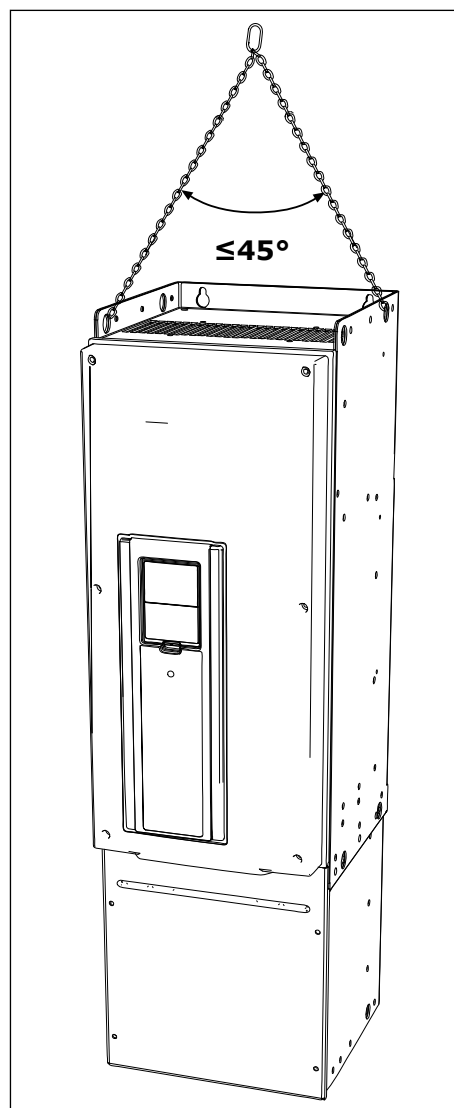
Tabuľka 4: Hmotnosť rôznych konštrukčných veľkostí

Veľkosť	Hmotnosť, IP21/ IP54 [kg]	Hmotnosť, IP00 [kg]	Hmotnosť, UL, typ 1/typ 12 [libry]	Hmotnosť, UL, otvorený typ [libry]
MR4	6.0		13.2	
MR5	10.0		22.0	
MR6	20.0		44.1	
MR7	37.5		82.7	
MR8	66.0	62.0	145.5	136.7
MR9	119.5	103.5	263.5	228.2

3.4.2 ZDVÍHANIE VEĽKOSTÍ MR8 A MR9

- 1 Najprv uvoľnite menič z palety, ku ktorej je priskrutkovaný.
- 2 Použite zdvíhacie zariadenie, ktoré má dostatočnú nosnosť vzhľadom na hmotnosť meniča.
- 3 Zdvíhacie háky umiestnite symetricky najmenej do dvoch otvorov.

- 4 Maximálny uhol zdvíhania je 45 stupňov.



3.5 PRÍSLUŠENSTVO

Po otvorení balenia a vybratí meniča skontrolujte, či ste dostali všetko príslušenstvo. Obsah vrečka s príslušenstvom sa líši v závislosti od konštrukčnej veľkosti a triedy krytia.

3.5.1 KONŠTRUKČNÁ VEĽKOSŤ MR4

Tabuľka 5: Obsah vrečka s príslušenstvom

Položka	Množstvo	Popis
Skrutka M4 x 16	11	Skrutky pre upínače uzemnenia tienenia kábla (6), upínače uzemnenia riadiaceho kábla (3) a upínače uzemnenia uzemňovacieho kábla (2)
Skrutka M4 x 8	1	Skrutka na doplnkové uzemnenie
Skrutka M5 x 12	1	Skrutka na externé uzemnenie meniča
Upínač uzemnenia riadiaceho kábla	3	Uzemnenie riadiaceho kábla
Upínač uzemnenia tienenia kábla, veľkosť M25	3	Pripevnenie napájacích káblov
Upínač uzemnenia uzemňovacieho vodiča	2	Uzemnenie napájacieho kábla
Štítok Product modified (Výrobok upravený)	1	Údaje o zmenách
IP21: Priechodka kábla	3	Utesnenie káblov
IP54: Priechodka kábla	6	Utesnenie káblov

3.5.2 KONŠTRUKČNÁ VEĽKOSŤ MR5

Tabuľka 6: Obsah vrečka s príslušenstvom

Položka	Množstvo	Popis
Skrutka M4 x 16	13	Skrutky pre upínače uzemnenia tienenia kábla (6), upínače uzemnenia riadiaceho kábla (3) a upínače uzemnenia uzemňovacieho kábla (4)
Skrutka M4 x 8	1	Skrutka na doplnkové uzemnenie
Skrutka M5 x 12	1	Skrutka na externé uzemnenie meniča
Upínač uzemnenia riadiaceho kábla	3	Uzemnenie riadiaceho kábla
Upínač uzemnenia tienenia kábla, veľkosť M25	1	Pripevnenie kábla brzdného rezistora
Upínač uzemnenia tienenia kábla, veľkosť M32	2	Pripevnenie napájacích káblov
Upínač uzemnenia uzemňovacieho vodiča	2	Uzemnenie napájacieho kábla
Štítok Product modified (Výrobok upravený)	1	Údaje o zmenách
IP21: Priechodka kábla, priemer otvoru 25,3 mm	1	Utesnenie káblov
IP54: Priechodka kábla, priemer otvoru 25,3 mm	4	Utesnenie káblov
Priechodka kábla, priemer otvoru 33,0 mm	2	Utesnenie káblov

3.5.3 KONŠTRUKČNÁ VEĽKOSŤ MR6

Tabuľka 7: Obsah vrečka s príslušenstvom

Položka	Množstvo	Popis
Skrutka M4 x 20	10	Skrutky pre upínače uzemnenia tienenia kábla (6) a upínače uzemnenia uzemňovacieho kábla (4)
Skrutka M4 x 16	3	Skrutky pre upínače riadiaceho kábla
Skrutka M4 x 8	1	Skrutka na doplnkové uzemnenie
Skrutka M5 x 12	1	Skrutka na externé uzemnenie meniča
Upínač uzemnenia riadiaceho kábla	3	Uzemnenie riadiaceho kábla
Upínač uzemnenia tienenia kábla, veľkosť M32	1	Pripevnenie kábla brzdného rezistora
Upínač uzemnenia tienenia kábla, veľkosť M40	2	Pripevnenie napájacích káblov
Upínač uzemnenia uzemňovacieho vodiča	2	Uzemnenie napájacieho kábla
Štítok Product modified (Výrobok upravený)	1	Údaje o zmenách
Priechodka kábla, priemer otvoru 33,0 mm	1	Utesnenie káblov
Priechodka kábla, priemer otvoru 40,3 mm	2	Utesnenie káblov
IP54: Priechodka kábla, priemer otvoru 25,3 mm	3	Utesnenie káblov

**POZNÁMKA!**

Softvér Vacon® 100 FLOW a aplikácia HVAC neobsahujú funkcie dynamického brzdzenia ani brzdného rezistora.

3.5.4 KONŠTRUKČNÁ VEĽKOSŤ MR7

Tabuľka 8: Obsah vrečka s príslušenstvom

Položka	Množstvo	Popis
Drážkovaná matica M6 x 30	6	Matice pre upínače uzemnenia tienenia kábla
Skrutka M4 x 16	3	Skrutky pre upínače uzemnenia pre riadiaci kábel
Skrutka M6 x 12	1	Skrutka na externé uzemnenie meniča
Upínač uzemnenia riadiaceho kábla	3	Uzemnenie riadiaceho kábla
Upínač uzemnenia tienenia kábla, veľkosť M25	3	Pripevnenie napájacích káblov
Upínač uzemnenia uzemňovacieho vodiča	2	Uzemnenie napájacieho kábla
Štítok 'Product modified' (Výrobok upravený)	1	Údaje o zmenách
IP21: Priechodka kábla	3	Utesnenie káblov
IP54: Priechodka kábla	3	Utesnenie káblov

3.5.5 KONŠTRUKČNÁ VEĽKOSŤ MR8

Tabuľka 9: Obsah vrečka s príslušenstvom

Položka	Množstvo	Popis
Skrutka M4 x 16	3	Skrutky pre upínače uzemnenia pre riadiaci kábel
Upínač uzemnenia riadiaceho kábla	3	Uzemnenie riadiaceho kábla
Upínač uzemnenia tienenia kábla KP40	3	Pripevnenie napájacích káblov
Izolátor kábla	11	Zabránenie kontaktu medzi káblami
Priechodka kábla, priemer otvoru 25,3 mm	4	Utesnenie káblov
IP00: Tienenie proti kontaktu	1	Zabránenie kontaktu s časťami pod napätím
IP00: Skrutka M4 x 8	2	Inštalácia ochrany proti dotyku

3.5.6 KONŠTRUKČNÁ VEĽKOSŤ MR9

Tabuľka 10: Obsah vrečka s príslušenstvom

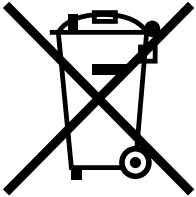
Položka	Množstvo	Popis
Skrutka M4 x 16	3	Skrutky pre upínače uzemnenia pre riadiaci kábel
Upínač uzemnenia riadiaceho kábla	3	Uzemnenie riadiaceho kábla
Upínač uzemnenia tienenia kábla KP40	5	Pripevnenie napájacích káblov
Izolátor kábla	10	Zabránenie kontaktu medzi káblami
Priechodka kábla, priemer otvoru 25,3 mm	4	Utesnenie káblov
IP00: Tienenie proti kontaktu	1	Zabránenie kontaktu s časťami pod napätím
IP00: Skrutka M4 x 8	2	Inštalácia ochrany proti dotyku

3.6 ŠTÍTKO PRODUCT MODIFIED (VÝROBOK UPRAVENÝ)

Vo vreci s príslušenstvom sa nachádza aj štítok Product modified (Výrobok upravený). Účelom štítku je upozorniť servisných technikov na úpravy frekvenčného meniča. Štítok pripevnite na bočnú stranu frekvenčného meniča, aby sa dal nájsť. Ak vykonáte zmeny frekvenčného meniča, vyznačte ich na štítku.

<div style="border: 1px solid black; padding: 5px; width: fit-content; margin: auto;"> <p>Product modified</p> <p>Date:</p> <p>Date:</p> <p>Date:</p> </div>

3.7 LIKVIDÁCIA

	<p>Na konci prevádzkovej životnosti menič nelikvidujte s komunálnym odpadom. Hlavné súčasti meniča sa môžu recyklovať. Jednotlivé materiály budete môcť vybrať až po demontáži niektorých súčastí. Elektrické a elektronické súčasti recyklujte ako odpad. Odpad zašlite do recyklačného strediska, čím sa zaručí správne recyklovanie. Odpad môžete zaslať aj naspäť výrobcovi.</p> <p>Dodržiavajte všetky miestne a ďalšie platné predpisy.</p>
---	---

4 INŠTALÁCIA

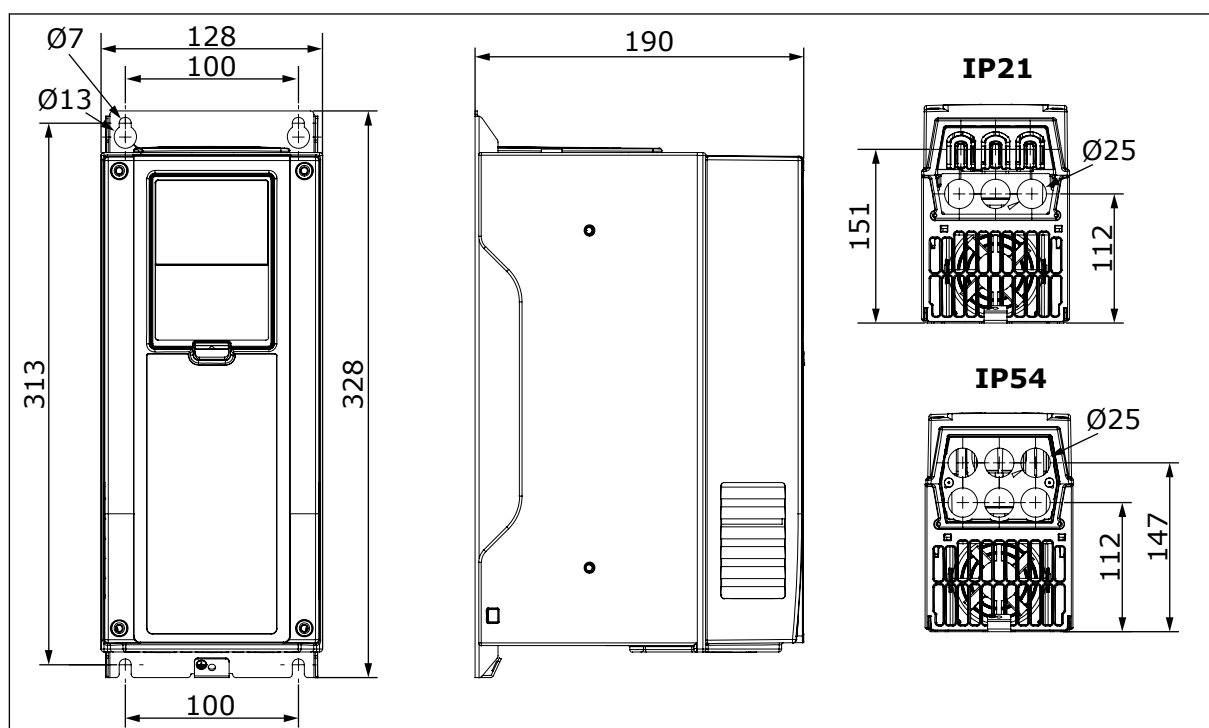
4.1 VŠEOBECNÉ INFORMÁCIE O INŠTALÁCII

Frekvenčný menič nainštalujte na stenu vo zvislej polohe. Ak sa menič nainštaluje vo vodorovnej polohe, je možné, že niektoré funkcie s menovitými hodnotami uvedenými v kapitole 8 *Vacon – technické údaje® 100* alebo 9 *Vacon – technické údaje® 100 FLOW* nebudú k dispozícii.

Na montáž frekvenčného meniča použite skrutky a ďalšie súčiastky, ktoré sú súčasťou dodávky.

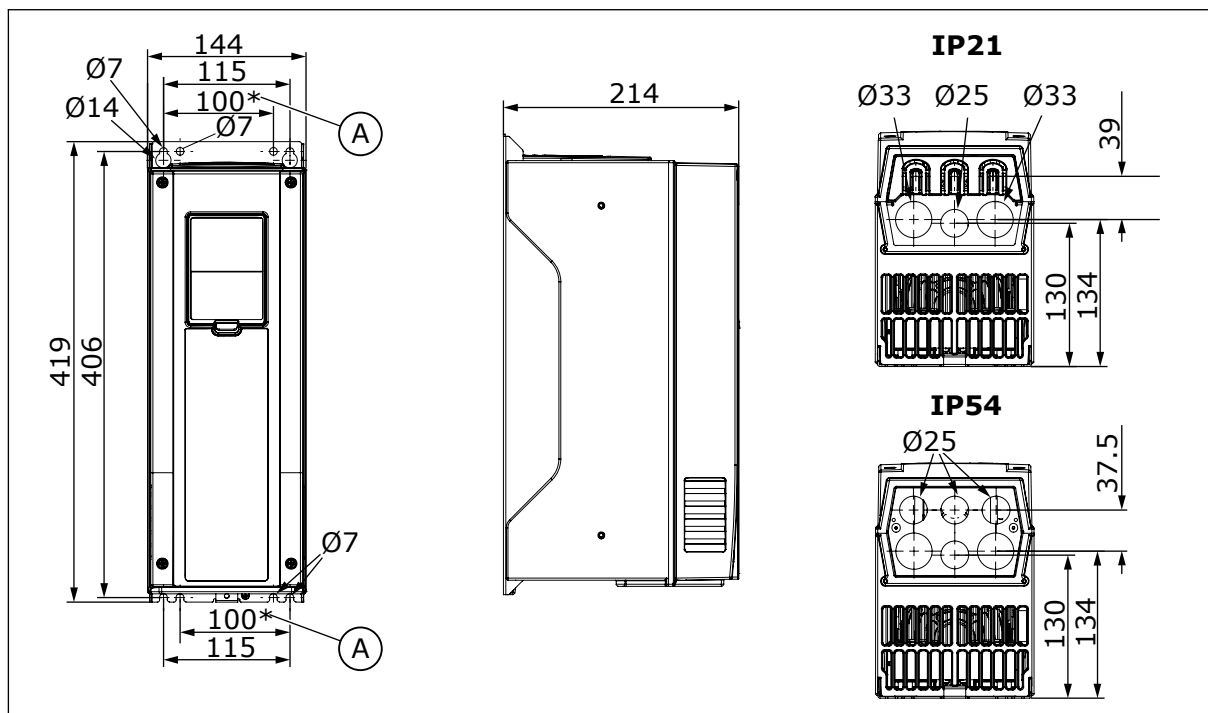
4.2 ROZMERY PRE INŠTALÁCIU NA STENU

4.2.1 INŠTALÁCIA MENIČA MR4 NA STENU



Obr. 2: Rozmery frekvenčného meniča, MR4 [mm]

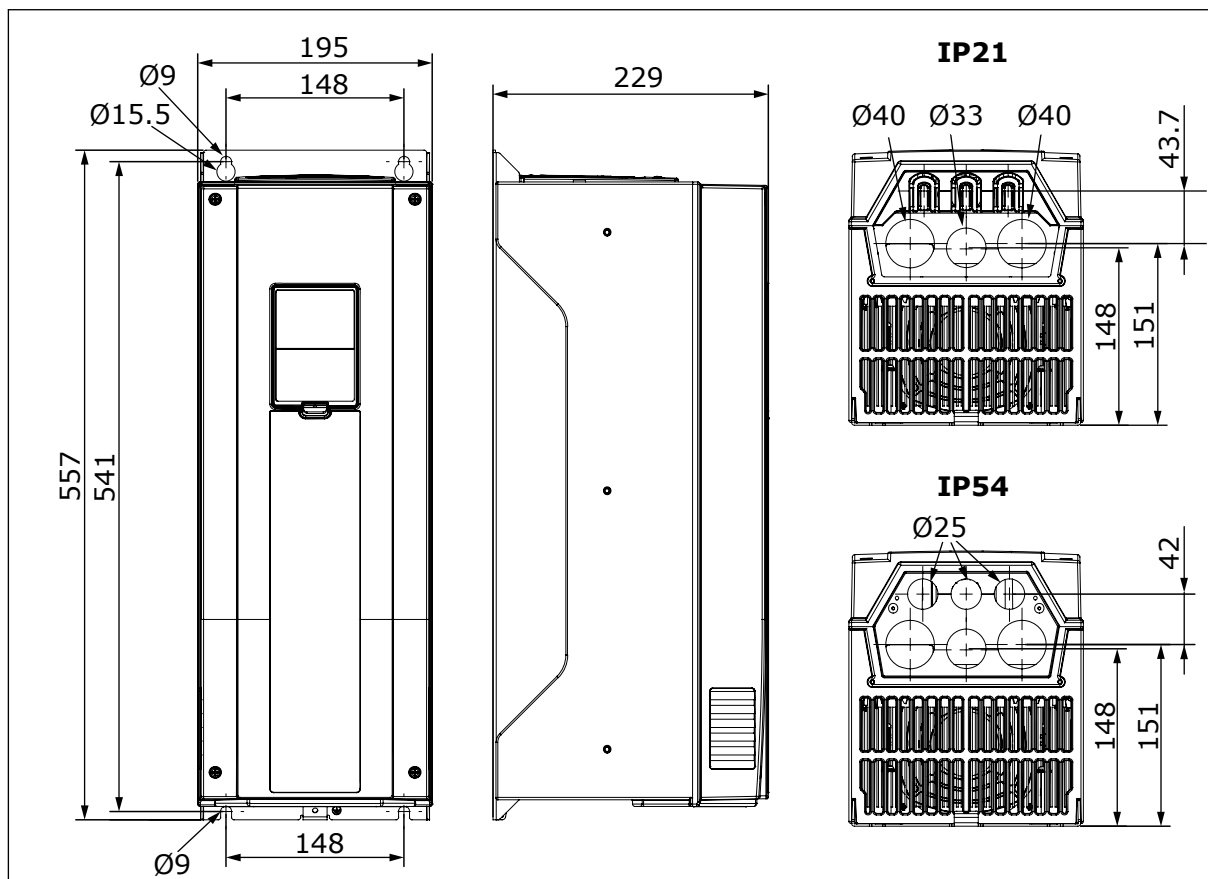
4.2.2 INŠTALÁCIA MENIČA MR5 NA STENU



Obr. 3: Rozmery frekvenčného meniča, MR5 [mm]

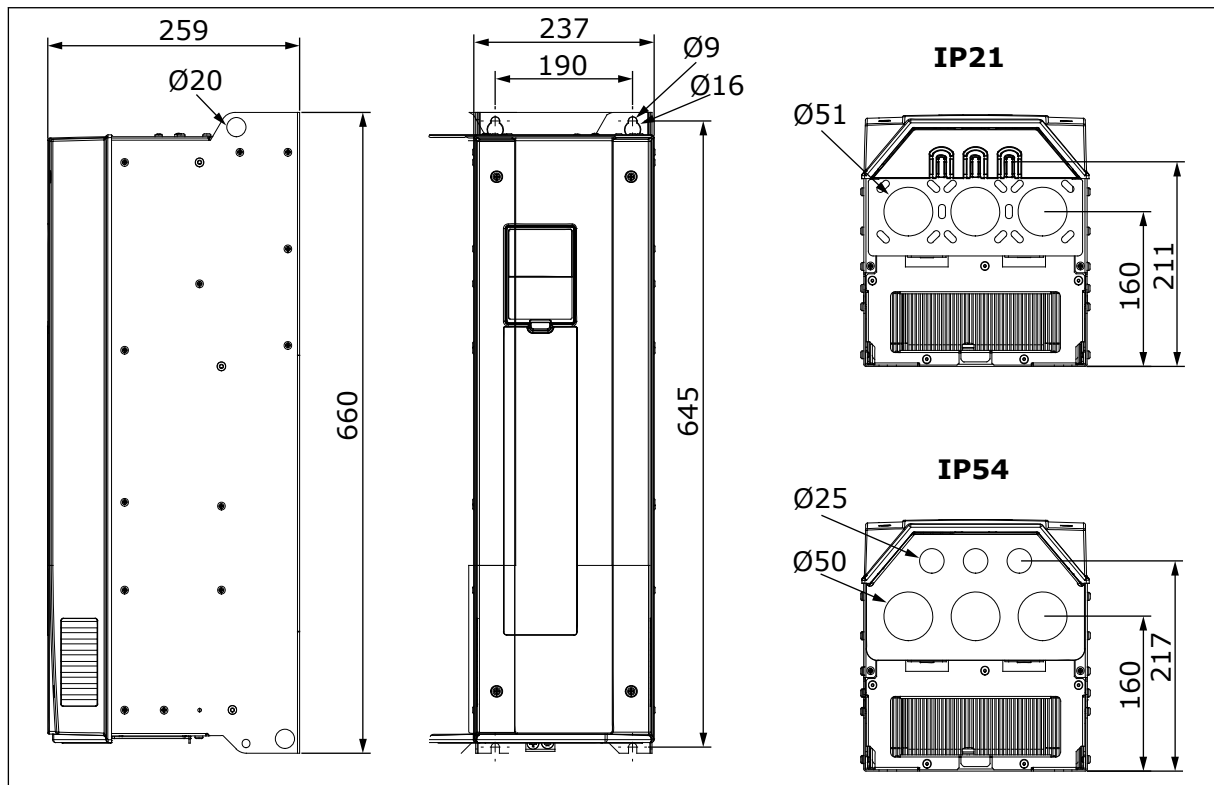
- A. Pri výmene frekvenčného meniča Vacon® NX za frekvenčný menič Vacon® 100, Vacon® 100 FLOW alebo Vacon® 100 HVAC použite tieto montážne otvory.

4.2.3 INŠTALÁCIA MENIČA MR6 NA STENU



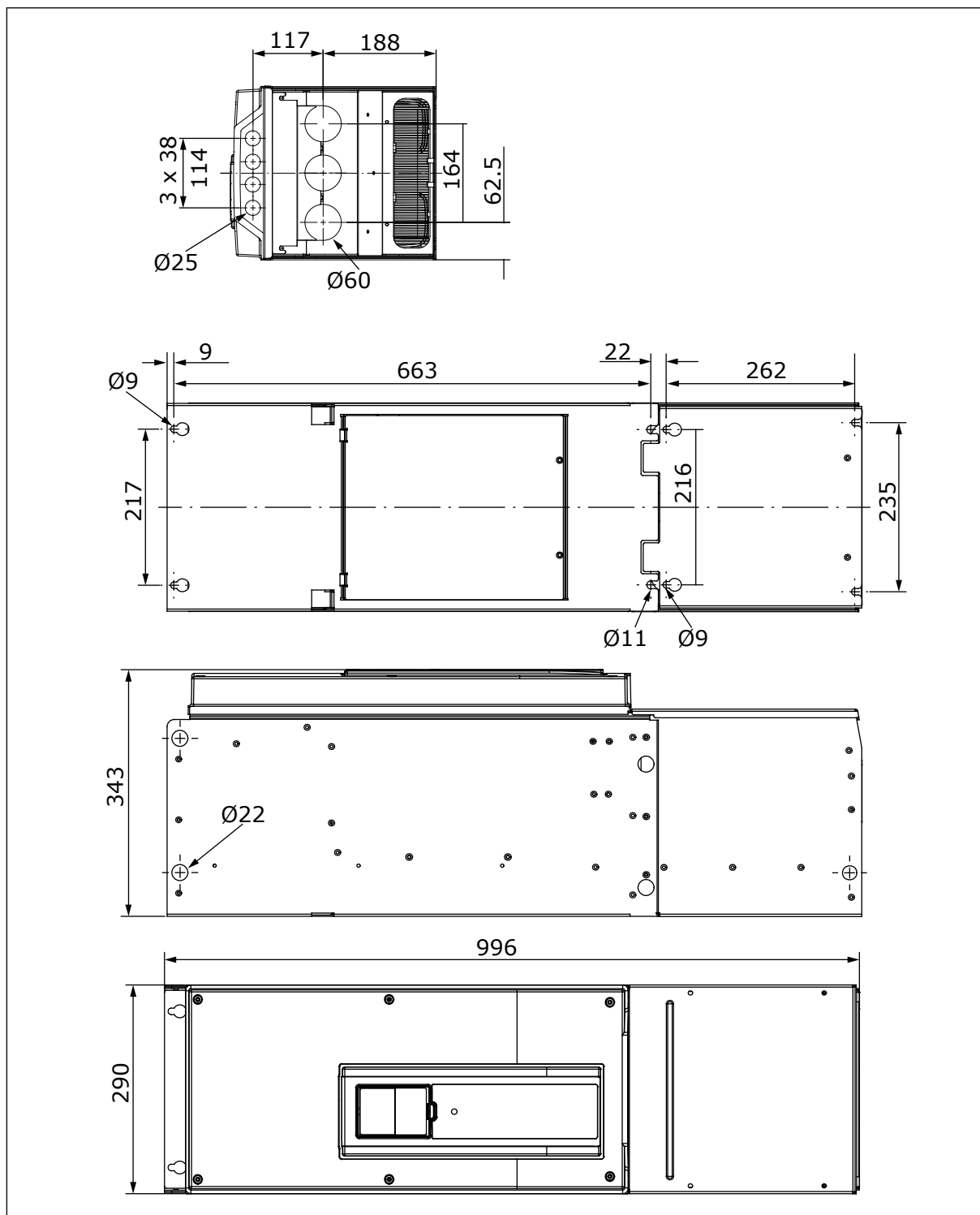
Obr. 4: Rozmery frekvenčného meniča, MR6 [mm]

4.2.4 INŠTALÁCIA MENIČA MR7 NA STENU



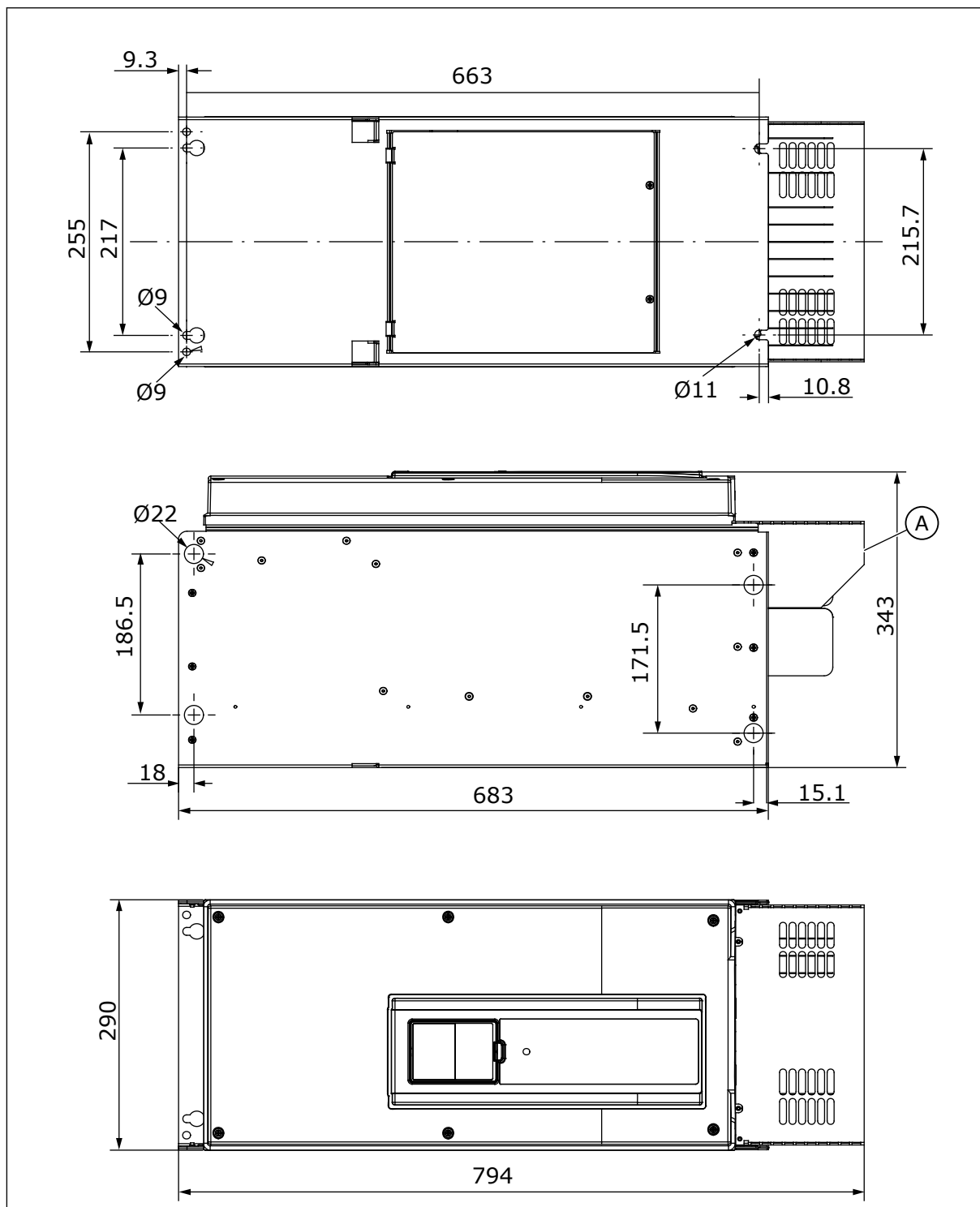
Obr. 5: Rozmery frekvenčného meniča, MR7 [mm]

4.2.5 INŠTALÁCIA MENIČOV MR8, IP21 A IP54 NA STENU



Obr. 6: Rozmery frekvenčného meniča, MR8, IP21 a IP54 [mm]

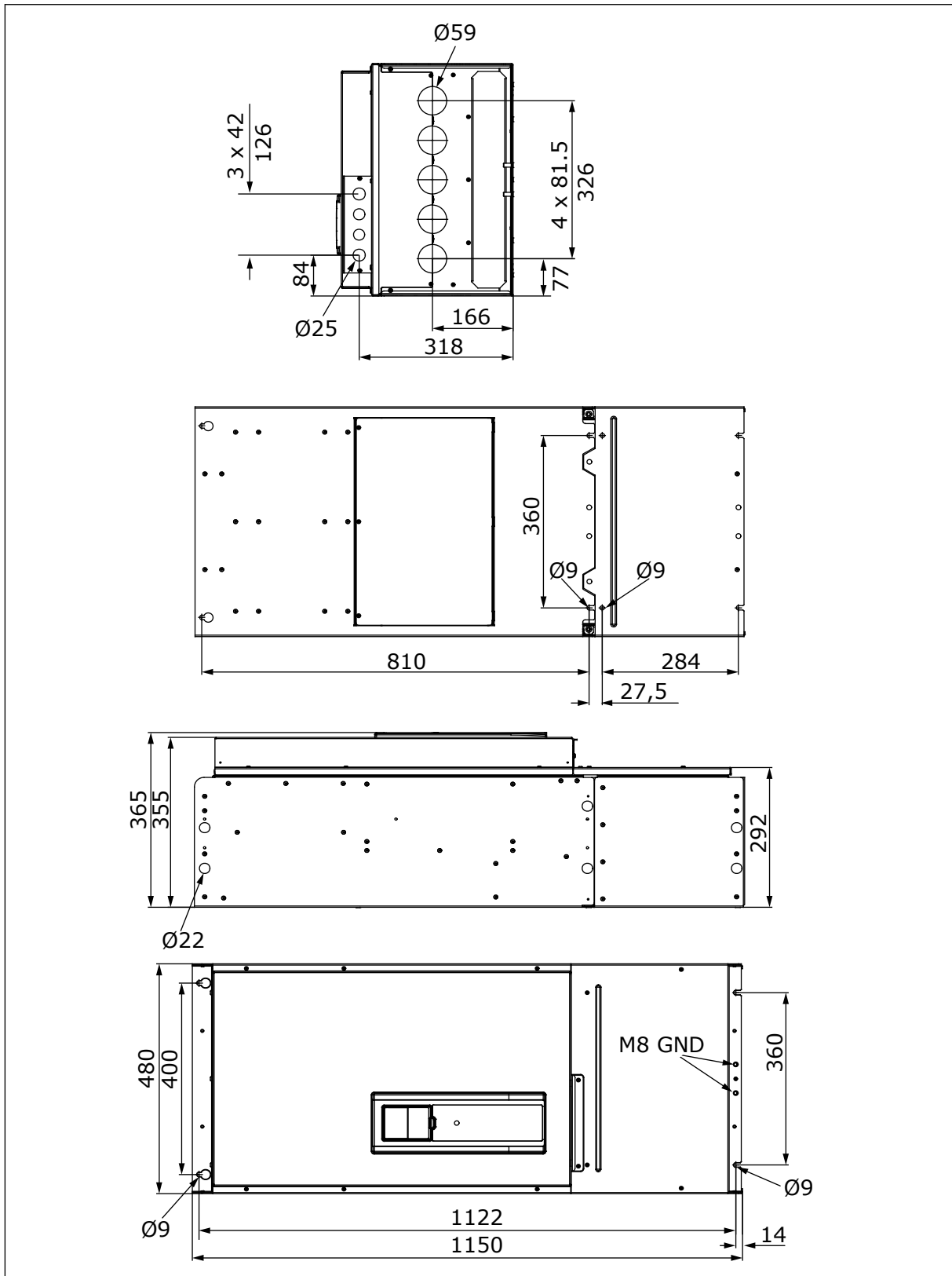
4.2.6 INŠTALÁCIA MENIČA MR8, IP00 NA STENU



Obr. 7: Rozmery frekvenčného meniča, MR8, IP00 [mm]

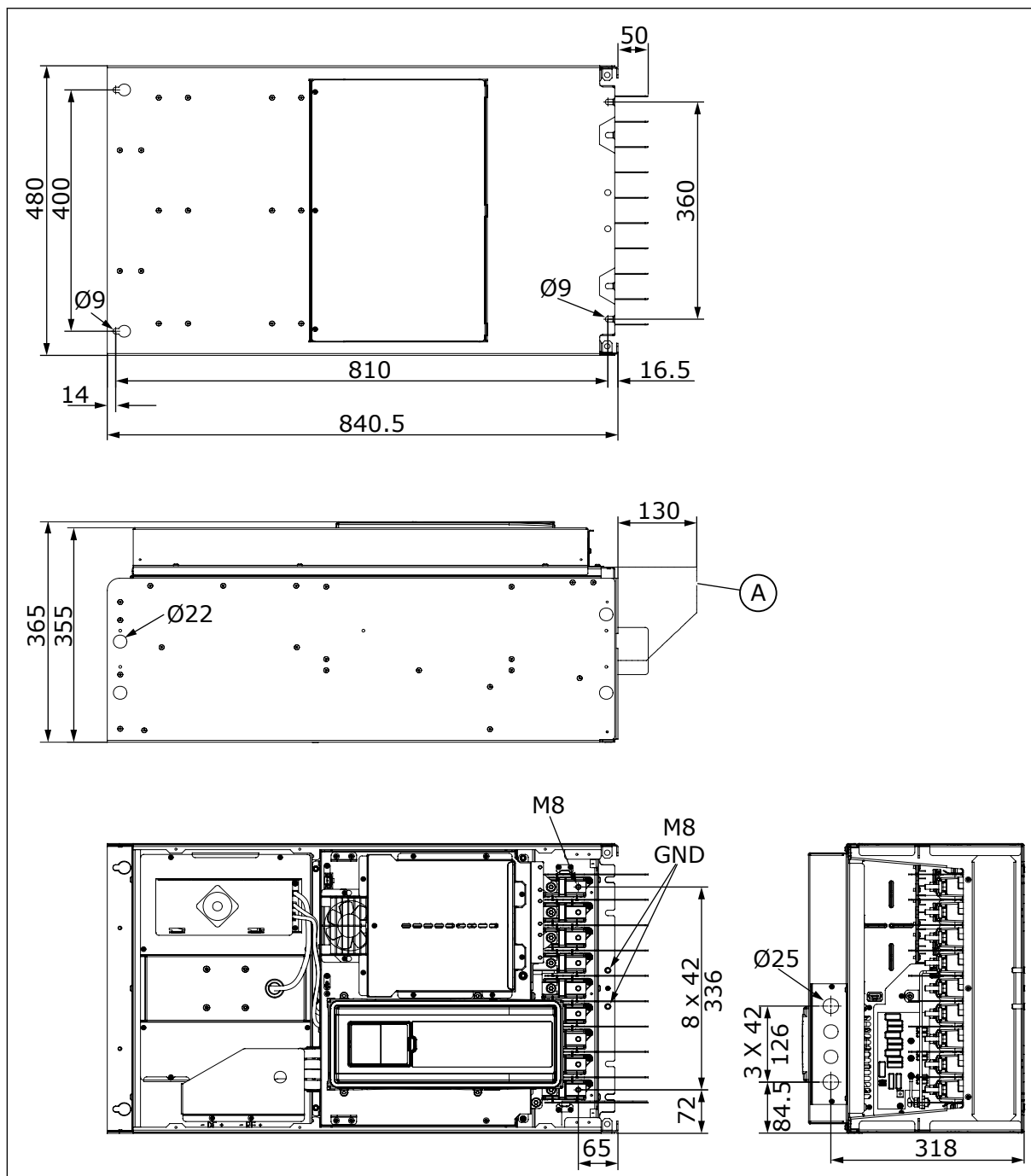
- A. Kryt svorkovnice pri inštalácii do rozvádzača ako voliteľné príslušenstvo

4.2.7 INŠTALÁCIA MENIČOV MR9, IP21 A IP54 NA STENU



Obr. 8: Rozmery frekvenčného meniča, MR9, IP21 a IP54 [mm]

4.2.8 INŠTALÁCIA MENIČA MR9, IP00 NA STENU

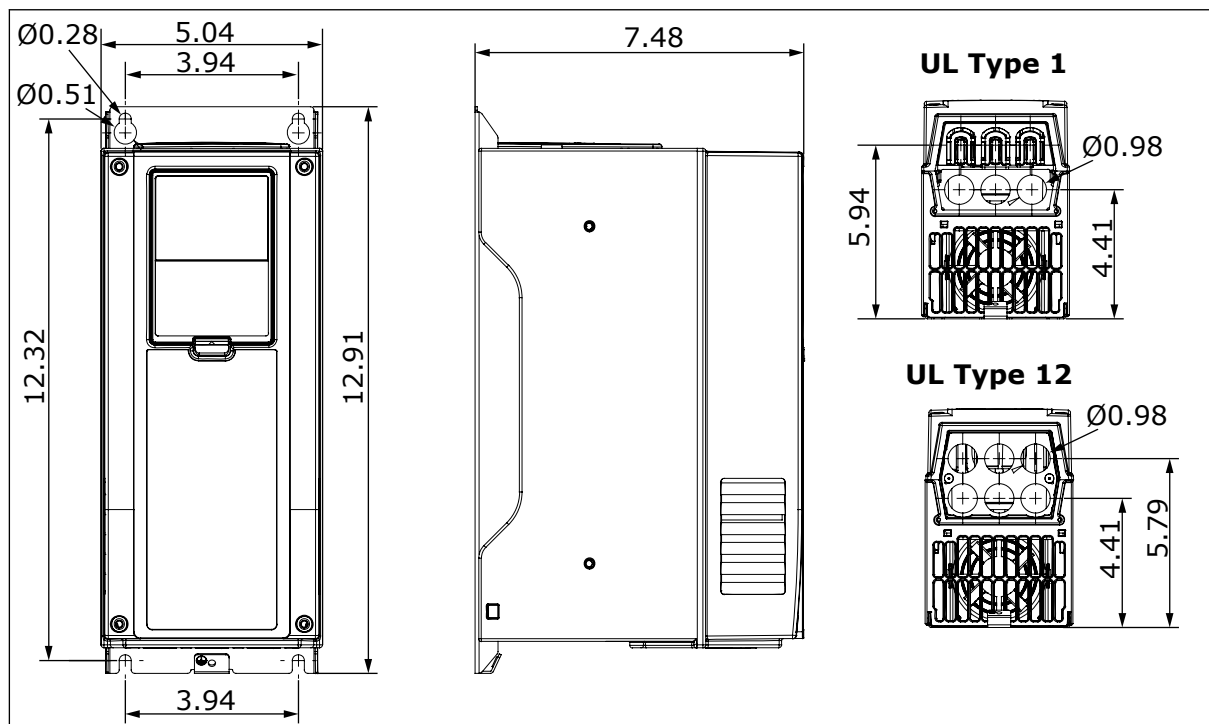


Obr. 9: Rozmery frekvenčného meniča, MR9, IP00 [mm]

- A. Kryt svorkovnice pri inštalácii do rozvádzača ako voliteľné príslušenstvo

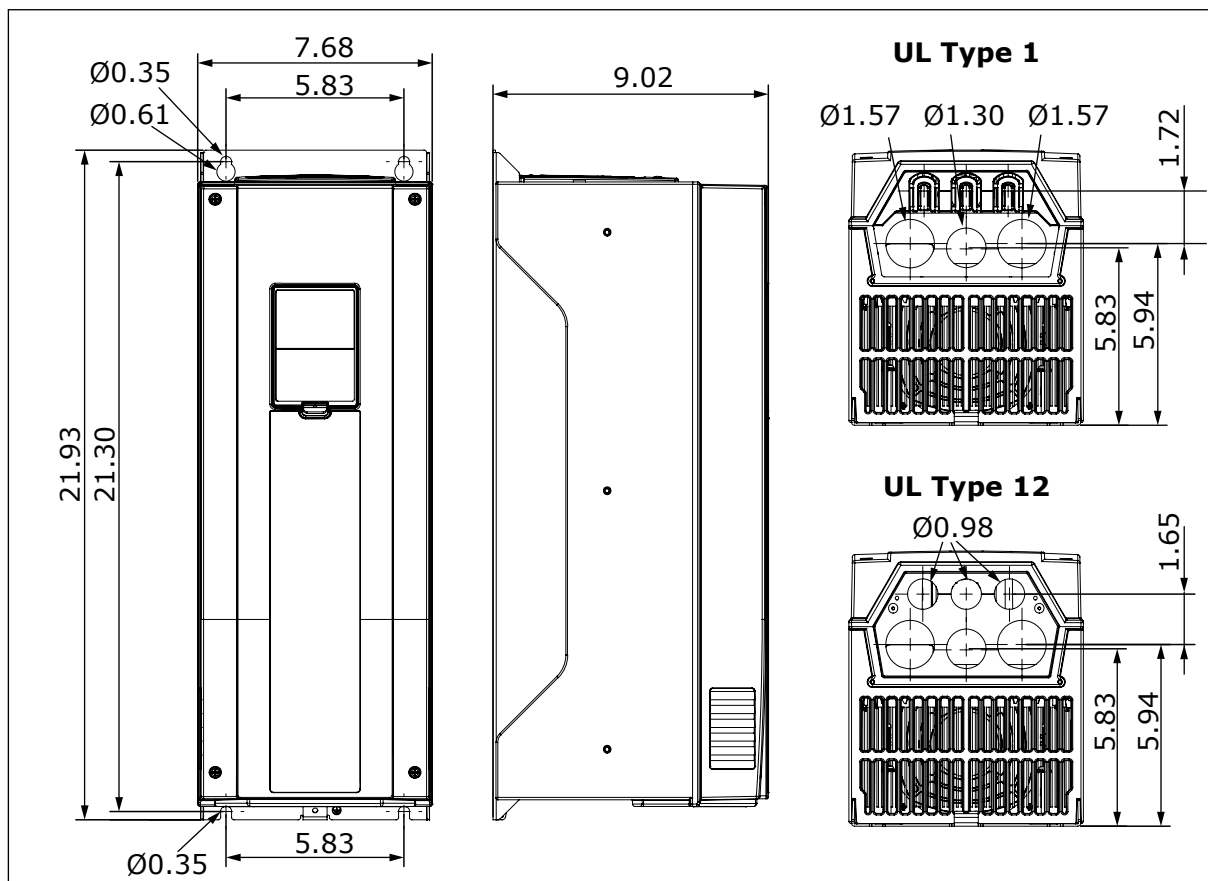
4.3 ROZMERY PRE INŠTALÁCIU NA STENU, SEVERNÁ AMERIKA

4.3.1 ROZMERY PRE INŠTALÁCIU MENIČA MR4 NA STENU, SEVERNÁ AMERIKA



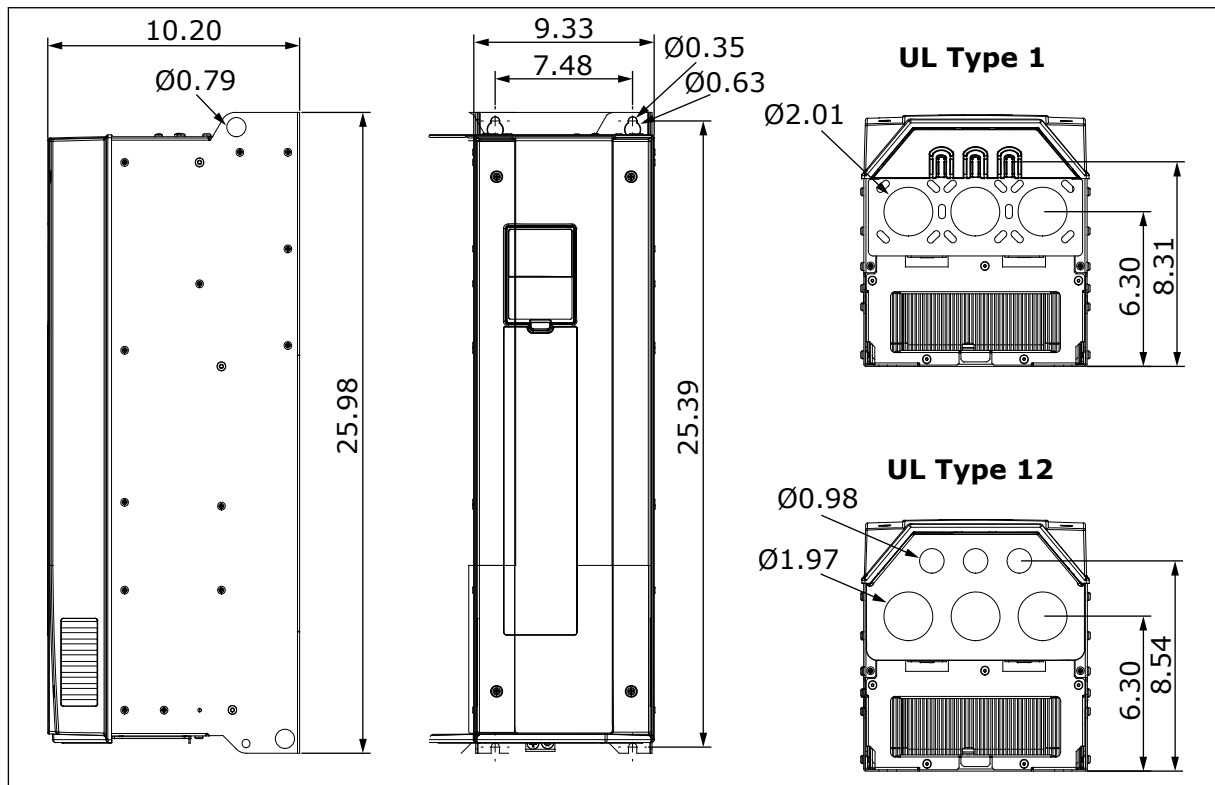
Obr. 10: Rozmery frekvencného meniča, MR4 [palce]

4.3.3 ROZMERY PRE INŠTALÁCIU MENIČA MR6 NA STENU, SEVERNÁ AMERIKA



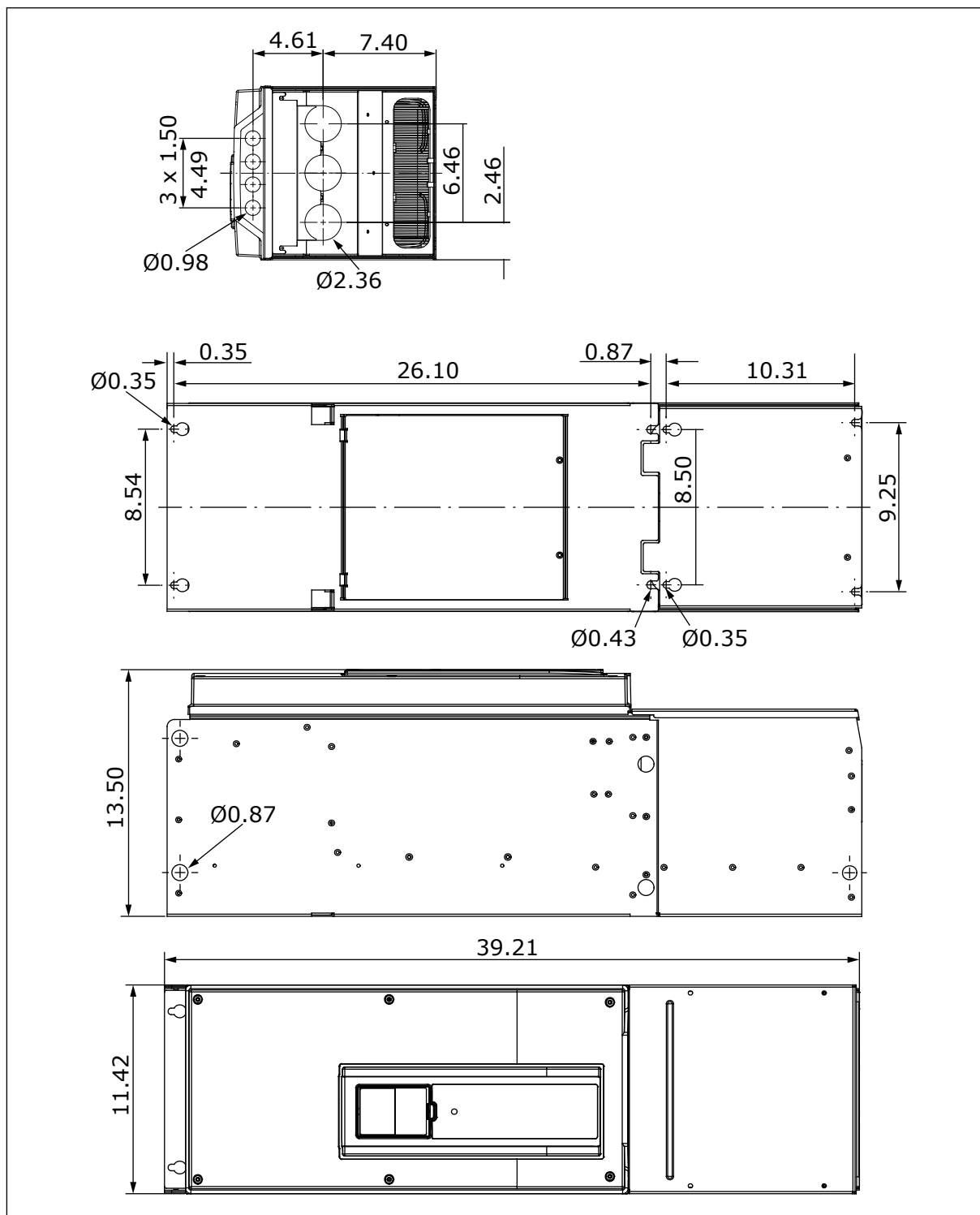
Obr. 12: Rozmery frekvenčného meniča, MR6 [palce]

4.3.4 ROZMERY PRE INŠTALÁCIU MENIČA MR7 NA STENU, SEVERNÁ AMERIKA



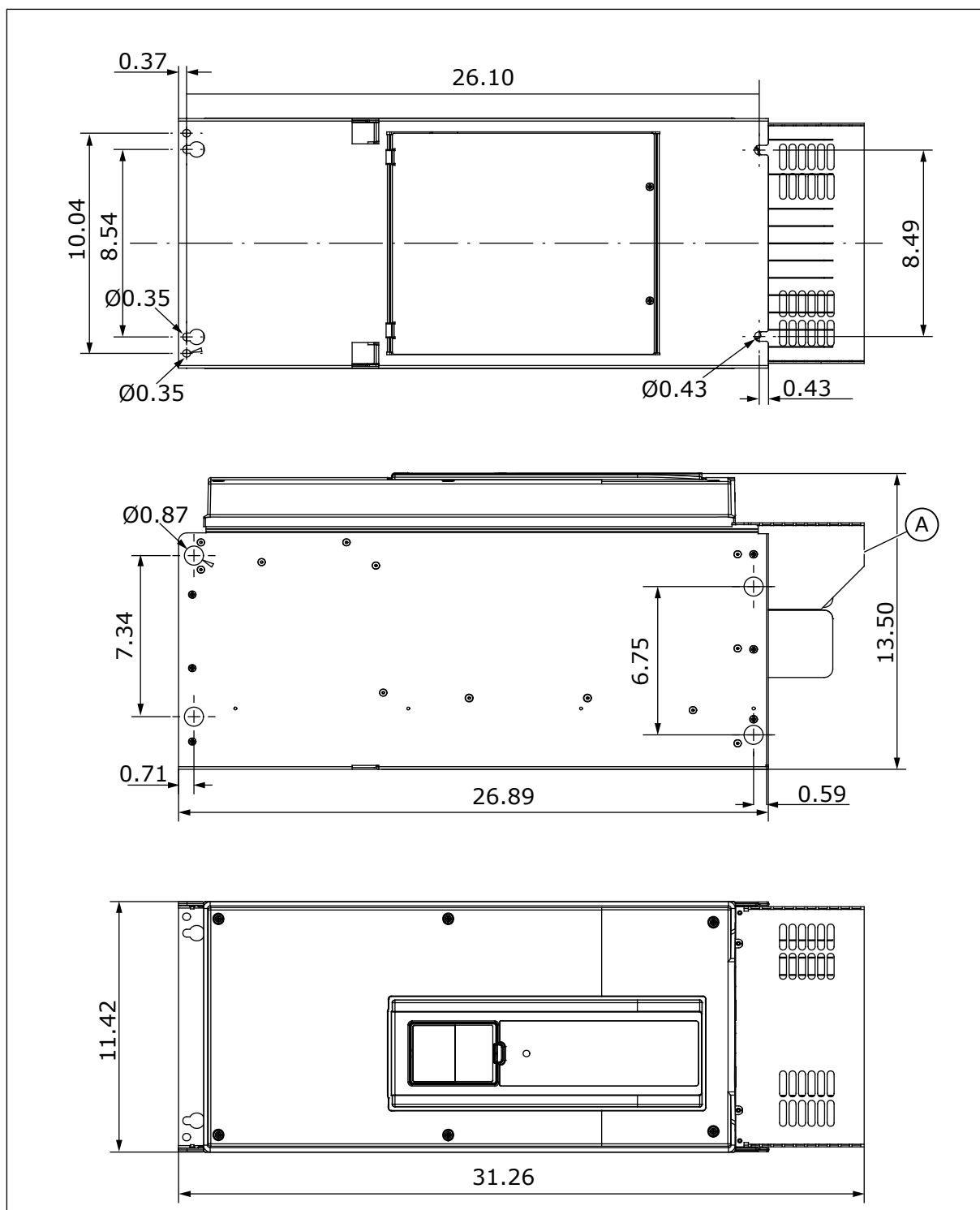
Obr. 13: Rozmery frekvenčného meniča, MR7 [palce]

4.3.5 ROZMERY PRE INŠTALÁCIU MENIČA MR8 NA STENU, SEVERNÁ AMERIKA



Obr. 14: Rozmery frekvencného meniča, MR8 [palce]

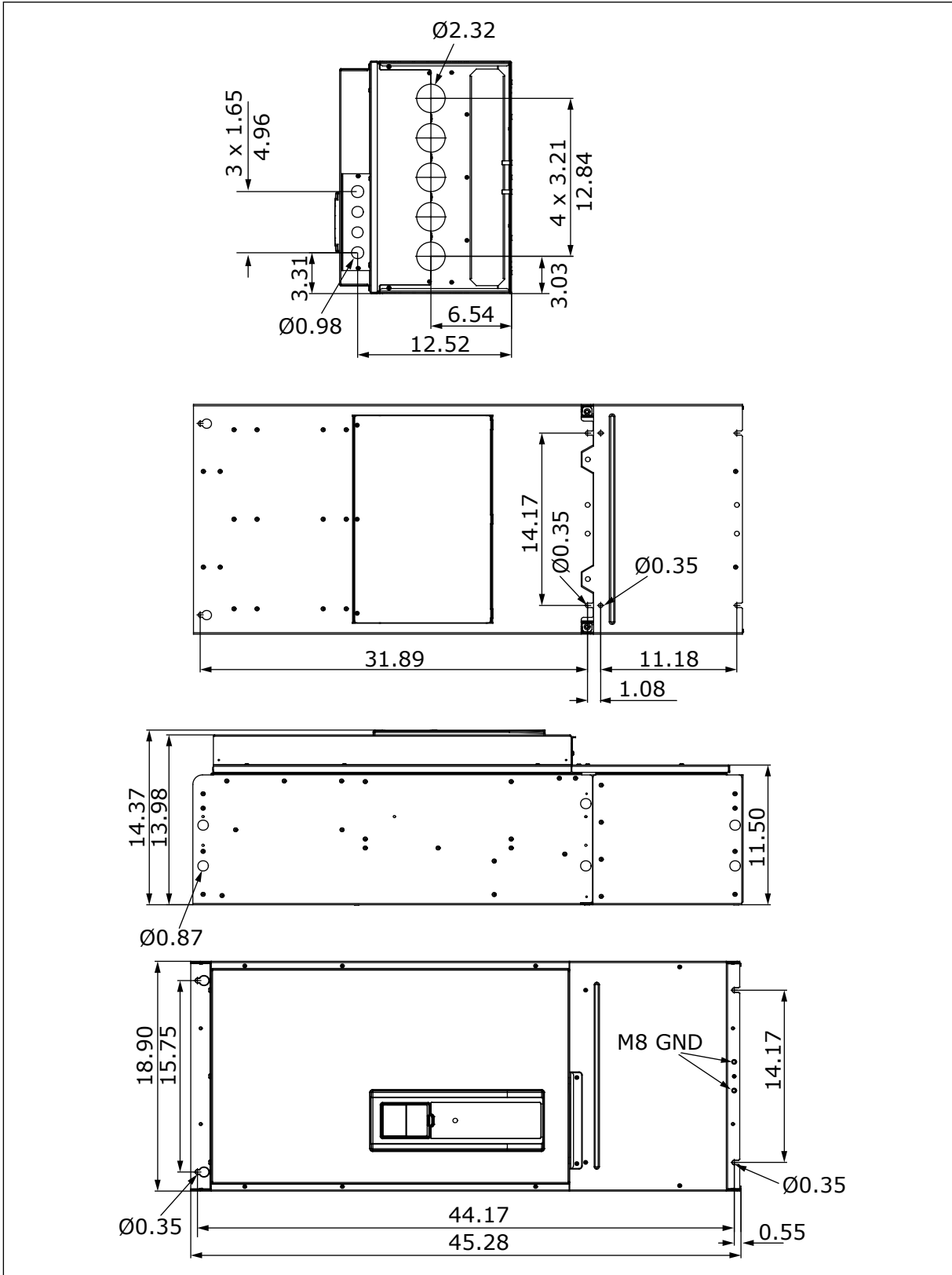
4.3.6 ROZMERY PRE INŠTALÁCIU MENIČA MR8 NA STENU, UL, OTVORENÝ TYP, SEVERNÁ AMERIKA



Obr. 15: Rozmery frekvenčného meniča, MR8, UL, otvorený typ [palce]

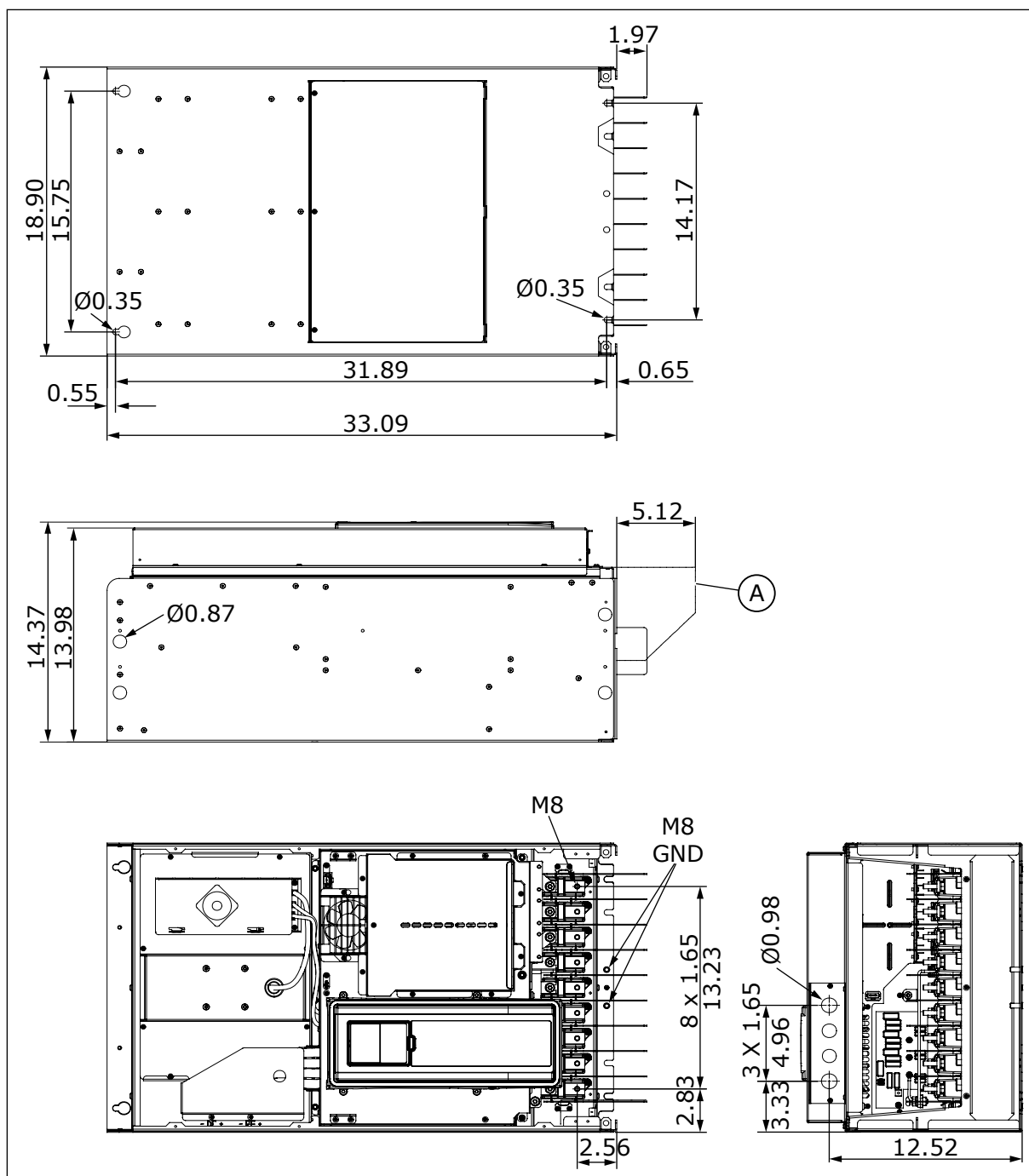
- A. Kryt svorkovnice pri inštalácii do rozvádzača ako voliteľné príslušenstvo

4.3.7 ROZMERY PRE INŠTALÁCIU MENIČA MR9 NA STENU, SEVERNÁ AMERIKA



Obr. 16: Rozmery frekvenčného meniča, MR9 [palce]

4.3.8 ROZMERY PRE INŠTALÁCIU MENIČA MR9 NA STENU, UL, OTVORENÝ TYP, SEVERNÁ AMERIKA



Obr. 17: Rozmery frekvencného meniča, MR9, UL, otvorený typ [palce]

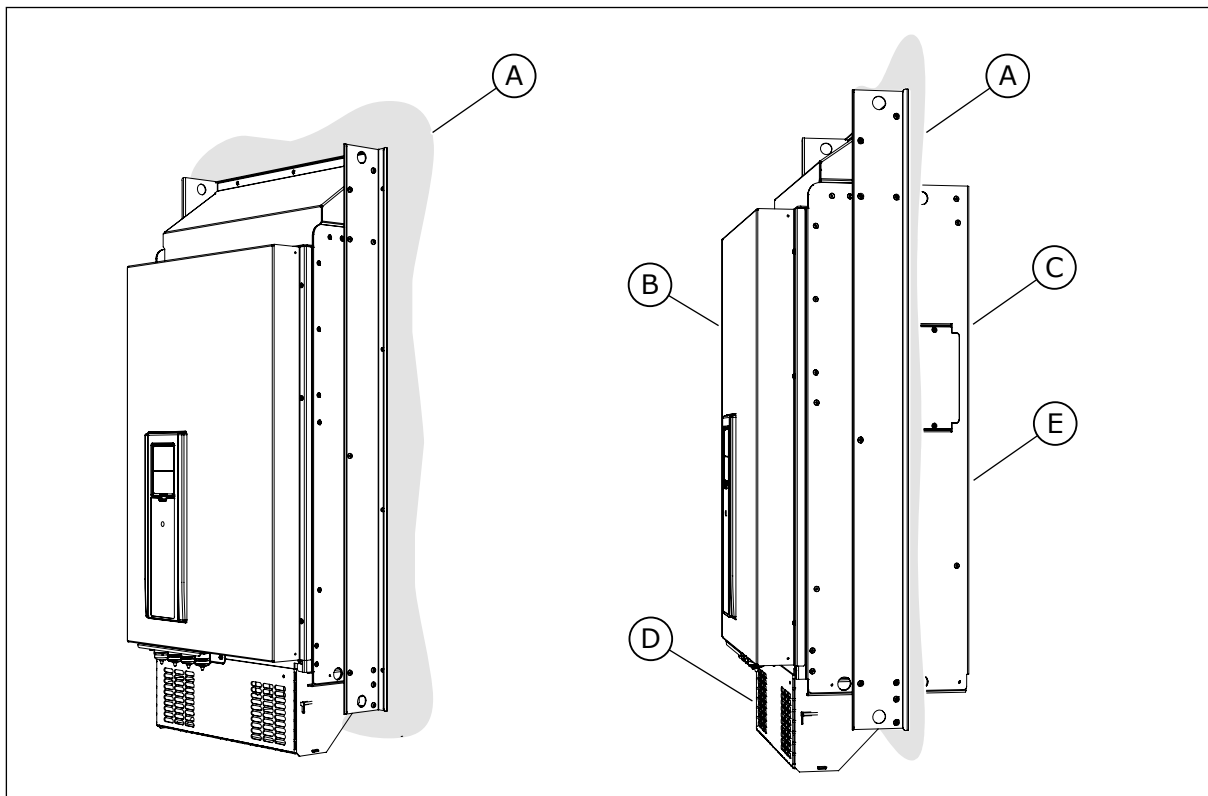
A. Kryt svorkovnice pri inštalácii do rozvádzača ako voliteľné príslušenstvo

4.4 ROZMERY PRE PRÍRUBOVÚ MONTÁŽ

Frekvencný menič sa môže inštalovať aj do steny rozvádzača pomocou prírubového montážneho doplnku.

**POZNÁMKA!**

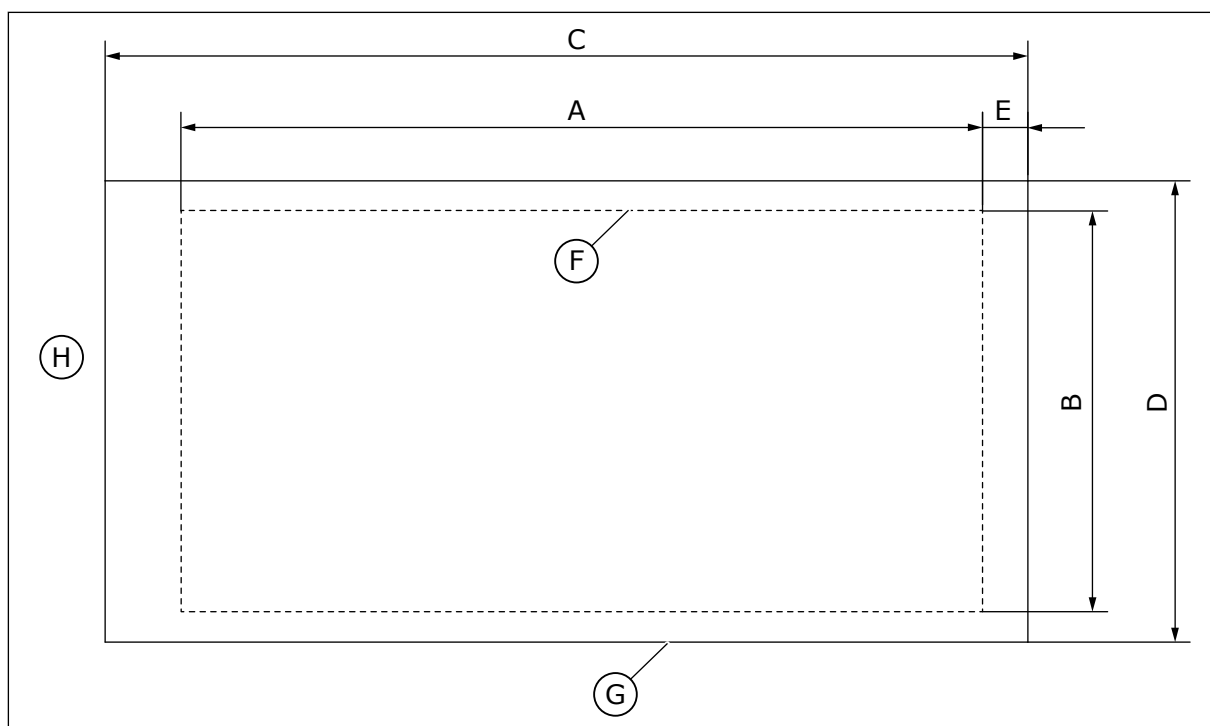
Triedy krytia v rôznych častiach meniča sa líšia.



Obr. 18: Príklad prírubovej inštalácie (veľkosť MR9)

- A. Stena skrine alebo podobná plocha
- B. Predná časť
- C. Zadná časť

- D. IP00/UL, otvorený typ
- E. IP54/UL, typ 12



Obr. 19: Rozmery otvoru a obrys meniča s prírubou

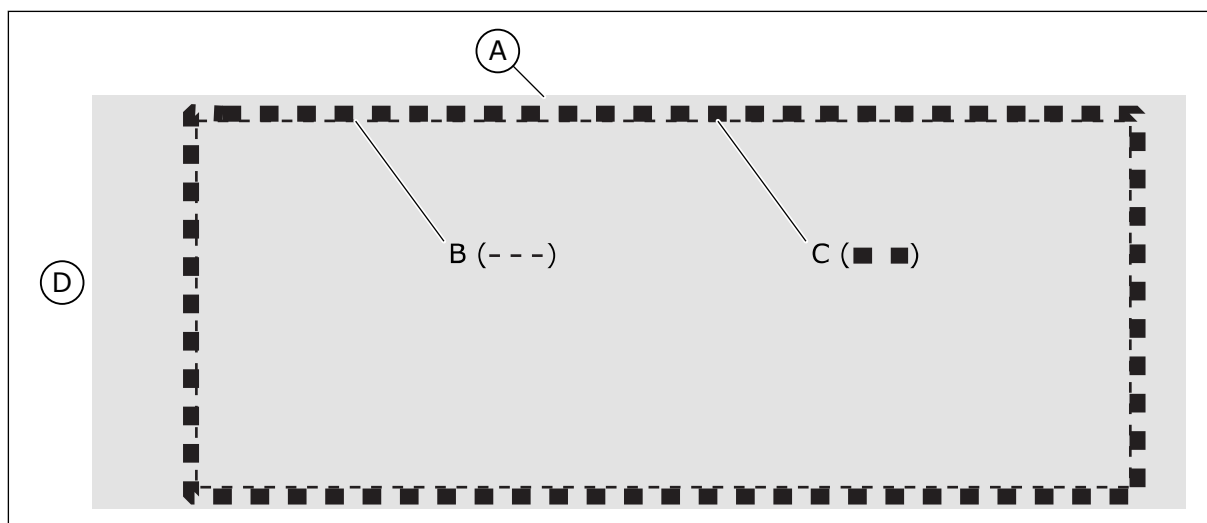
- | | |
|--|-----------------------|
| A. Výška otvoru na prírubovú inštaláciu | F. Obrys otvoru |
| B. Šírka otvoru | G. Obrys meniča |
| C. Výška meniča | H. Vrchná časť meniča |
| D. Šírka meniča | |
| E. Vzďialenosť medzi spodnou časťou meniča a spodnou časťou otvoru | |

Tabuľka 11: Rozmery meniča, konštrukčné veľkosti MR4 až MR9

Veľkosť	C [mm]	D [mm]	C [palce]	D [palce]
MR4	357	152	14.1	6.0
MR5	454	169	17.9	6.7
MR6	580	220	22.8	8.7
MR7	680	286	26.8	11.3
MR8	898	359	35.4	14.1
MR9	1060	550	41.7	21.7

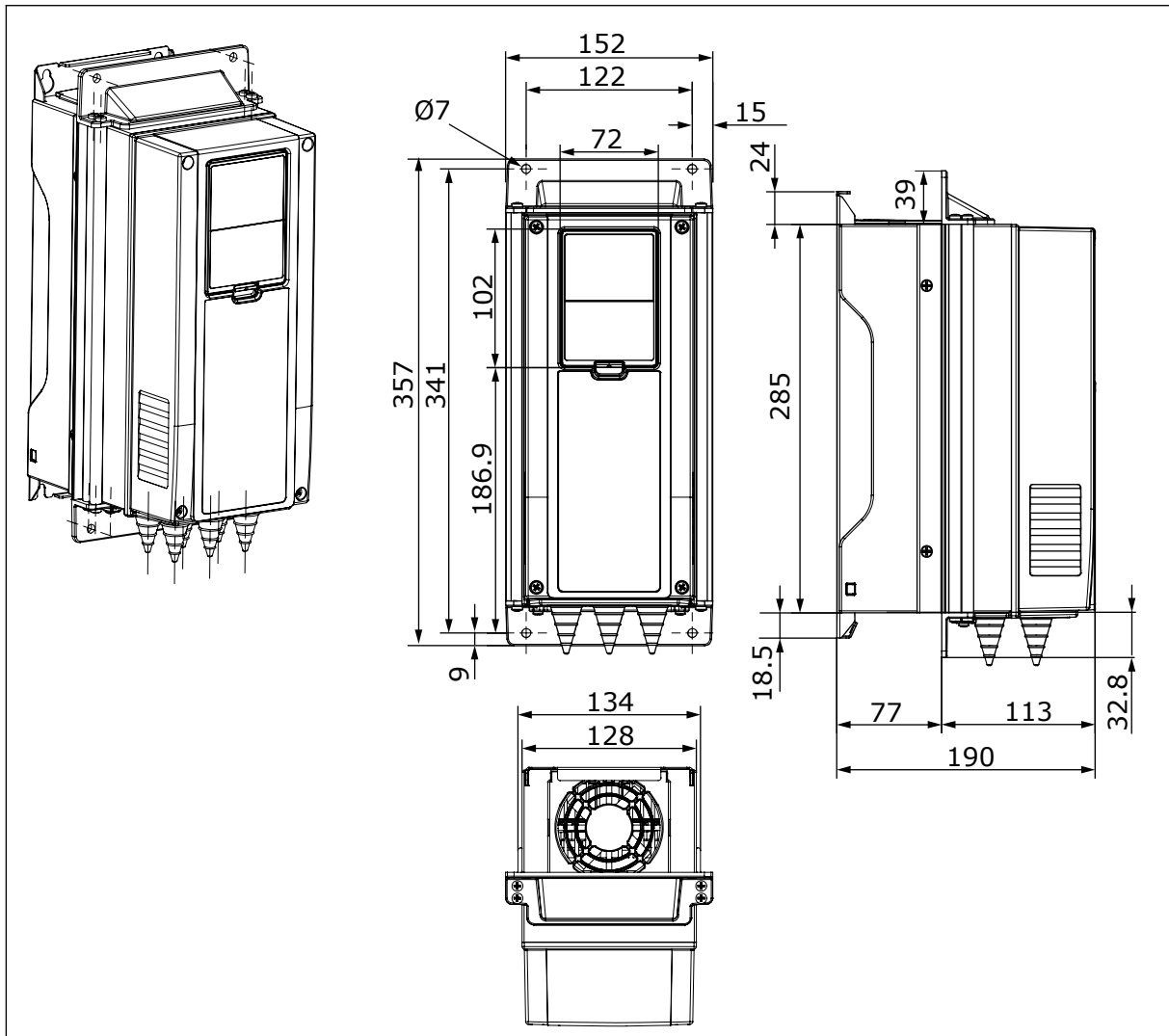
Tabuľka 12: Rozmery otvoru na prírubovú inštaláciu, konštrukčné veľkosti MR4 až MR9

Veľkosť	A [mm]	B [mm]	E [mm]	A [palce]	B [palce]	E [palce]
MR4	315	137	24	12.4	5.4	0.9
MR5	408	152	23	16.1	6.0	0.9
MR6	541	203	23	21.3	8.0	0.9
MR7	655	240	13	25.8	9.4	0.5
MR8	859	298	18	33.8	11.7	0.7
MR9	975	485	54	38.4	19.1	2.1

*Obr. 20: Tesnenie otvoru pre konštrukčné veľkosti MR8 a MR9*

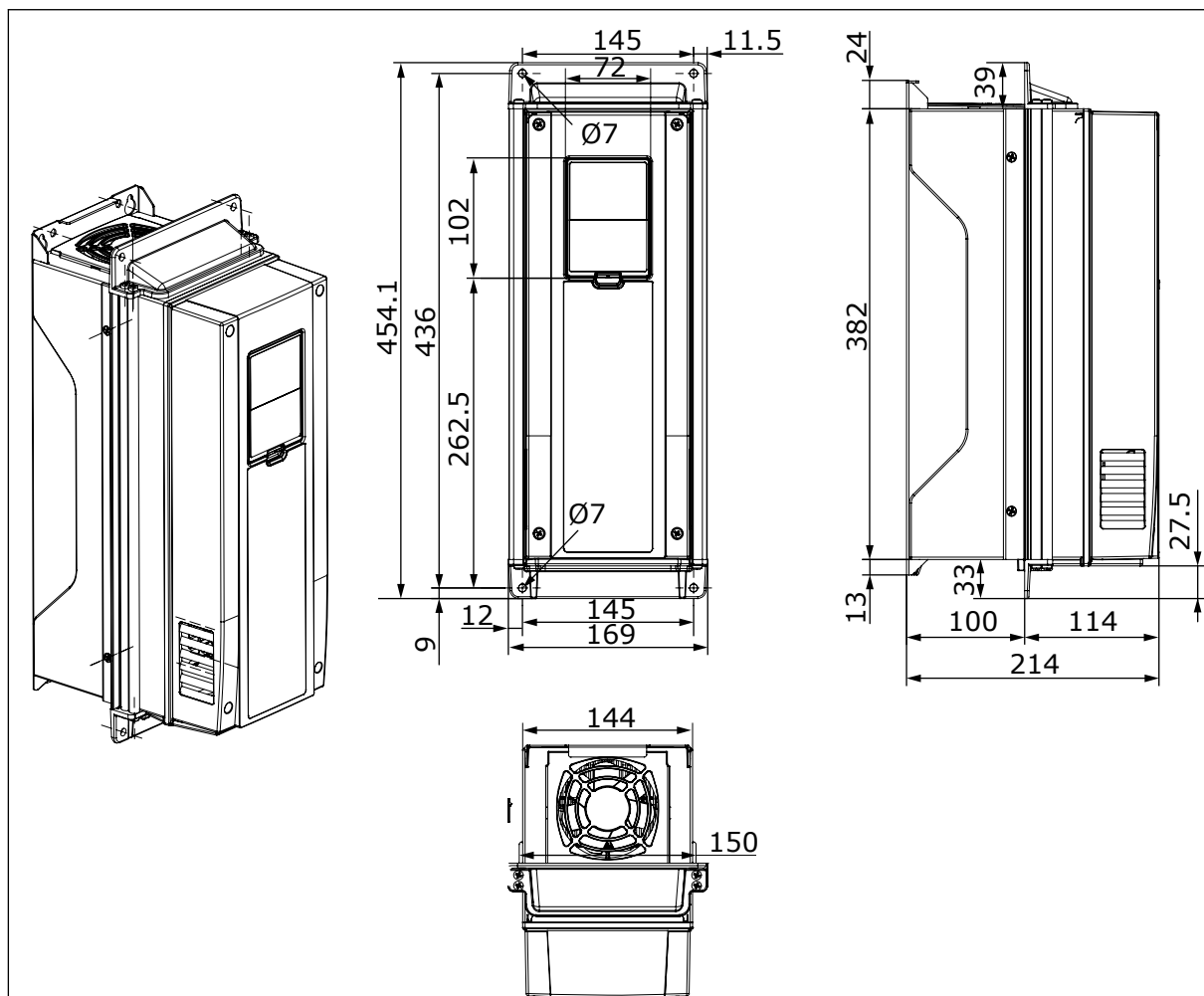
- | | |
|---------------------|-----------------------|
| A. Frekvenčný menič | C. Tesniaca páska |
| B. Obrýs otvoru | D. Vrchná časť meniča |

4.4.1 PRÍRUBOVÁ INŠTALÁCIA KONŠTRUKČNEJ VEĽKOSTI MR4



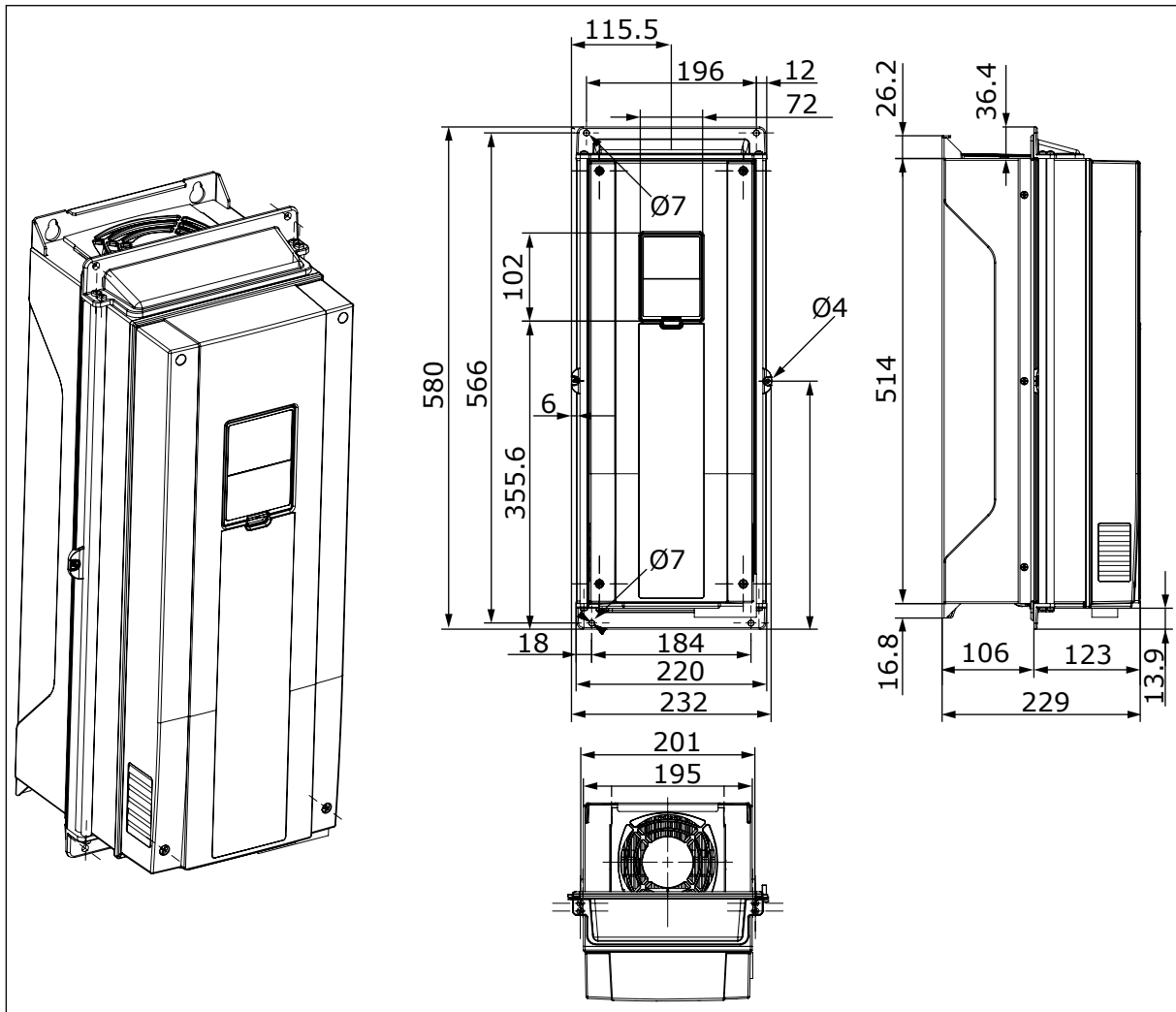
Obr. 21: Rozmery frekvenčného meniča, prírubová inštalácia, MR4 [mm]

4.4.2 PRÍRUBOVÁ INŠTALÁCIA KONŠTRUKČNEJ VEĽKOSTI MR5



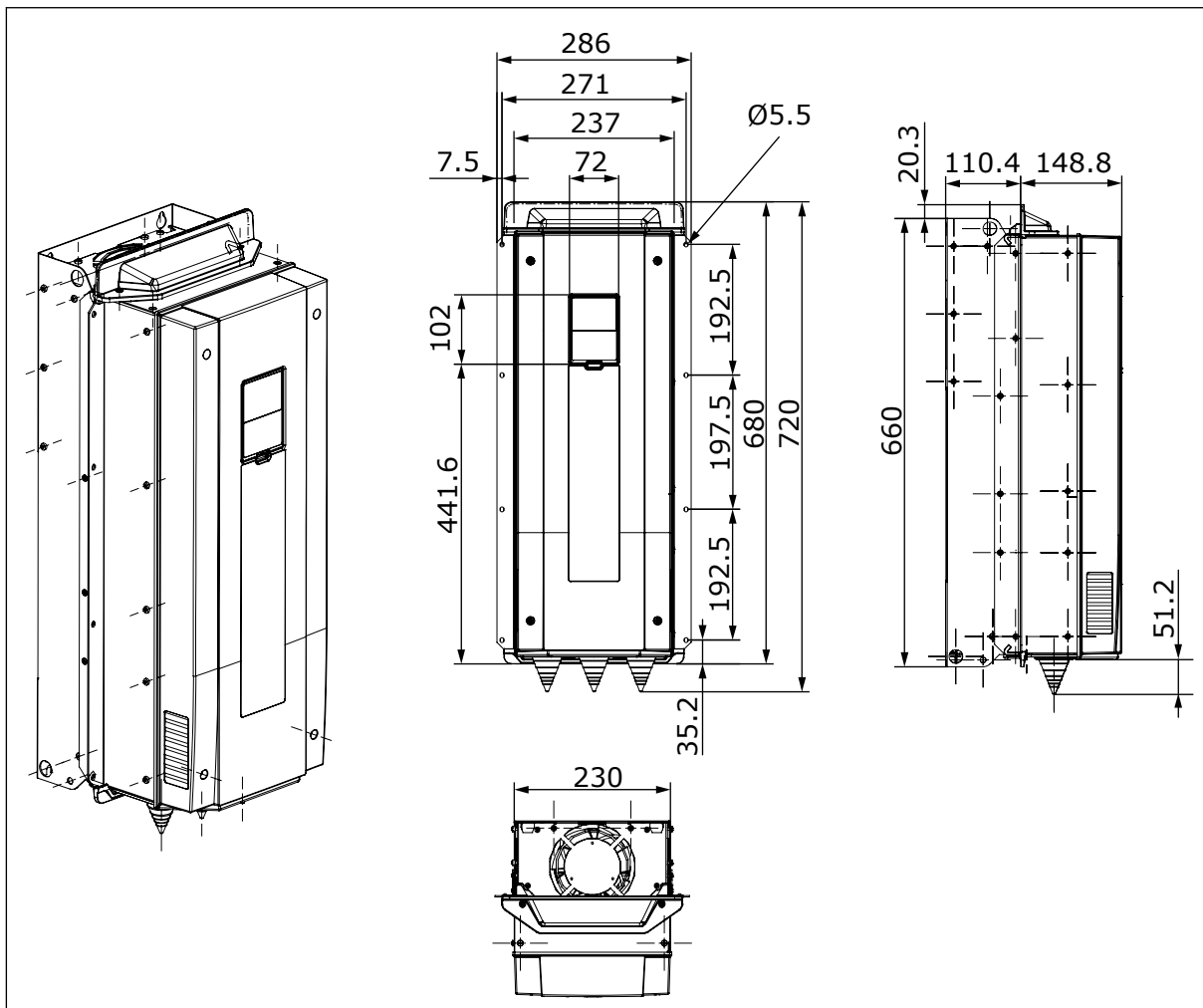
Obr. 22: Rozmery frekvenčného meniča, prírubová inštalácia, MR5 [mm]

4.4.3 PRÍRUBOVÁ INŠTALÁCIA KONŠTRUKČNEJ VEĽKOSTI MR6



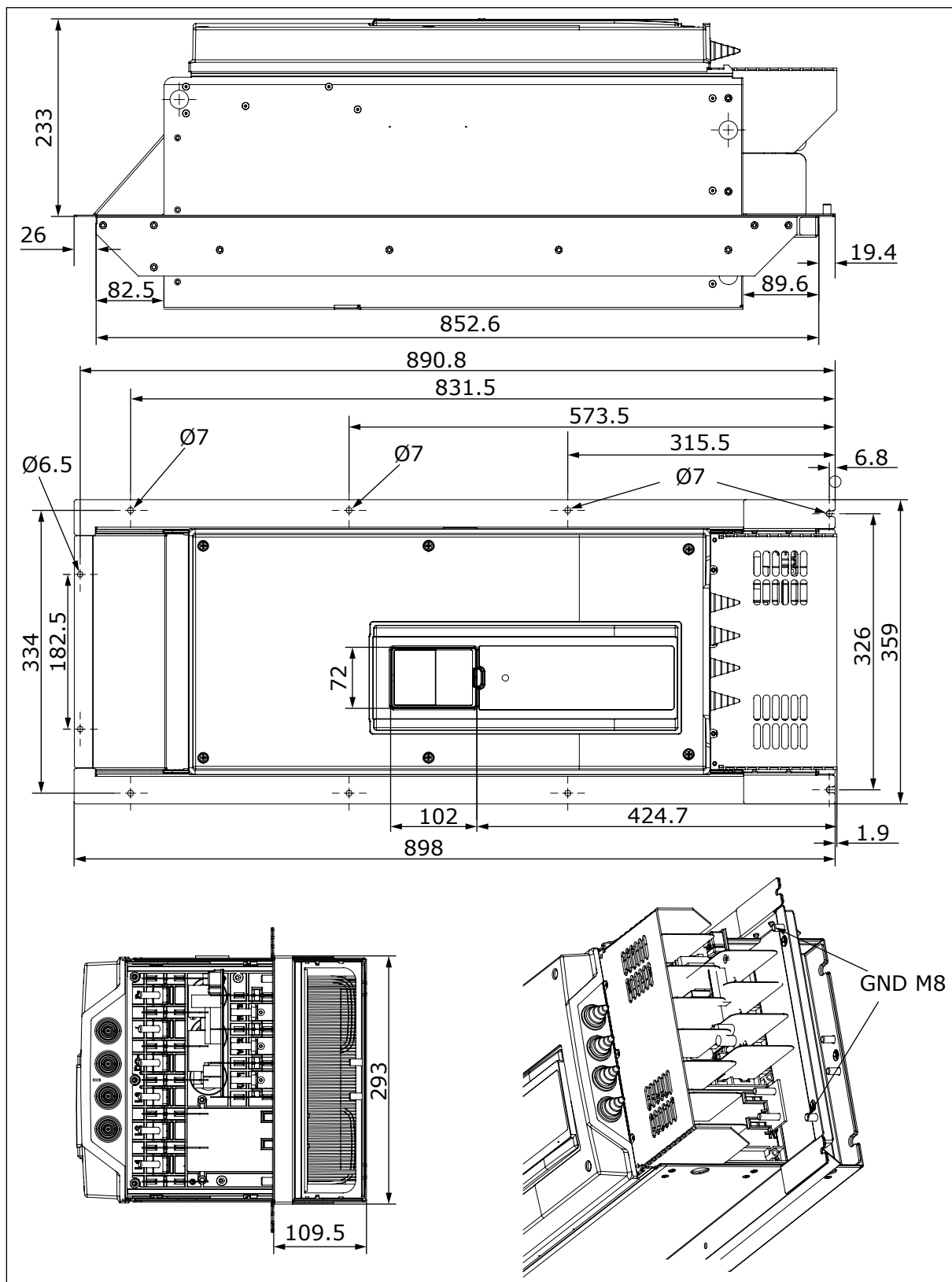
Obr. 23: Rozmery frekvenčného meniča, prírubová inštalácia, MR6 [mm]

4.4.4 PRÍRUBOVÁ INŠTALÁCIA KONŠTRUKČNEJ VEĽKOSTI MR7



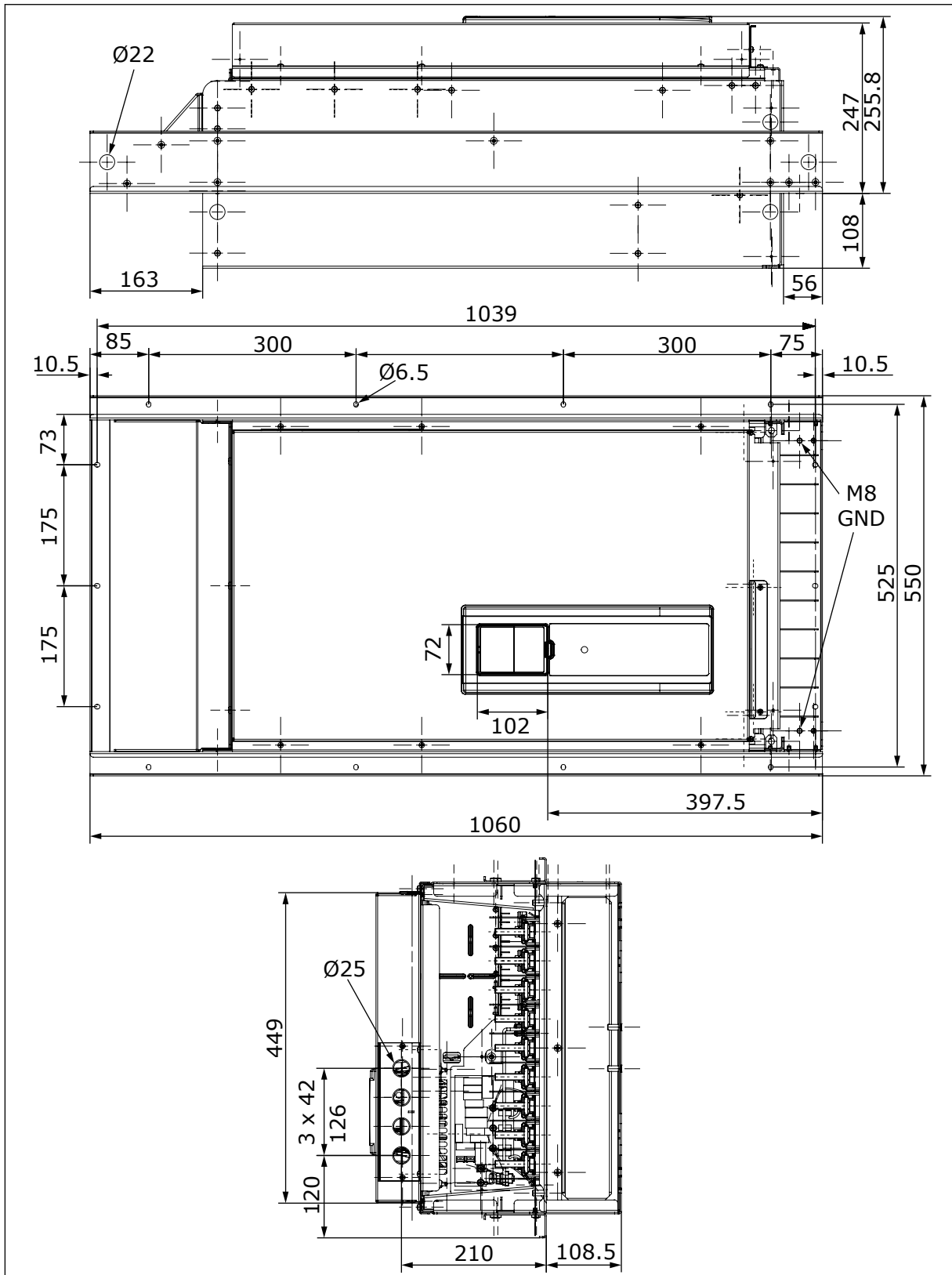
Obr. 24: Rozmery frekvenčného meniča, prírubová inštalácia, MR7 [mm]

4.4.5 PRÍRUBOVÁ INŠTALÁCIA KONŠTRUKČNEJ VEĽKOSTI MR8



Obr. 25: Rozmery frekvencného meniča, prírubová inštalácia, MR8 [mm]

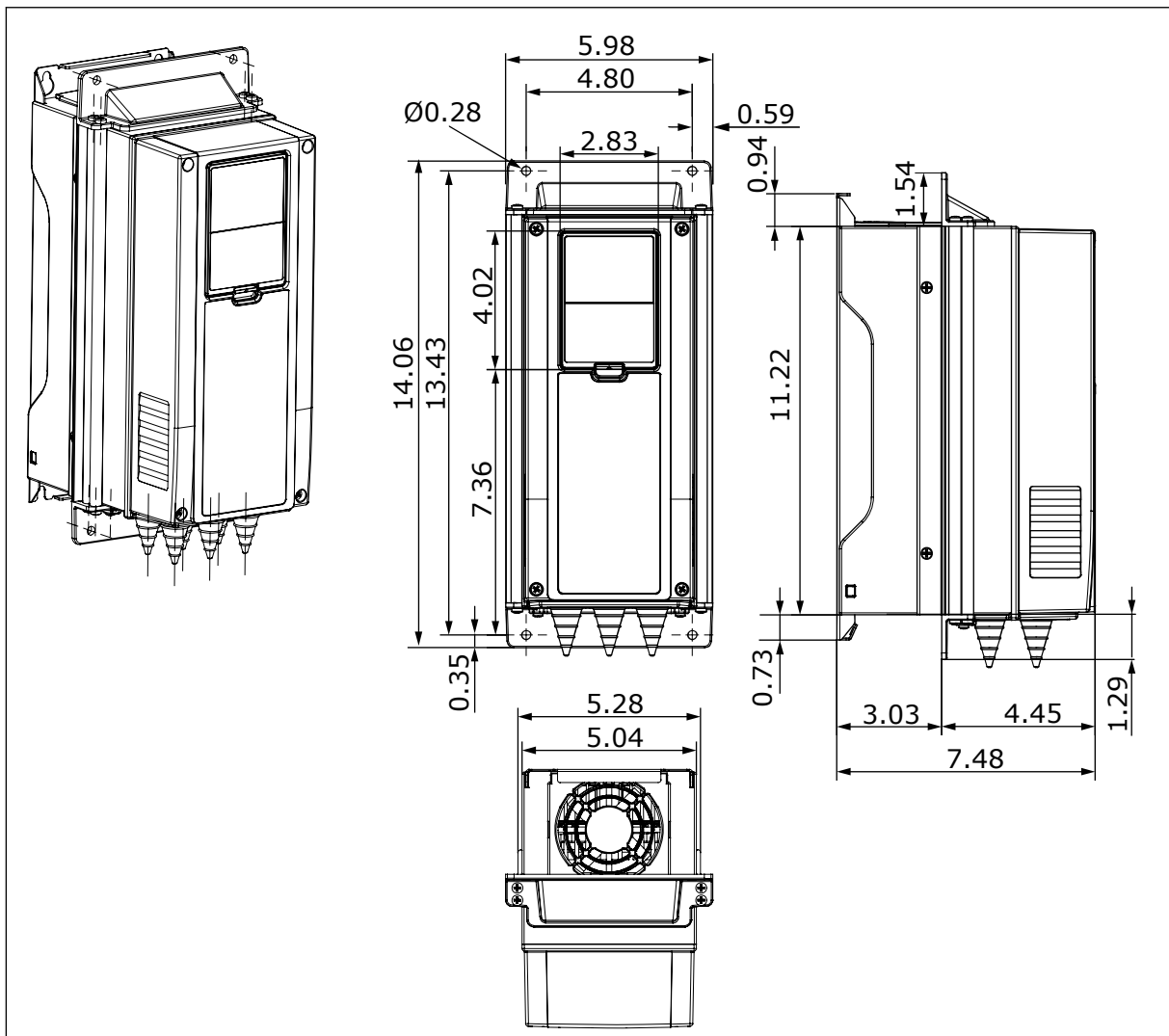
4.4.6 PRÍRUBOVÁ INŠTALÁCIA KONŠTRUKČNEJ VEĽKOSTI MR9



Obr. 26: Rozmery frekvencného meniča, prírubová inštalácia, MR9 [mm]

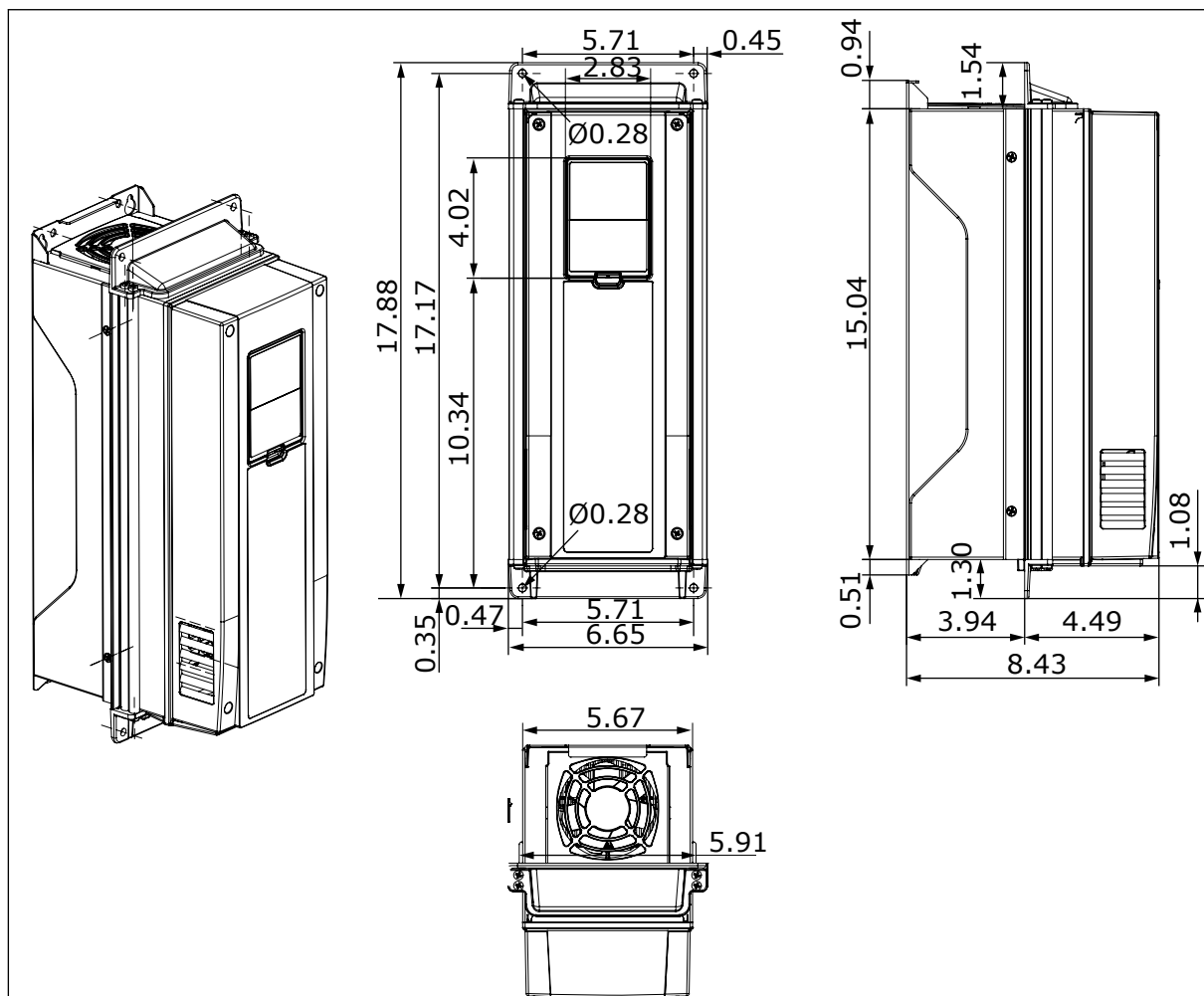
4.5 ROZMERY PRE PRÍRUBOVÚ INŠTALÁCIU, SEVERNÁ AMERIKA

4.5.1 ROZMERY PRE PRÍRUBOVÚ INŠTALÁCIU MENIČA MR4, SEVERNÁ AMERIKA



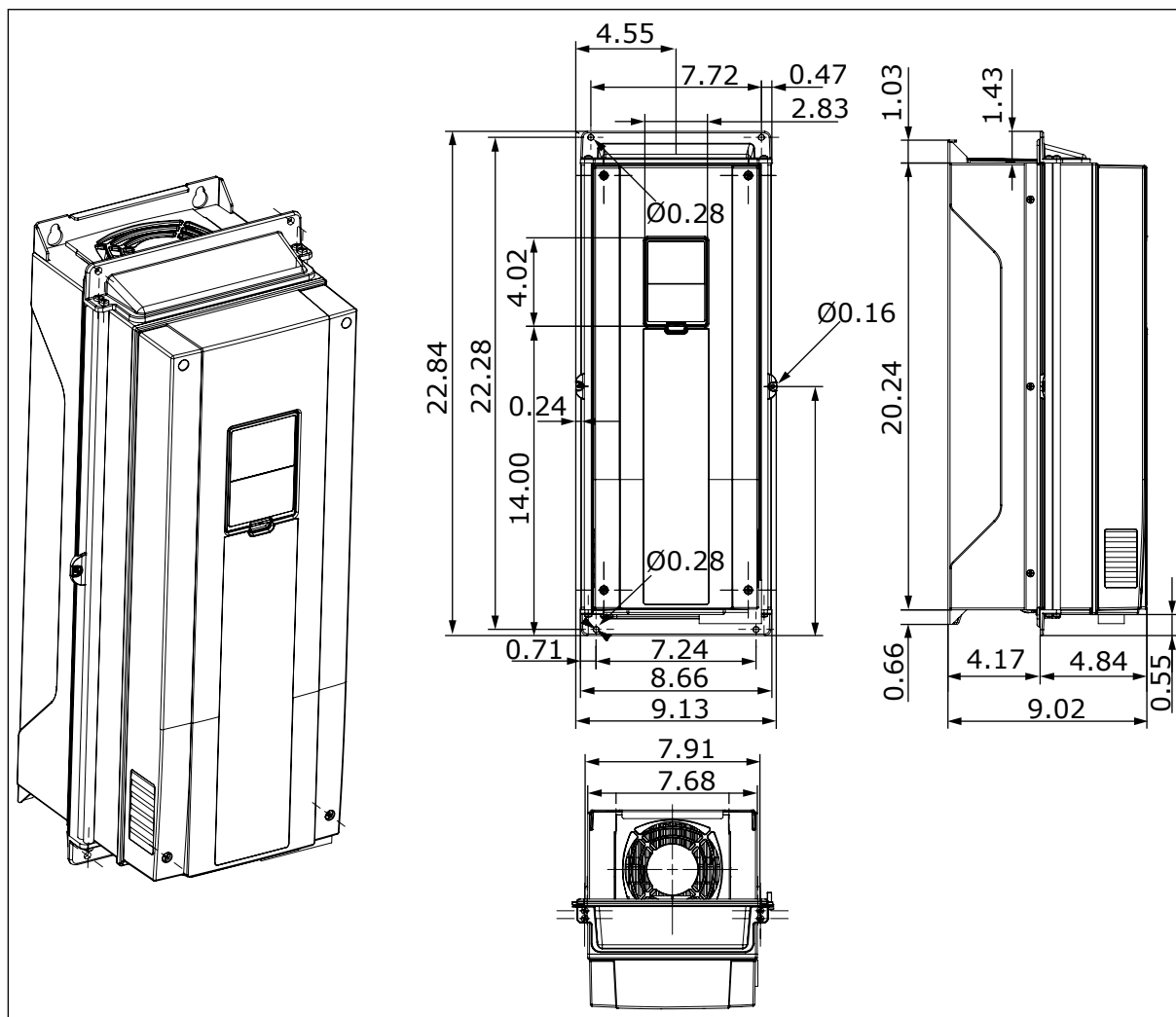
Obr. 27: Rozmery frekvenčného meniča, prírubová inštalácia, MR4 [palce]

4.5.2 ROZMERY PRE PRÍRUBOVÚ INŠTALÁCIU MENIČA MR5, SEVERNÁ AMERIKA



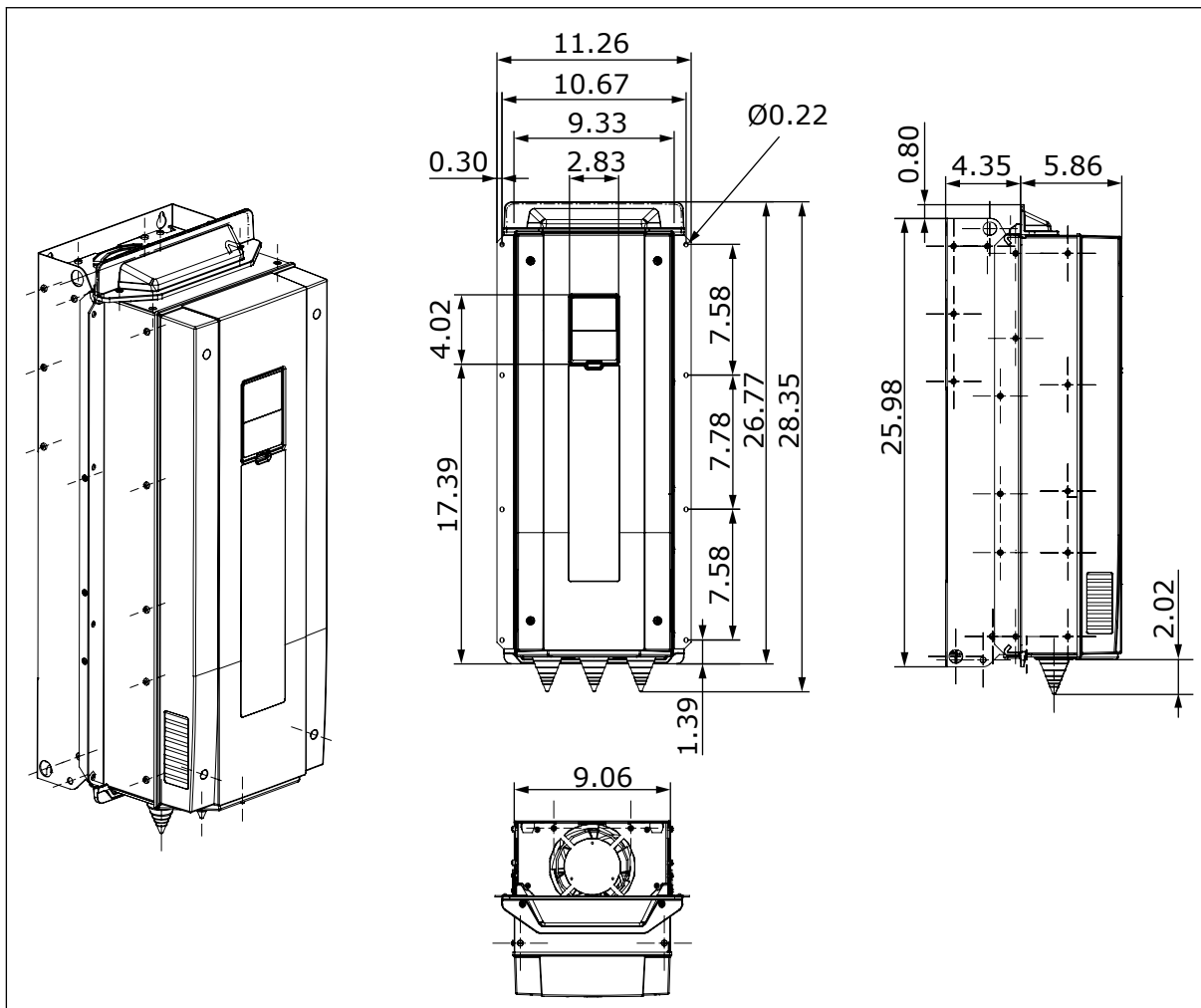
Obr. 28: Rozmery frekvenčného meniča, prírubová inštalácia, MR5 [palce]

4.5.3 ROZMERY PRE PRÍRUBOVÚ INŠTALÁCIU MENIČA MR6, SEVERNÁ AMERIKA



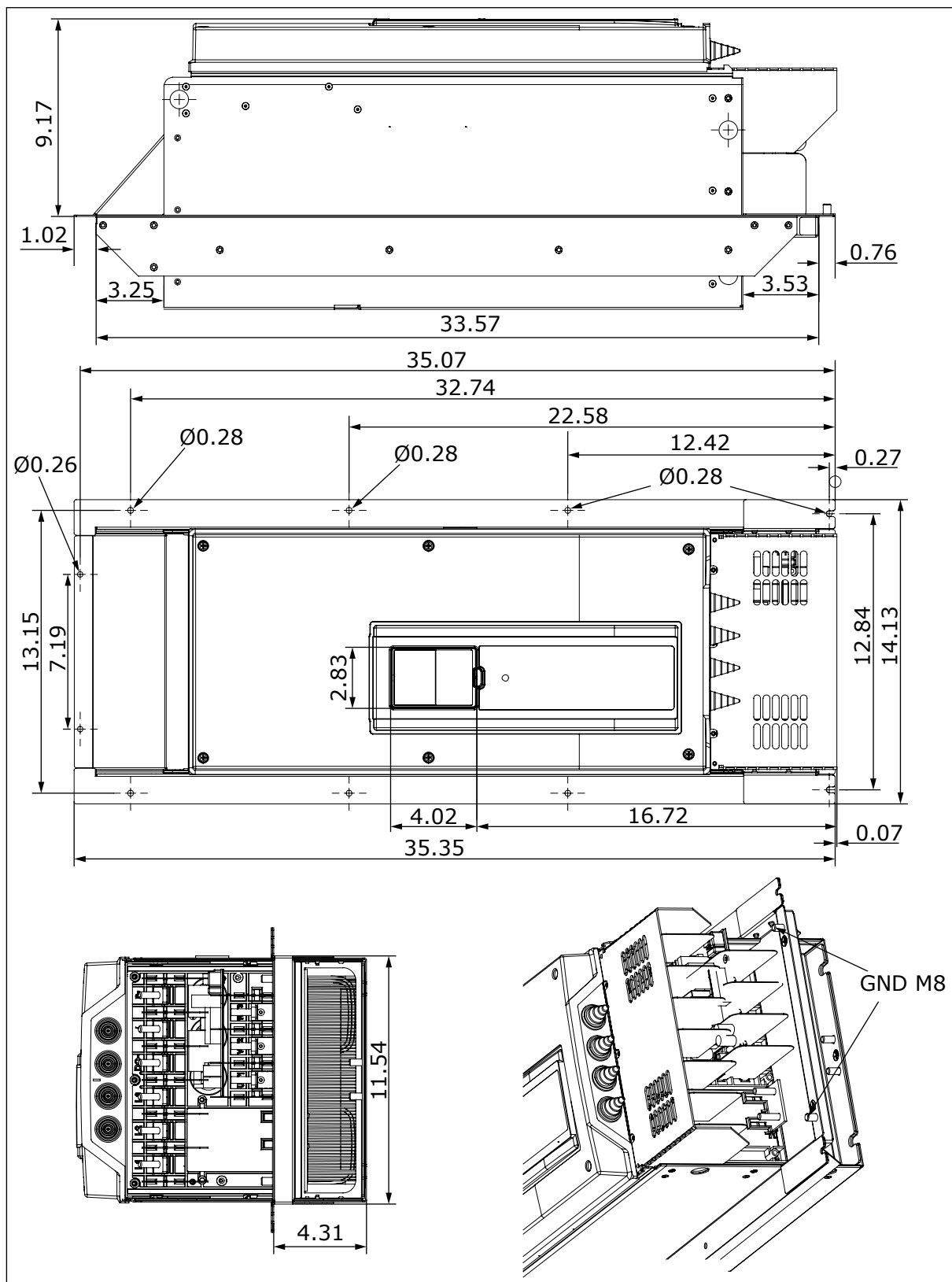
Obr. 29: Rozmery frekvenčného meniča, prírubová inštalácia, MR6 [palce]

4.5.4 ROZMERY PRE PRÍRUBOVÚ INŠTALÁCIU MENIČA MR7, SEVERNÁ AMERIKA



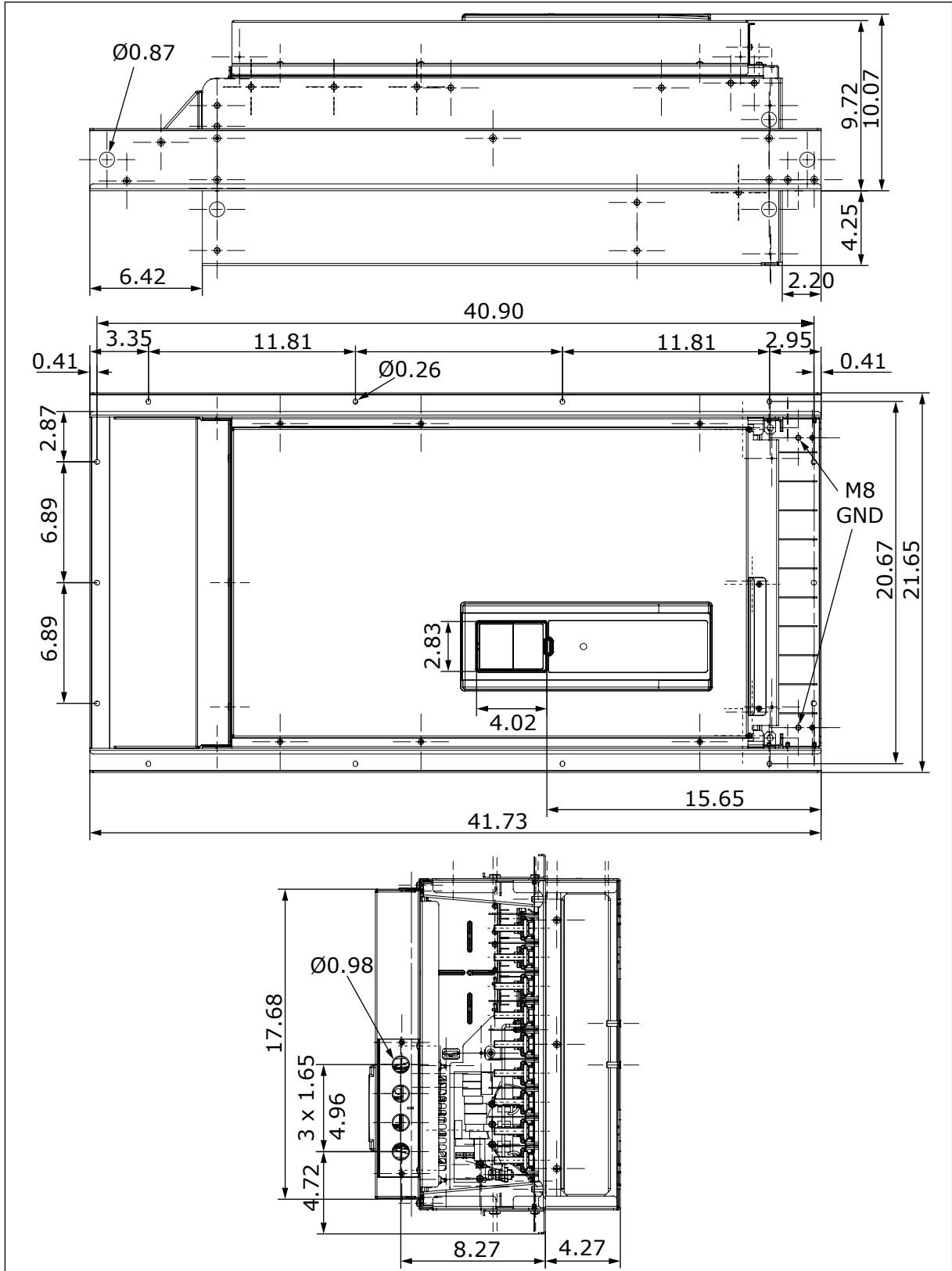
Obr. 30: Rozmery frekvenčného meniča, prírubová inštalácia, MR7 [palce]

4.5.5 ROZMERY PRE PRÍRUBOVÚ INŠTALÁCIU MENIČA MR8, SEVERNÁ AMERIKA



Obr. 31: Rozmery frekvencného meniča, prírubová inštalácia, MR8 [palce]

4.5.6 ROZMERY PRE PRÍRUBOVÚ INŠTALÁCIU MENIČA MR9, SEVERNÁ AMERIKA

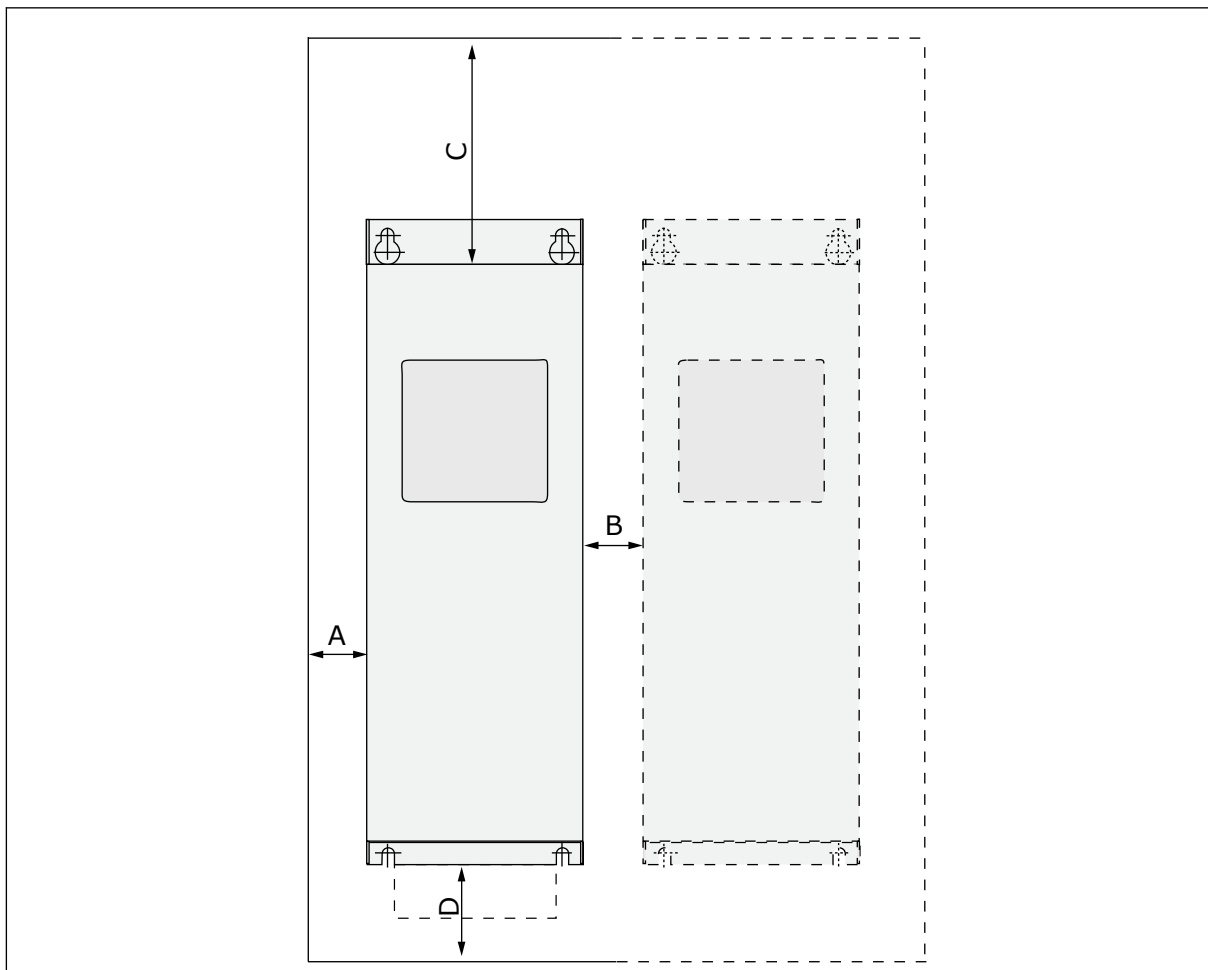


Obr. 32: Rozmery frekvencného meniča, prírubová inštalácia, MR9 [palce]

4.6 CHLADENIE

Pri činnosti frekvenčného meniča vzniká teplo. Ventilátor cirkuluje vzduch a znižuje teplotu meniča. Okolo meniča musí byť dostatočný voľný priestor. Určitý priestor je potrebný aj z dôvodu údržby.

Teplota chladiaceho vzduchu nesmie prekročiť maximálnu prevádzkovú teplotu prostredia a nesmie klesnúť pod minimálnu prevádzkovú teplotu meniča.



Obr. 33: Miesto inštalácie

- | | |
|---|-------------------------------|
| A. voľný priestor okolo meniča | C. voľný priestor nad meničom |
| B. vzdialenosť od jedného meniča k druhému alebo vzdialenosť k stene skrine | D. voľný priestor pod meničom |

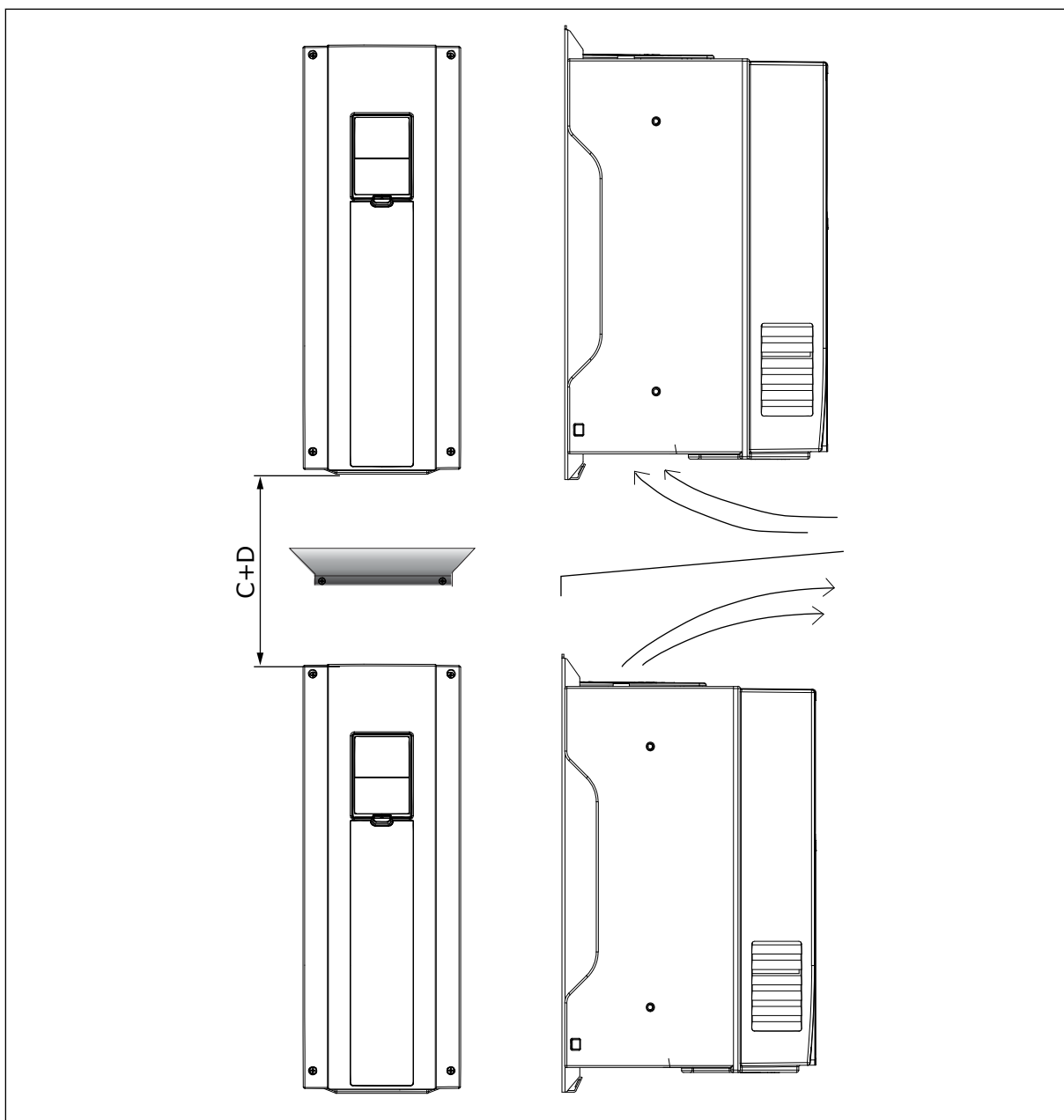
Tabuľka 13: Minimálny voľný priestor okolo frekvenčného meniča

Minimálny voľný priestor [mm]					Minimálny voľný priestor [palce]			
Veľkosť	A*	B*	C	D	A*	B*	C	D
MR4	20	20	100	50	0.8	0.8	3.9	2.0
MR5	20	20	120	60	0.8	0.8	4.7	2.4
MR6	20	20	160	80	0.8	0.8	6.3	3.1
MR7	20	20	250	100	0.8	0.8	9.8	3.9
MR8	20	20	300	150	0.8	0.8	11.8	5.9
MR9	20	20	350	200	0.8	0.8	13.8	7.9

* = pre menič s triedou IP54/UL, typ 12, minimálny voľný priestor A a B je 0 mm/0 palcov.

Tabuľka 14: Potrebné množstvo chladiaceho vzduchu

Veľkosť	Množstvo chladiaceho vzduchu [m ³ /h]	Množstvo chladiaceho vzduchu [kubické stopy za min.]
MR4	45	26.5
MR5	75	44.1
MR6	190	111.8
MR7	185	108.9
MR8	335	197.2
MR9	621	365.5



Obr. 34: Inštalačný priestor, keď sú meniče nainštalované nad sebou

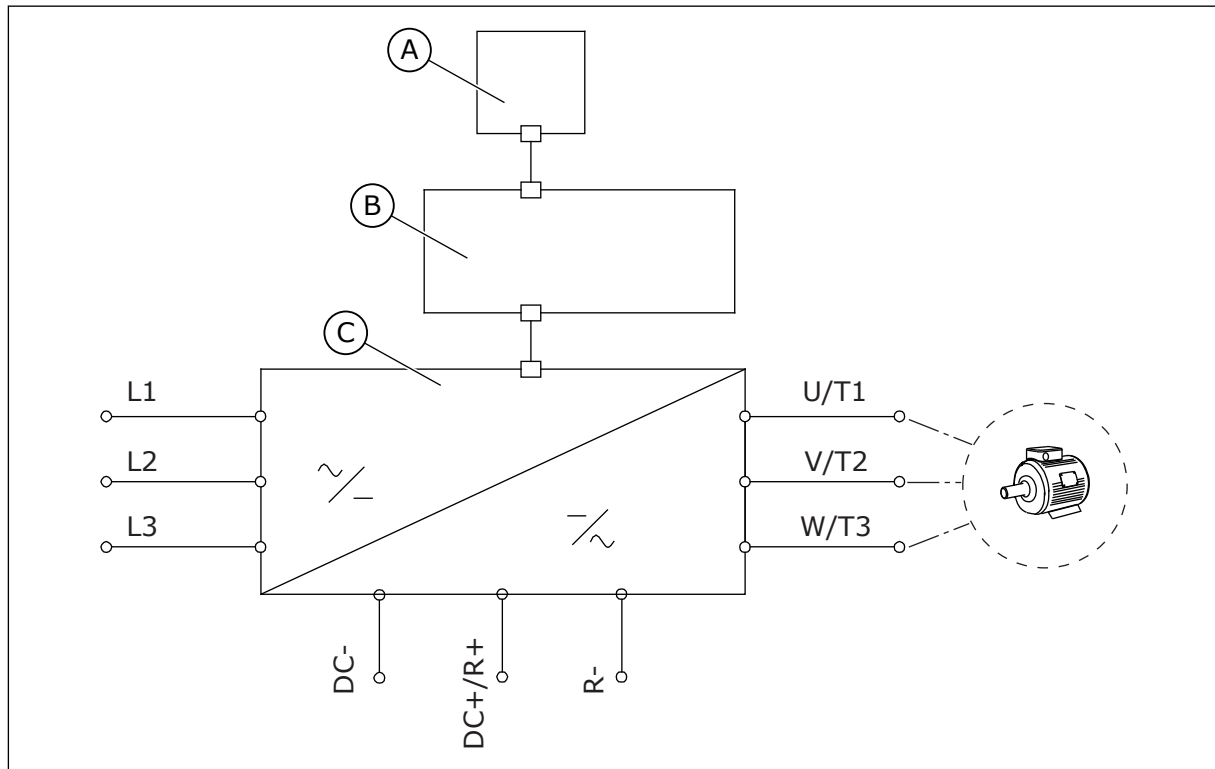
Ak sa meniče inštalujú jeden nad druhým

1. Potrebný voľný priestor je $C + D$.
2. Vzduch vystupujúci z dolnej jednotky nesmie prechádzať okolo nasávania vzduchu hornej jednotky. Zabezpečí sa to pomocou kovovej dosky na stene skrine medzi meničmi.
3. Pri inštalovaní meničov do rozvádzača sa musí zabrániť cirkulácii vzduchu.

5 SILOVÉ KÁBLE

5.1 PRIPOJENIE KÁBLOV

Sieťové káble sú zapojené do svoriek L1, L2 a L3. Káble motora sú zapojené do svoriek U, V a W.



Obr. 35: Základná schéma zapojenia

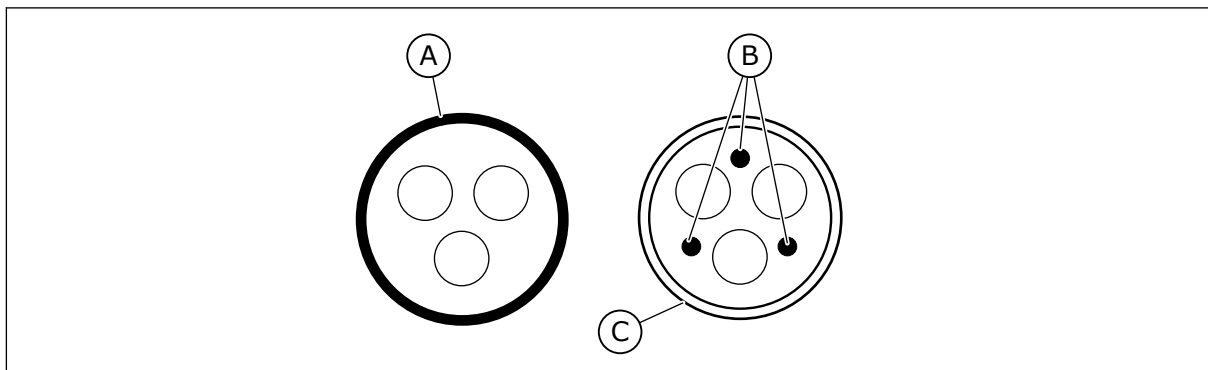
- A. Riadiaci panel
 B. Riadiaca jednotka
 C. Výkonový modul

Používajte káble s tepelnou odolnosťou najmenej +70 °C (158 °F). Pri výbere káblov a poistiek si pozrite menovitý **výstupný** prúd meniča. Menovitý výstupný prúd nájdete na typovom štítku.

Tabuľka 15: Výber správneho kábla

Typ kábla	Požiadavky na elektromagnetickú kompatibilitu		
	1.prostredie	2.prostredie	
	Kategória C2	Kategória C3	Kategória C4
Sieťový kábel	1	1	1
Kábel motora	3 *	2	2
Riadiaci kábel	4	4	4

1. Napájací kábel na pevnú inštaláciu. Kábel pre určené sieťové napätie. Tienený kábel nie je potrebný. Odporúčame kábel MCMK.
2. Symetrický napájací kábel s koncentrickým ochranným vodičom. Kábel pre určené sieťové napätie. Odporúčame kábel MCMK. Pozrite si *Obr. 36*.
3. Symetrický napájací kábel s kompaktným nízkoimpedančným tienením. Kábel pre určené sieťové napätie. Odporúčame kábel MCCMK alebo kábel EMCMK. Odporúčame, aby prenosová impedancia (1 – 30 MHz) kábla bola najviac 100 mΩ/m. Pozrite si *Obr. 36*. * = pre úroveň EMC C2 je potrebné 360° uzemnenie tienenia s káblou priechodkou na strane motora.
4. Tienený kábel vybavený kompaktným nízkoimpedančným tienením, napríklad JAMAK alebo SAB/ÖZCuY-O.



Obr. 36: Káble s ochrannými vodičmi PE

- A. PE vodič a tienenie
 B. Ochranné vodiče PE

C. Tienenie

Vo všetkých konštrukčných veľkostiach použite hodnoty spínacích frekvencií nastavené štandardne vo výrobe (všetky veľkosti), aby sa splnili požiadavky týkajúce sa elektromagnetickej kompatibility.

Ak inštalujete bezpečnostný vypínač, ochrana EMC musí siahť od začiatku káblov po ich konce.

5.2 UL NORMY KÁBLOV

Na splnenie predpisov UL (Underwriters Laboratories) používajte medený kábel triedy 1 schválený laboratóriami UL s minimálnou tepelnou odolnosťou 60 °C alebo 75 °C (140 °F alebo 167 °F).

Menič môžete používať v obvode schopnom prenášať najviac 100 000 A (efektívna symetrická hodnota), max. 600 V, ak je chránený poistkami triedy T a J.

5.3 DIMENZOVANIE A VOĽBA KÁBLA

Tieto pokyny platia len pre prípady s jedným motorom a jedným káblovým prepojením z frekvenčného meniča do motora. V iných podmienkach požiadajte výrobcu o ďalšie informácie.

5.3.1 VELKOSTI KÁBLOV A POISTIEK

Odporúčame poistky typu gG/gL (IEC 60269-1). Menovité napätie poistky sa musí vybrať podľa elektrickej siete. Nepoužívajte poistky s väčšou hodnotou, ako je hodnota odporúčaná v *Tabuľka 16* a *Tabuľka 17*.

Doba vybavenia poistky musí byť kratšia ako 0,4 s. Doba vybavenia závisí od používaného typu poistky a impedancie napájacieho obvodu. Ďalšie informácie o rýchlejších poistkách vám poskytne výrobca. Výrobca môže odporučiť aj niektoré poistky radu aR (uznané laboratóriami UL, IEC 60269-4) a gS (IEC 60269-4).

V tabuľke sú uvedené aj typické prierezy a typy káblov, ktoré sa môžu použiť s frekvenčným meničom. Pri výbere káblov postupujte podľa miestnych predpisov, podmienok na inštaláciu káblov a špecifikácie kábla.



POZNÁMKA!

Softvér Vacon® 100 FLOW a aplikácia HVAC neobsahujú funkcie dynamického brzdzenia ani brzdného rezistora.

Tabuľka 16: Prierezy káblov a hodnoty poistiek pre menič Vacon® 100, sieťové napätie 208 – 240 V a 380 – 500 V

Veľkosť	Typ	IL [A]	Poistka [gG/gL] [A]	Kábel Cu [mm ²], elektrická sieť, motor a brzdný rezistor*	Veľkosť svorky kábla	
					Svorka napájacieho kábla [mm ²]	Uzemňovacia svorka [mm ²]
MR4	0003 2—0004 2 0003 5—0004 5	3.7—4.8 3.4—4.8	6	3 x 1,5 + 1,5	1—6 drôt 1—4 lanko	1-6
	0006 2—0008 2 0005 5—0008 5	6.6—8.0 5.6—8.0	10	3 x 1,5 + 1,5	1—6 drôt 1—4 lanko	1-6
	0011 2—0012 2 0009 5—0012 5	11.0—12.5 9.6—12.0	16	3 x 2,5 + 2,5	1—6 drôt 1—4 lanko	1-6
MR5	0018 2 0016 5	18.0 16.0	20	3 x 6 + 6	1 – 10 Cu	1-10
	0024 2 0023 5	24.0 23.0	25	3 x 6 + 6	1 – 10 Cu	1-10
	0031 2 0031 5	31.0 31.0	32	3 x 10 + 10	1 – 10 Cu	1-10
MR6	0038 5	38.0	40	3 x 10 + 10	2,5—50 Cu/Al	2.5-35
	0048 2 0046 5	48.0 46.0	50	3 x 16 + 16 (Cu) 3 x 25 + 16 (Al)	2,5—50 Cu/Al	2.5-35
	0062 2 0061 5	62.0 61.0	63	3 x 25 + 16 (Cu) 3 x 35 + 10 (Al)	2,5—50 Cu/Al	2.5-35
MR7	0075 2 0072 5	75.0 72.0	80	3 x 35 + 16 (Cu) 3 x 50 + 16 (Al)	6 – 70 mm ² Cu/Al	6 – 70 mm ²
	0088 2 0087 5	88.0 87.0	100	3 x 35 + 16 (Cu) 3 x 70 + 21 (Al)	6 – 70 mm ² Cu/Al	6 – 70 mm ²
	0105 2 0105 5	105.0	125	3 x 50 + 25 (Cu) 3 x 70 + 21 (Al)	6 – 70 mm ² Cu/Al	6 – 70 mm ²
MR8	0140 2 0140 5	140.0	160	3 x 70 + 35 (Cu) 3 x 95 + 29 (Al)	Veľkosť skrutky M8	Veľkosť skrutky M8
	0170 2 0170 5	170.0	200	3 x 95 + 50 (Cu) 3 x 150 + 41 (Al)	Veľkosť skrutky M8	Veľkosť skrutky M8
	0205 2 0205 5	205.0	250	3 x 120 + 70 (Cu) 3 x 185 + 57 (Al)	Veľkosť skrutky M8	Veľkosť skrutky M8
MR9	0261 2 0261 5	261.0	315	3 x 185 + 95 (Cu) 2 x 3 x 120 + 41 (Al)	Veľkosť skrutky M10	Veľkosť skrutky M8
	0310 2 0310 5	310.0	350	2 x 3 x 95 + 50 (Cu) 2 x 3 x 120 + 41 (Al)	Veľkosť skrutky M10	Veľkosť skrutky M8

* = ak sa používa viacvodičový kábel, jeden z vodičov kábla brzdného rezistora zostáva nepripojený. Možno použiť aj samostatný kábel, ak sa dodrží minimálny prierez kábla.

Tabuľka 17: Prierezy káblov a hodnoty poistiek pre menič Vacon®, sieťové napätie 525 – 690 V

Veľkosť	Typ	IL [A]	Poistka (gG/gL) [A]	Kábel Cu [mm ²], elektrická sieť, motor a brzdný rezistor*	Veľkosť svorky kábla	
					Svorka napájacieho kábla [mm ²]	Uzemňovac ia svorka [mm ²]
MR5	0004 6	3.9	6	3 x 1,5 + 1,5	1 – 10 Cu	1 - 10
	0006 6	6.1	10	3 x 1,5 + 1,5	1 – 10 Cu	1 - 10
	0009 6	9.0	10	3 x 2,5 + 2,5	1 – 10 Cu	1 - 10
	0011 6	11.0	16	3 x 2,5 + 2,5	1 – 10 Cu	1 - 10
MR6	0007 7	7.5	10	3 x 2,5 + 2,5	2,5 – 50 Cu/Al	2.5 - 35
	0010 7	10.0	16	3 x 2,5 + 2,5	2,5 – 50 Cu/Al	2.5 - 35
	0013 7	13.5	16	3 x 6 + 6	2,5 – 50 Cu/Al	2.5 - 35
	0018 6 0018 7	18.0	20	3 x 10 + 10	2,5 – 50 Cu/Al	2.5 - 35
	0022 6 0022 7	22.0	25	3 x 10 + 10	2,5 – 50 Cu/Al	2.5 - 35
	0027 6 0027 7	27.0	32	3 x 10 + 10	2,5 – 50 Cu/Al	2.5 - 35
	0034 6 0034 7	34.0	35	3 x 16 + 16	2,5 – 50 Cu/Al	2.5 - 35
MR7	0041 6 0041 7	41.0	50	3 x 16 + 16 (Cu) 3 x 25 + 16 (Al)	6 – 70 mm ² Cu/Al	6 – 70 mm ²
	0052 6 0052 7	52.0	63	3 x 25 + 16 (Cu) 3 x 35 + 16 (Al)	6 – 70 mm ² Cu/Al	6 – 70 mm ²
	0062 6 0062 7	62.0	63	3 x 25 + 16 (Cu) 3 x 35 + 16 (Al)	6 – 70 mm ² Cu/Al	6 – 70 mm ²
MR8	0080 6 0080 7	80.0	80	3 x 35 + 16 (Cu) 3 x 50 + 21 (Al)	Veľkosť skrutky M8	Veľkosť skrutky M8
	0100 6 0100 7	100.0	100	3 x 50 + 25 (Cu) 3 x 70 + 21 (Al)	Veľkosť skrutky M8	Veľkosť skrutky M8
	0125 6 0125 7	125.0	125	3 x 70 + 35 (Cu) 3 x 95 + 29 (Al)	Veľkosť skrutky M8	Veľkosť skrutky M8

Tabuľka 17: Prierezy káblov a hodnoty poistiek pre menič Vacon®, sieťové napätie 525 – 690 V

Veľkosť	Typ	IL [A]	Poistka (gG/gL) [A]	Kábel Cu [mm ²], elektrická sieť, motor a brzdný rezistor*	Veľkosť svorky kábla	
					Svorka napájacieho kábla [mm ²]	Uzemňovač ia svorka [mm ²]
MR9	0144 6 0144 7	144.0	160	3 x 70 + 35 (Cu) 3 x 120 + 41 (Al)	Veľkosť skrutky M10	Veľkosť skrutky M10
	0170 7	170.0	200	3 x 95 + 50 (Cu) 3 x 150 + 41 (Al)	Veľkosť skrutky M10	Veľkosť skrutky M10
	0208 6 0208 7	208.0	250	3 x 120 + 70 (Cu) 3 x 185 + 57 (Al)	Veľkosť skrutky M10	Veľkosť skrutky M10

* = ak sa používa viacvodičový kábel, jeden z vodičov kábla brzdného rezistora zostáva nepripojený. Možno použiť aj samostatný kábel, ak sa dodrží minimálny prierez kábla.

Dimenzovanie káblov musí zodpovedať požiadavkám normy IEC60364-5-52.

- Káble musia mať izoláciu z PVC.
- Maximálna teplota prostredia je +30 °C.
- Maximálna teplota povrchu kábla je +70 °C.
- Používajte len káble s koncentrickým medeným tienením.
- Maximálny počet paralelne zapojených káblov je 9.

Keď sa používajú paralelne zapojené káble, musia sa dodržať požiadavky na prierez a maximálny počet káblov.

Dôležité informácie o požiadavkách na uzemňovací vodič nájdete v kapitole 2.4 *Uzemnenie a ochrana pred poruchou uzemnenia*.

Koeficienty pre jednotlivé teploty nájdete v norme IEC60364-5-52.

5.3.2 VELKOSTI KÁBLOV A POISTIEK, SEVERNÁ AMERIKA

Odporúčame poistky triedy T (UL a CSA). Menovité napätie poistky sa musí vybrať podľa elektrickej siete. Informácie o podmienkach na inštaláciu káblov a špecifikácie káblov nájdete aj v miestnych predpisoch. Nepoužívajte poistky s väčšou hodnotou, ako je hodnota odporúčaná v *Tabuľka 18* a *Tabuľka 19*.

Doba vybavenia poistky musí byť kratšia ako 0,4 s. Doba vybavenia závisí od používaného typu poistky a impedancie napájacieho obvodu. Ďalšie informácie o rýchlejších poistkách vám poskytne výrobca. Výrobca môže odporučiť aj niektoré rýchle poistky triedy J (UL a CSA) a radu aR (uznávané laboratóriami UL).

Polovodičová ochrana proti skratu nezaistuje ochranu obvodu odbočky frekvenčného meniča. Ochrana obvodu odbočky sa musí zabezpečiť podľa predpisov National Electric Code a miestnych predpisov. Na zabezpečenie ochrany obvodu odbočky nepoužívajte iné zariadenia ako poistky.

**POZNÁMKA!**

Softvér Vacon® 100 FLOW a aplikácia HVAC neobsahujú funkcie dynamického brzdzenia ani brzdného rezistora.

Tabuľka 18: Prierezy káblov a hodnoty poistiek pre menič Vacon® 100 v Severnej Amerike, sieťové napätie 208 – 240 V a 380 – 500 V

Veľkosť	Typ	IL [A]	Poistka (trieda T/J) [A]	Kábel Cu [AWG], elektrická sieť, motor a brzdný rezistor*	Veľkosť svorky kábla	
					Svorkovnica napájacieho kábla [AWG]	Uzemňovacia svorka [AWG]
MR4	0003 2 0003 5	3.7 3.4	6	14	24-10	17-10
	0004 2 0004 5	4.8	6	14	24-10	17-10
	0006 2 0005 5	6.6 5.6	10	14	24-10	17-10
	0008 2 0008 5	8.0	10	14	24-10	17-10
	0011 2 0009 5	11.0 9.6	15	14	24-10	17-10
	0012 2 0012 5	12.5 12.0	20	14	24-10	17-10
MR5	0018 2 0016 5	18.0 16.0	25	10	20-5	17-8
	0024 2 0023 5	24.0 23.0	30	10	20-5	17-8
	0031 2 0031 5	31.0	40	8	20-5	17-8
MR6	0038 5	38.0	50	4	13-0	13-2
	0048 2 0046 5	48.0 46.0	60	4	13-0	13-2
	0062 2 0061 5 **	62.0 61.0	80	4	13-0	13-2
MR7	0075 2 0072 5	75.0 72.0	100	2	9-2/0	9-2/0
	0088 2 0087 5	88.0 87.0	110	1	9-2/0	9-2/0
	0105 2 0105 5	105.0	150	1/0	9-2/0	9-2/0

Tabuľka 18: Prierezy káblov a hodnoty poistiek pre menič Vacon® 100 v Severnej Amerike, sieťové napätie 208 – 240 V a 380 – 500 V

Veľkosť	Typ	IL [A]	Poistka (trieda T/J) [A]	Kábel Cu [AWG], elektrická sieť, motor a brzdný rezistor*	Veľkosť svorky kábla	
					Svorkovnica napájacieho kábla [AWG]	Uzemňovacia svorka [AWG]
MR8	0140 2 0140 5	140.0	200	3/0	1 AWG-350 kcmil	1 AWG-350 kcmil
	0170 2 0170 5	170.0	225	250 kcmil	1 AWG-350 kcmil	1 AWG-350 kcmil
	0205 2 0205 5	205.0	250	350 kcmil	1 AWG-350 kcmil	1 AWG-350 kcmil
MR9	0261 2 0261 5	261.0	350	2 x 250 kcmil	1 AWG-350 kcmil	1 AWG-350 kcmil
	0310 2 0310 5	310.0	400	2 x 350 kcmil	1 AWG-350 kcmil	1 AWG-350 kcmil

* = ak sa používa viacvodičový kábel, jeden z vodičov kábla brzdného rezistora zostáva nepripojený. Možno použiť aj samostatný kábel, ak sa dodrží minimálny prierez kábla.

** = na splnenie predpisov UL (Underwriters Laboratories) pre menič 500 V je potrebné používať káble s tepelnou odolnosťou +194 °F.

Tabuľka 19: Prierezy káblov a hodnoty poistiek pre menič Vacon® 100 v Severnej Amerike, sieťové napätie 525 – 690 V

Veľkosť	Typ	IL [A]	Poistka (trieda T/J) [A]	Kábel Cu [AWG], elektrická sieť, motor a brzdný rezistor*	Veľkosť svorky kábla	
					Svorkovnica napájacieho kábla [AWG]	Uzemňovacia svorka [AWG]
MR5 (600 V)	0004 6	3.9	6	14	20-5	17-8
	0006 6	6.1	10	14	20-5	17-8
	0009 6	9.0	10	14	20-5	17-8
	0011 6	11.0	15	14	20-5	17-8
MR6	0007 7	7.5	10	12	13-0	13-2
	0010 7	10.0	15	12	13-0	13-2
	0013 7	13.5	20	12	13-0	13-2
	0018 6 0018 7	18.0	20	10	13-0	13-2
	0022 6 0022 7	22.0	25	10	13-0	13-2
	0027 6 0027 7	27.0	30	8	13-0	13-2
	0034 6 0034 7	34.0	40	8	13-0	13-2
MR7	0041 6 0041 7	41.0	50	6	9-2/0	9-2/0
	0052 6 0052 7	52.0	60	6	9-2/0	9-2/0
	0062 6 0062 7	62.0	70	4	9-2/0	9-2/0
MR8	0080 6 0080 7	80.0	90	1/0	1 AWG-350 kcmil	1 AWG-350 kcmil
	0100 6 0100 7	100.0	110	1/0	1 AWG-350 kcmil	1 AWG-350 kcmil
	0125 6 0125 7	125.0	150	2/0	1 AWG-350 kcmil	1 AWG-350 kcmil

Tabuľka 19: Prierezy káblov a hodnoty poistiek pre menič Vacon® 100 v Severnej Amerike, sieťové napätie 525 – 690 V

Veľkosť	Typ	IL [A]	Poistka (trieda T/J) [A]	Kábel Cu [AWG], elektrická sieť, motor a brzdný rezistor*	Veľkosť svorky kábla	
					Svorkovnica napájacieho kábla [AWG]	Uzemňovacia svorka [AWG]
MR9	0144 6 0144 7	144.0	175	3/0	1 AWG-350 kcmil	1 AWG-350 kcmil
	0170 7	170.0	200	4/0	1 AWG-350 kcmil	1 AWG-350 kcmil
	0208 6 0208 7	208.0	250	300 kcmil	1 AWG-350 kcmil	1 AWG-350 kcmil

* = ak sa používa viacvodičový kábel, jeden z vodičov kábla brzdného rezistora zostáva nepripojený. Možno použiť aj samostatný kábel, ak sa dodrží minimálny prierez kábla.

Dimenzovanie káblov musí zodpovedať požiadavkám predpisu Underwriters Laboratories UL 61800-5-1.

- Káble musia mať izoláciu z PVC.
- Maximálna teplota prostredia je +86 °F.
- Maximálna teplota povrchu kábla je +158 °F.
- Používajte len káble s koncentrickým medeným tienením.
- Maximálny počet paralelne zapojených káblov je 9.

Keď sa používajú paralelne zapojené káble, musia sa dodržať požiadavky na prierez a maximálny počet káblov.

Dôležité informácie o požiadavkách na uzemňovací vodič nájdete v predpisoch Underwriters Laboratories UL 61800-5-1.

Koeficienty pre jednotlivé teploty nájdete v pokynoch Underwriters Laboratories UL 61800-5-1.

5.4 KÁBLE BRZDNÉHO REZISTORA

Frekvenčné meniče Vacon® 100 sú vybavené svorkami pre doplnkový externý brzdný rezistor. Tieto svorky sú označené značkami R+ a R- (MR4 a MR5) alebo DC+/R+ a R- (MR6, MR7, MR8 a MR9). Údaje o kábloch odporúčaných pre brzdný rezistor nájdete v tabuľkách v kapitolách 5.3.1 *Veľkosti káblov a poistiek* a 5.3.2 *Veľkosti káblov a poistiek, Severná Amerika*.



VÝSTRAHA!

Ak sa používa viacvodičový kábel, jeden z vodičov kábla brzdného rezistora zostáva nepripojený. Zvyšok vodiča odrežte, aby sa zabránilo náhodnému kontaktu s vodivou súčasťou.

Pozrite si aj menovité hodnoty brzdného rezistora v kapitole 8.1.6 *Menovité hodnoty brzdného rezistora*.

**POZNÁMKA!**

Konštrukčné veľkosti MR7, MR8 a MR9 obsahujú brzdný stierač len v prípade, ak sa v ich kóde označenia typu nachádza +DBIN. Konštrukčné veľkosti MR4, MR5 a MR6 sú štandardne vybavené brzdným stieračom.

**POZNÁMKA!**

Softvér Vacon® 100 FLOW a aplikácia HVAC neobsahujú funkcie dynamického brzdenia ani brzdného rezistora.

5.5 PRÍPRAVA INŠTALÁCIE KÁBLA

- Pred začiatkom skontrolujte, či žiadna súčasť frekvenčného meniča nie je pod napätím. Pozorne si prečítajte varovania v kapitole 2 *Bezpečnosť*.
- Káble motora sa musia umiestniť dostatočne ďaleko od ostatných káblov.
- Káble motora sa s inými káblami musia krížiť v uhle 90 stupňov.
- Ak je to možné, neumiestňujte káble motora v dlhých rovnobežných líniách s ostatnými káblami.
- Ak sú káble motora rovnobežné s inými káblami, dodržiavajte minimálnu vzdialenosť (pozrite si *Tabuľka 20 Minimálna vzdialenosť medzi káblami*).
- Táto vzdialenosť platí aj pre káble motora a signálne káble ostatných systémov.
- Maximálna dĺžka tienených káblov motora je 100 m/328 ft (MR4), 150 m/492 ft (MR5 a MR6) a 200 m/656 ft (MR7, MR8 a MR9).
- Informácie o tom, či je potrebné kontrolovať izolácie káblov, a pokyny nájdete v kapitole 7.4 *Meranie izolácie káblov a motora*.

Tabuľka 20: Minimálna vzdialenosť medzi káblami

Vzdialenosť medzi káblami [m]	Dĺžka tieneného kábla [m]	Vzdialenosť medzi káblami [stopy]	Dĺžka tieneného kábla [stopy]
0.3	≤ 50	1.0	≤ 164.0
1.0	≤ 200	3.3	≤ 656.1

5.6 INŠTALÁCIA KÁBLOV

5.6.1 KONŠTRUKČNÉ VEĽKOSTI MR4 AŽ MR7

Tabuľka 21: Dĺžka odizolovania káblov [mm]. Pozrite si obrázok v kroku 1.

Veľkosť	A	B	C	D	E	F	G
MR4	15	35	10	20	7	35	*
MR5	20	40	10	30	10	40	*
MR6	20	90	15	60	15	60	*
MR7	20	80	20	80	20	80	*

* = čo najkratšie.

Tabuľka 22: Dĺžka odizolovania káblov [palce]. Pozrite si obrázok v kroku 1.

Veľkosť	A	B	C	D	E	F	G
MR4	0.6	1.4	0.4	0.8	0.3	1.4	*
MR5	0.8	1.6	0.4	1.2	0.4	1.6	*
MR6	0.8	3.6	0.6	2.4	0.6	2.4	*
MR7	0.8	3.1	0.8	3.1	0.8	3.1	*

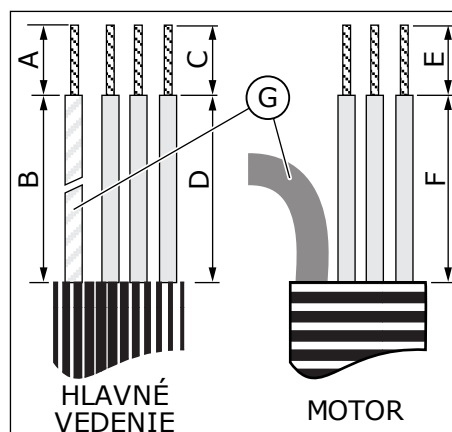
* = čo najkratšie.

- 1 Odizolujte kábel motora, sieťový kábel a kábel brzdného rezistora.



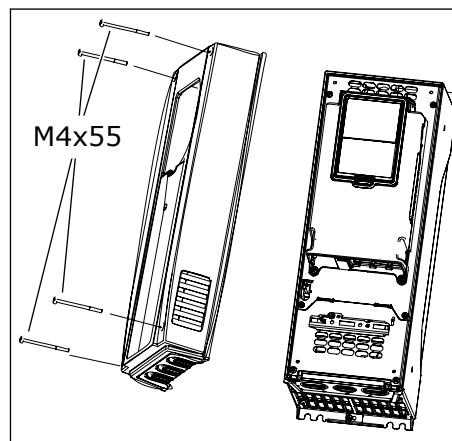
POZNÁMKA!

Softvér Vacon® 100 FLOW a aplikácia HVAC neobsahujú funkcie dynamického brzdzenia ani brzdného rezistora.

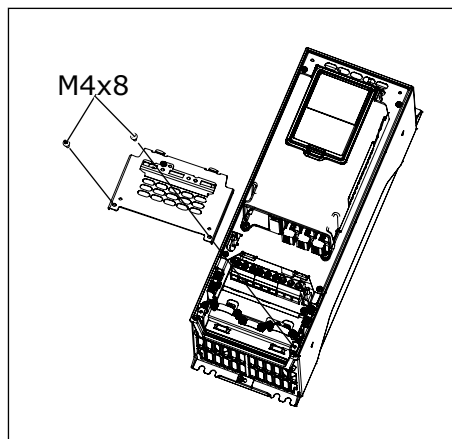


G. Uzemňovací kábel

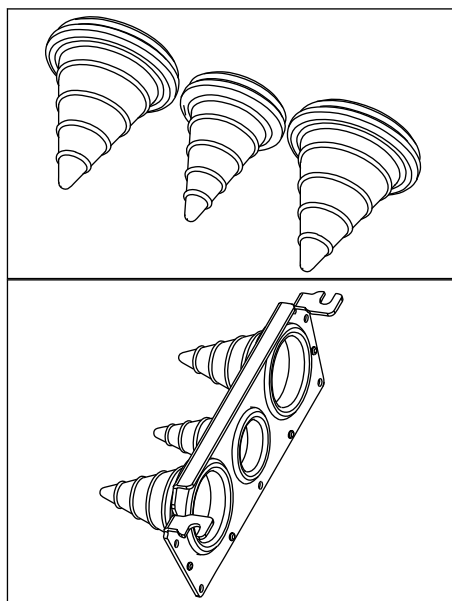
- 2 Otvorte kryt meniča.



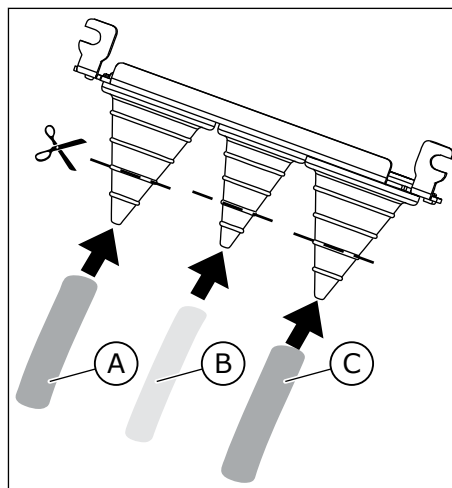
- 3 Odskrutkujte skrutky krytu kábla. Zložte kryt kábla. Neotvárajte kryt výkonového modulu.



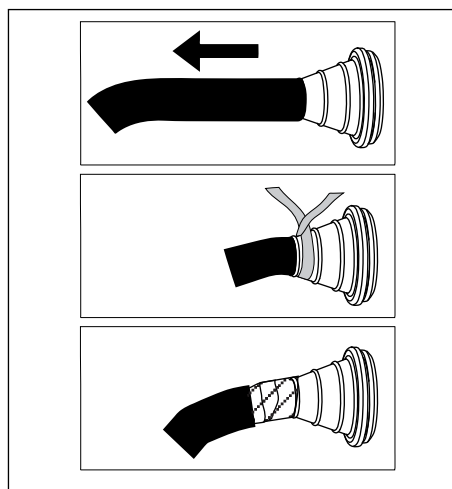
- 4 Do otvorov vstupnej káblovej dosky vložte priechodky. Tieto časti sa nachádzajú v balení. Na obrázku sú priechodky krytia IP21 verzie pre EÚ.



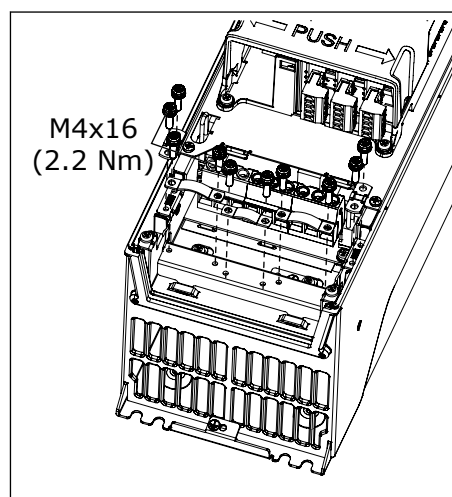
- 5 Káble – sieťový kábel, kábel motora a kábel brzdného odporu – vložte do otvorov vstupnej káblovej dosky.
- Prestrihnite otvory v priechodkách a prevlečte cez ne káble. Ak sa priechodka pri prevliekaní kábla skrčí, potiahnite kábel dozadu, aby sa priechodka narovнала.
 - Neprestrihnite otvor v priechodke viac, ako je potrebné pre používané káble.
 - V prípade triedy krytia IP54 musí byť spojenie medzi priechodkou a káblom tesné. Prvú časť kábla vytiahnite z priechodky tak, aby zostala rovná. Ak to nie je možné, spojenie utesnite pomocou izolačnej pásky alebo káblovej spony.



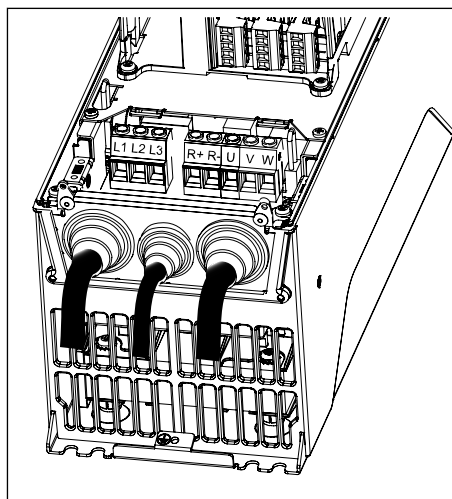
- A. Sieťový kábel
B. Brzdový kábel
C. Kábel motora



- 6 Odstráňte upínače uzemnenia tienenia kábla a upínače uzemnenia uzemňovacieho kábla. Uťahovací moment je 2,2 Nm alebo 19,5 lb-in.

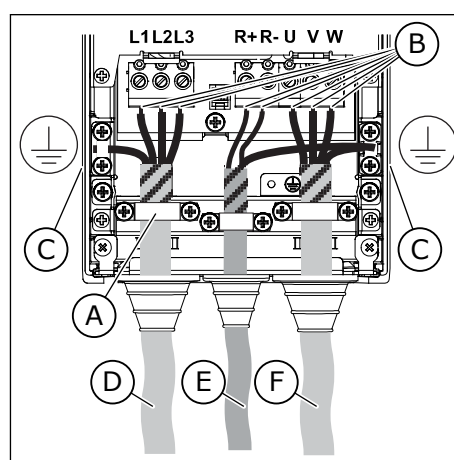


- 7 Vstupnú káblovú dosku s káblami vložte do drážky v ráme meniča.



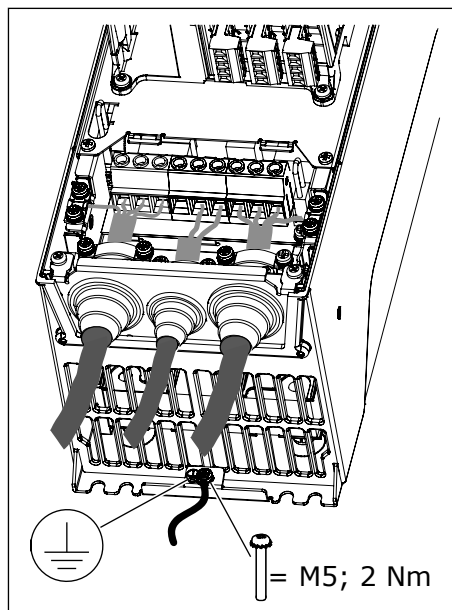
- 8 Spojte odizolované konce káblov.

- Odizolujte tienenie všetkých troch káblov, aby sa zabezpečilo 360-stupňové spojenie s upínačmi uzemnenia tienenia kábla.
- Zapojte fázové vodiče sieťového kábla, kábla motora a vodiče kábla brzdného rezistora do správnych svoriek.
- Vodiče uzemnenia všetkých káblov zapojte do svorky uzemnenia s upínačom uzemnenia uzemňovacieho kábla.
- Externý uzemňovací kábel musí byť pripojený k uzemňovacej lište. Pozrite si kapitoly 2.4 *Uzemnenie a ochrana pred poruchou uzemnenia*.
- Správne uťahovacie momenty nájdete v *Tabuľka 23*.

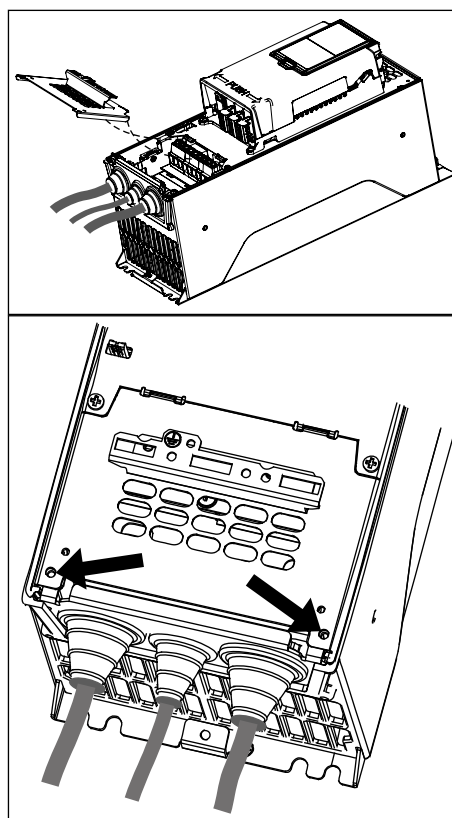


- Upínač uzemnenia tienenia kábla
- Svorky
- Uzemňovacia svorka
- Sieťový kábel
- Kábel brzdného rezistora
- Kábel motora

- 9 Uzemňovací kábel musí byť zapojený do motora a aj do svoriek označených symbolom \oplus .
- a) Požiadavky normy EN 61800-5-1 sa splnia, ak sa budú dodržiavať pokyny v kapitole 2.4 *Uzemnenie a ochrana pred poruchou uzemnenia*.
 - b) Ak je potrebné dvojité uzemnenie, použite svorku uzemnenia pod meničom. Použite skrutku M5 a utiahnite ju momentom 2,0 Nm (17,7 lb-in.).



- 10 Znovu nasadte kryt kábla a kryt meniča.

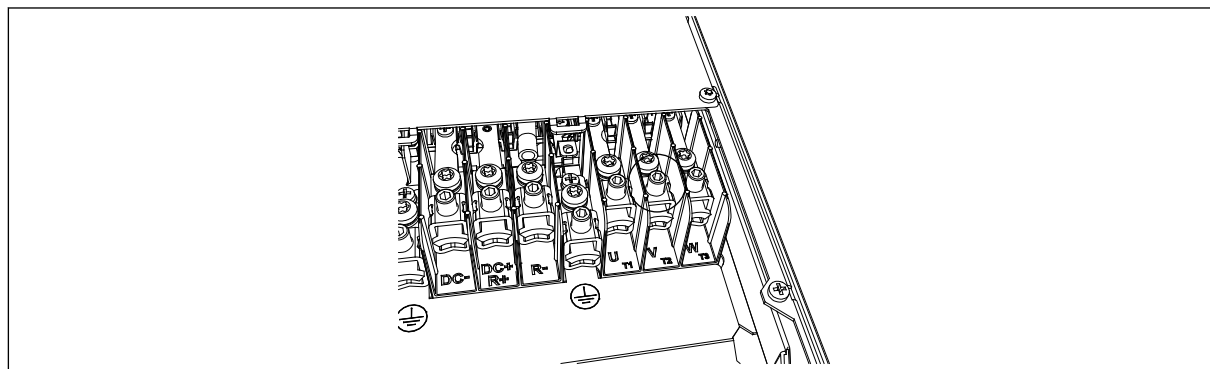


Tabuľka 23: Uťahovacie momenty svoriek

Veľkosť	Typ	Uťahovací moment: sieťový kábel a svorky káblov motora		Uťahovací moment: upínače uzemnenia tienia kábla		Uťahovací moment: upínače uzemnenia uzemňovacieho kábla	
		Nm	lb-in.	Nm	lb-in.	Nm	lb-in.
MR4	0003 2 - 0012 2 0003 5 - 0012 5	0.5-0.6	4.5-5.3	1.5	13.3	2.0	17.7
MR5	0018 2 - 0031 2 0016 5 - 0031 5 0004 6 - 0011 6	1.2-1.5	10.6-13.3	1.5	13.3	2.0	17.7
MR6	0048 2 - 0062 2 0038 5 - 0061 5 0018 6 - 0034 6 0007 7 - 0034 7	10	88.5	1.5	13.3	2.0	17.7
MR7	0075 2 - 0105 2 0072 5 - 0105 5 0041 6 - 0062 6 0041 7 - 0062 7	8 * / 5.6 **	70.8 * / 49.6 **	1.5	13.3	8 * / 5.6 **	70.8 * / 49.6 **

* = uťahovací moment pre šesťcípú skrutku (torx).

** = uťahovací moment pre šesťhrannú skrutku.



Obr. 37: Uťahovací moment pre šesťhrannú skrutku v ráme MR7 je 5,6 Nm.

5.6.2 KONŠTRUKČNÉ VEĽKOSTI MR8 AŽ MR9

Tabuľka 24: Dĺžka odizolovania káblov [mm]. Pozrite si obrázok v kroku 1.

Veľkosť	A	B	C	D	E	F	G
MR8	40	180	25	300	25	300	*
MR9	40	180	25	300	25	300	*

* = čo najkratšie.

Tabuľka 25: Dĺžka odizolovania káblov [palce]. Pozrite si obrázok v kroku 1.

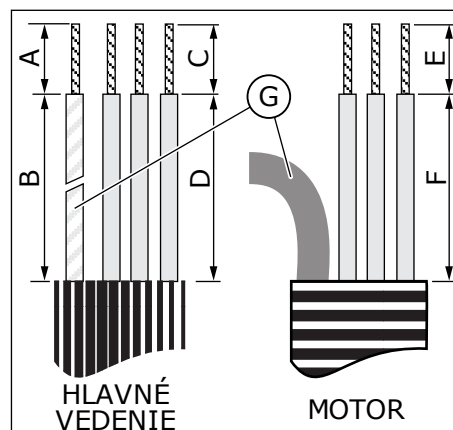
Veľkosť	A	B	C	D	E	F	G
MR8	1.6	7.1	1	11.8	1	11.8	*
MR9	1.6	7.1	1	11.8	1	11.8	*

* = čo najkratšie.

- 1 Odizolujte kábel motora, sieťový kábel a kábel brzdného rezistora.

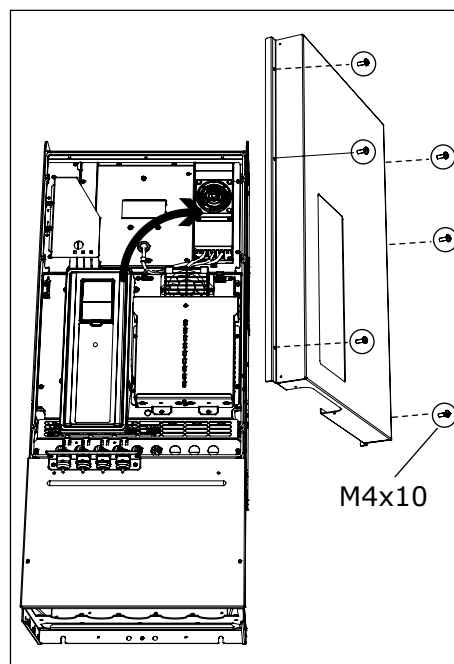
**POZNÁMKA!**

Softvér Vacon® 100 FLOW a aplikácia HVAC neobsahujú funkcie dynamického brzdzenia ani brzdného rezistora.

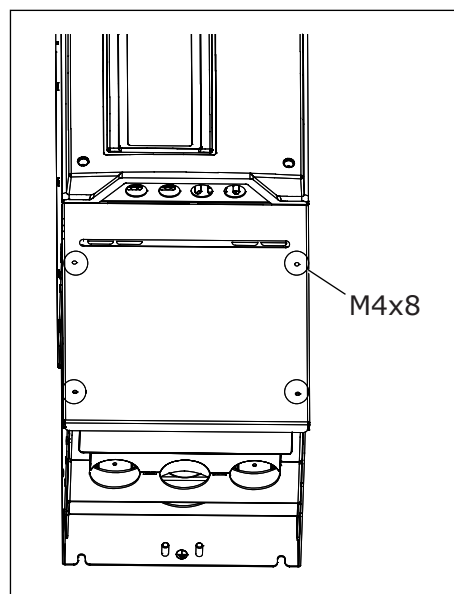


G. Uzemňovací kábel

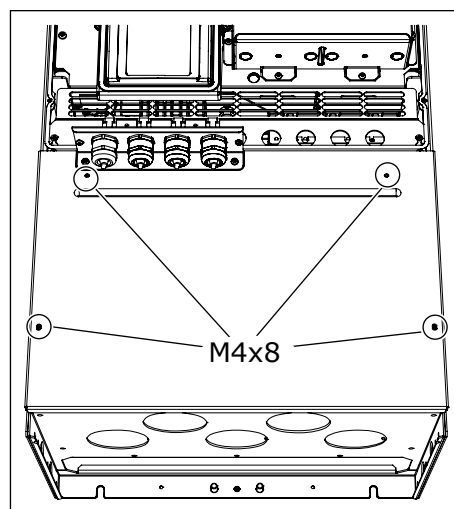
- 2 Iba MR9: Otvorte kryt meniča.



- 3 Zložte kryt kábla.

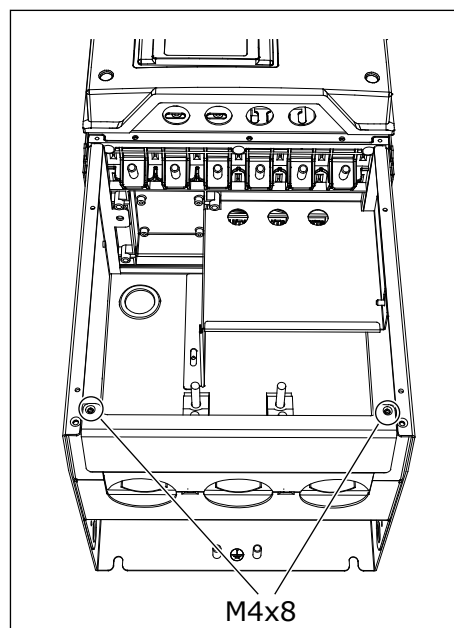


MR8

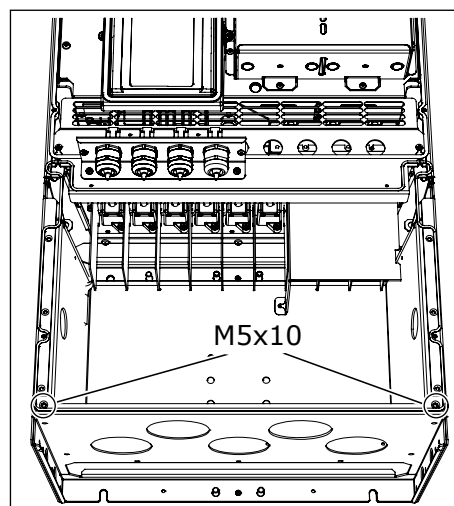


MR9

4 Vyberte vstupní káblovou dosku.

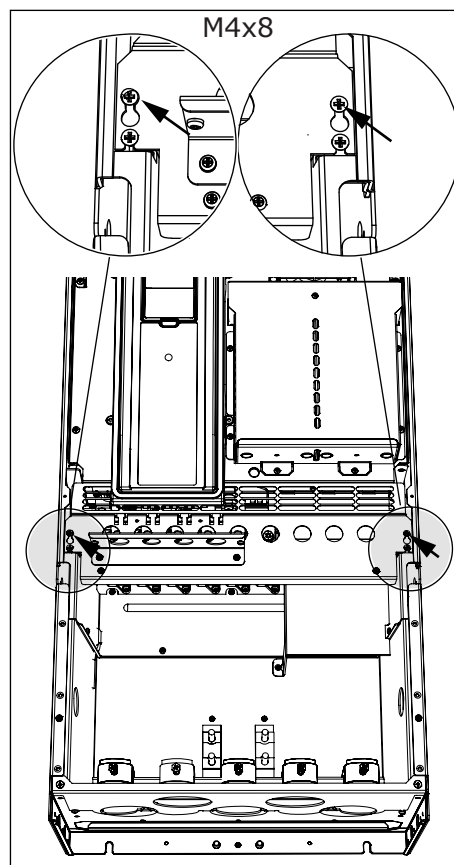


MR8

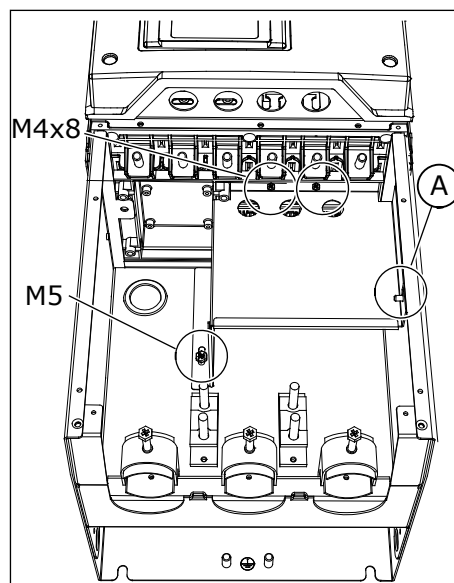


MR9

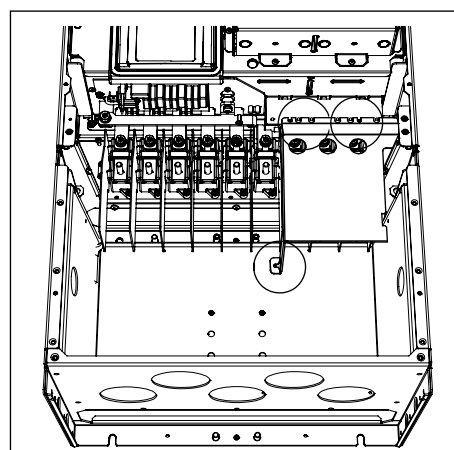
- 5 Iba MR9: Povolte skrutku a vymontujte tesniaci plech.



6 Vymontujte tesniaci plech EMC.

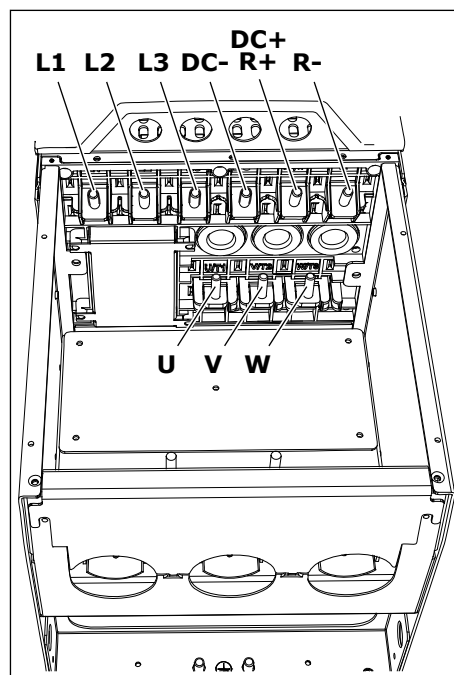


A. Krídlová matica MR8

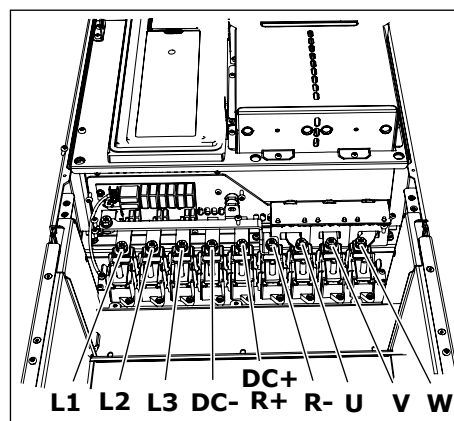


MR9

- 7 Vyhľadajte svorky káblov motora. Svorky sú umiestnené na inom mieste ako obyčajne, najmä v prípade veľkosti MR8.



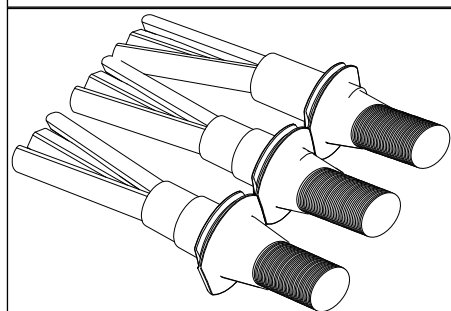
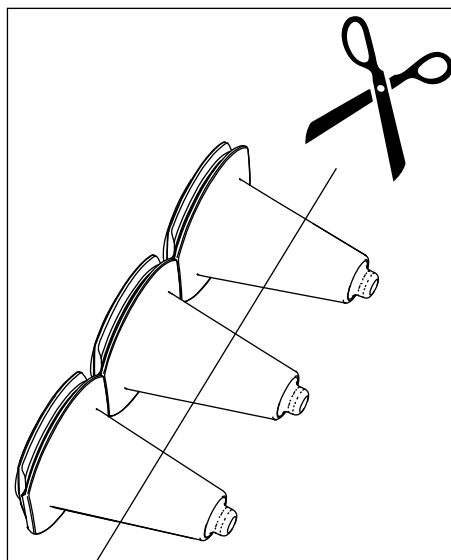
MR8



MR9

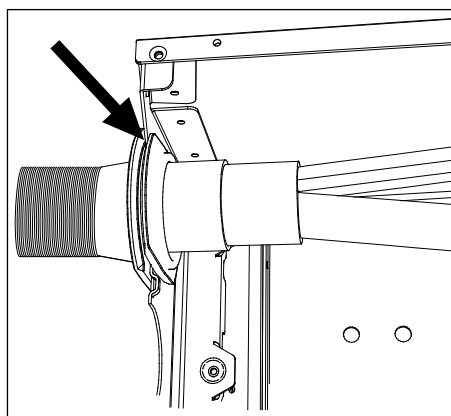
8 Prestrihnite otvory v priechodkách a prevlečte cez ne káble.

- a) Neprestrihnite otvor v priechodke viac, ako je potrebné pre používané káble.
- b) Ak sa priechodka pri prevliekaní kábla skrčí, potiahnite kábel dozadu, aby sa priechodka narovnala.

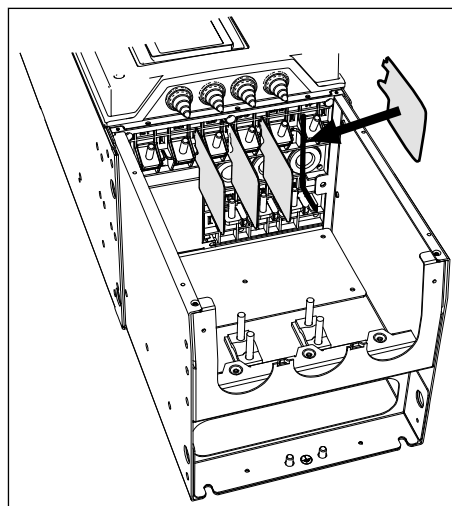


9 Pripevnite priechodku a kábel tak, aby sa rám meniča dostal do drážky priechodky.

- a) V prípade triedy krytia IP54 musí byť spojenie medzi priechodkou a káblom tesné. Prvú časť kábla vytiahnite z priechodky tak, aby zostala rovná.
- b) Ak to nie je možné, spojenie utesnite pomocou izolačnej pásky alebo káblovej spony.

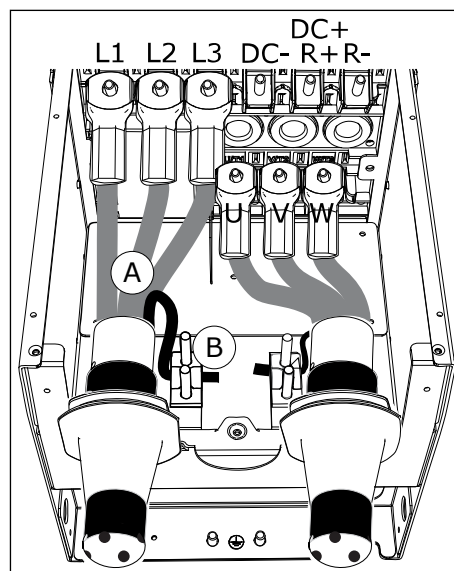


- 10 Ak používate hrubé káble, vložte izolátory kábľa medzi svorky, aby sa zabránilo kontaktu medzi káblami.

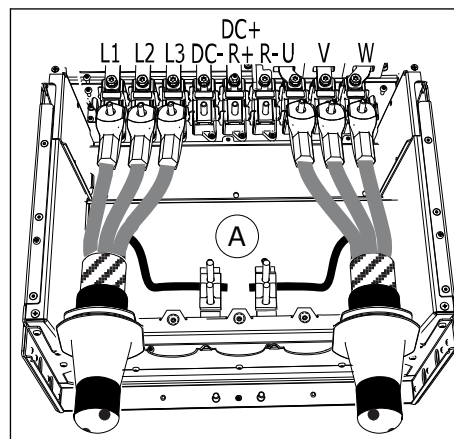


11 Spojte odizolované konce káblov.

- a) Zapojte fázové vodiče sieťového kábla a kábla motora do správnych svoriek. Ak sa používa kábel brzdného rezistora, zapojte vodiče do správnych svoriek.
- b) Vodiče uzemnenia všetkých káblov zapojte do svorky uzemnenia s upínačom uzemnenia uzemňovacieho kábla.
- c) Externý uzemňovací kábel musí byť pripojený k uzemňovacej lište. Pozrite si kapitoly 2.4 *Uzemnenie a ochrana pred poruchou uzemnenia*.
- d) Správne uťahovacie momenty nájdete v *Tabuľka 26*.

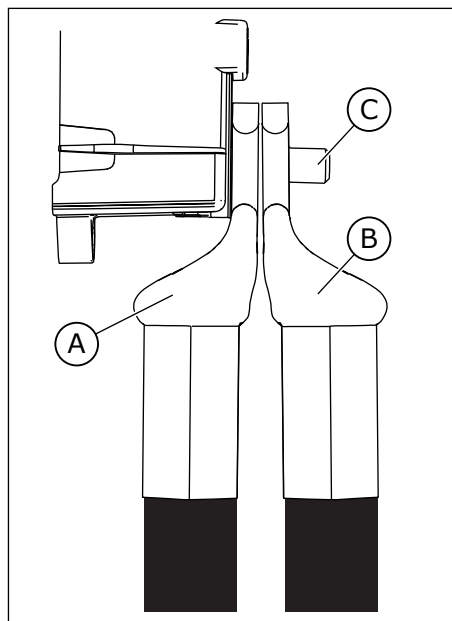


- A. Pripojenie káblov
- B. Uzemnenie pripojenia MR8



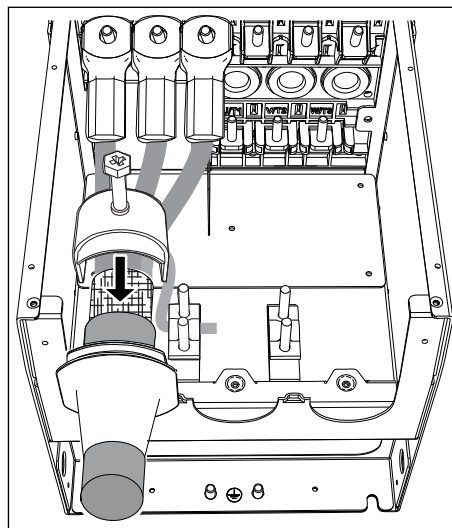
- A. Uzemnenie pripojenia MR9

- 12 Ak sa v jednom konektore používa viac káblov, káblové oká umiestnite na seba.



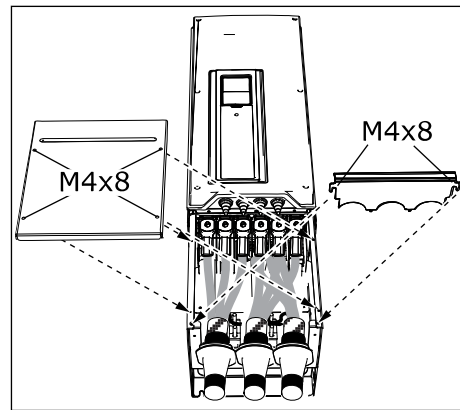
- A. Prvé káblové oko
B. Druhé káblové oko
C. Konektor

- 13 Odizolujte tienenie všetkých troch káblov, aby sa zabezpečilo 360-stupňové spojenie s upínačom uzemnenia tienenia kábla.

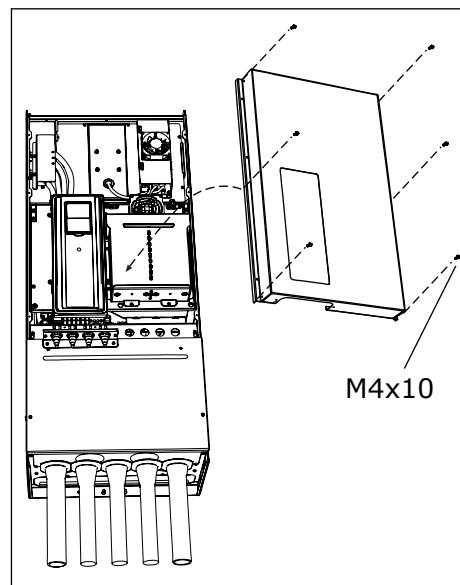


- 14 Znovu pripevnite tieniaci plech EMC. V prípade veľkosti MR9 pripevnite tesniaci plech.

- 15 Namontujte vstupnú dosku káblov a potom kryt káblov.

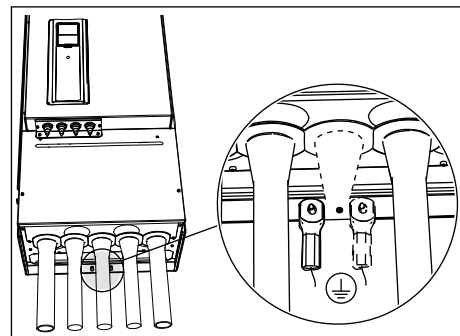


- 16 V prípade veľkosti MR9 pripevnite kryt meniča (ak nechcete najskôr pripojiť riadiace pripojenia).



- 17 Uzemňovací kábel musí byť zapojený do motora a aj do svoriek označených symbolom ⊕.

- Požiadavky normy EN 61800-5-1 sa splnia, ak sa budú dodržiavať pokyny v kapitole 2.4 *Uzemnenie a ochrana pred poruchou uzemnenia*.
- Pripojte ochranný vodič do jedného zo skrutkových konektorov s káblou koncovkou a skrutkou M8.



Tabuľka 26: Utáhovacie momenty svoriek

Veľkosť	Typ	Utáhovací moment: sieťový kábel a svorky káblov motora		Utáhovací moment: upínače uzemnenia tínenia kábla		Utáhovací moment: upínače uzemnenia uzemňovacieho kábla	
		[Nm]	lb-in.	[Nm]	lb-in.	[Nm]	lb-in.
MR8	0140 2 - 0205 2 0140 5 - 0205 5 0080 6 - 0125 6 0080 7 - 0125 7	30	266	1.5	13.3	20	177
MR9	0261 2 - 0310 2 0261 5 - 0310 5 0144 6 - 0208 6 0144 7 - 0208 7	40	266	1.5	13.3	20	177

5.7 INŠTALÁCIA V SIETI S UZEMNENOU FÁZOU

Uzemnenie fázy môžete použiť pre typy meničov (MR7 až MR9) s menovitou hodnotou 72 – 310 A a sieťovým napätím 380 – 480 V a 75 – 310 A a sieťovým napätím 208 – 240 V.

V týchto podmienkach musíte zmeniť úroveň ochrany EMC na C4. Pozrite si pokyny v kapitole 7.6 *Inštalácia do systému IT*.

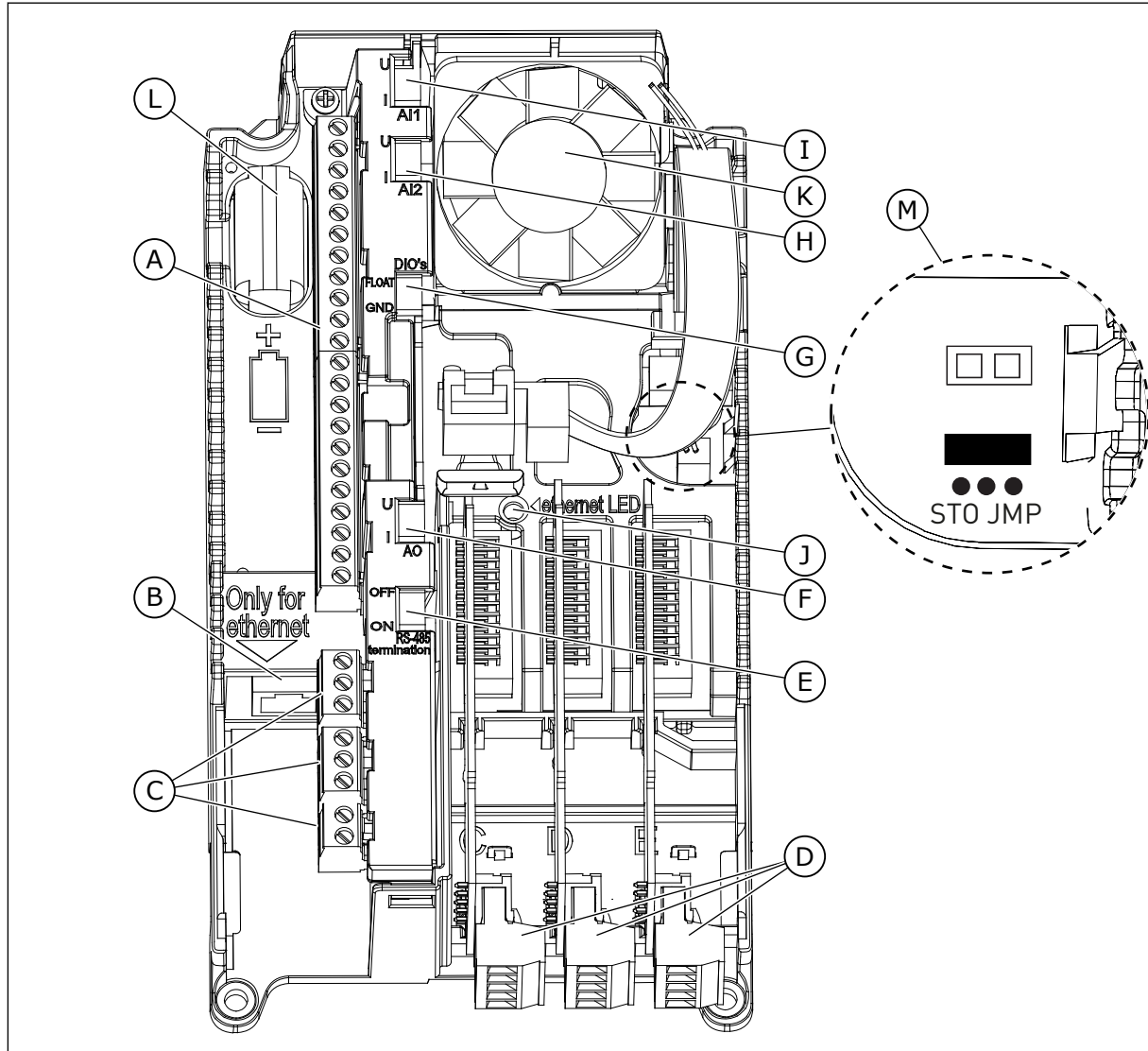
Uzemnenie fázy nepoužívajte pre typy meničov (MR4 až MR6) s menovitou hodnotou 3,4 – 61 A a sieťovým napätím 380 – 480 V ani 3,7 – 62 A a sieťovým napätím 208 – 240 V.

Pre meniče MR4-6 (sieťové napätie 208 – 230 V) je povolené uzemnenie fázy až do 2000 m.

6 RIADIACA JEDNOTKA

6.1 SÚČASTI RIADIACEJ JEDNOTKY

Riadiaca jednotka frekvenčného meniča obsahuje štandardné a prídavné karty. Prídavné karty sú zapojené v slotoch riadiacej karty (pozrite si kapitolu 6.4 *Inštalácia prídavných kariet*).



Obr. 38: Súčasti riadiacej jednotky

- | | |
|--|--|
| A. Svorky riadenia pre štandardné I/O pripojenia | F. Prepínač DIP na výber signálu analógových výstupov |
| B. Ethernetové pripojenie | G. Prepínač DIP na izolovanie digitálnych vstupov od uzemnenia |
| C. Svorky karty relé pre tri výstupy relé alebo dva výstupy relé a termistor | H. Prepínač DIP na výber signálu analógového vstupu 2 |
| D. Prídavné karty | I. Prepínač DIP na výber signálu analógového vstupu 1 |
| E. Prepínač DIP na zakončenie zbernice RS485 | |

- | | |
|--|---|
| J. Stavový indikátor ethernetového pripojenia | L. Batéria RTC |
| K. Ventilátor (len pre krytie IP54 veľkosti MR4 a MR5) | M. Umiestnenie a predvolená poloha mostíka bezpečného odpojenia momentu (STO) |

Po dodaní frekvenčného meniča obsahuje riadiaca jednotka štandardné riadiace rozhranie. Ak bude objednávka obsahovať špeciálne príslušenstvo, frekvenčný menič sa dodá podľa vašej objednávky. Na nasledujúcich stranách nájdete informácie o svorkách a príklady celkovej elektroinštalácie.

Menič sa môže používať s externým napájacím zdrojom, ktorý má tieto vlastnosti: +24 VDC $\pm 10\%$, min. 1000 mA. Externý napájací zdroj zapojte do svorky 30. Toto napätie je dostatočné na udržanie zapnutej riadiacej jednotky a nastavenie parametrov. Keď menič nie je pripojený k elektrickej sieti, merania hlavného obvodu (napr. napätie jednosmerného prúdu a teplota jednotky) nie sú k dispozícii.

Na stavovom indikátore LED meniča sa zobrazuje stav meniča. Stavový indikátor LED sa nachádza na riadiacom paneli pod panelom a zobrazuje päť rôznych stavov.

Tabuľka 27: Stavy na stavovom indikátore LED meniča.

Farba svetelného indikátora LED	Stav meniča
Pomaly bliká	Pripravené
Zelená	Chod
Červená	Porucha
Oranžová	Alarm
Rýchlo bliká	Načítanie softvéru

6.2 KÁBLE RIADIACEJ JEDNOTKY

Štandardná karta I/O má 22 pevných svoriek riadenia a 8 svoriek karty relé. Štandardné pripojenia riadiacej jednotky a opis signálov sú na *Obr. 39*.

6.2.1 VÝBER RIADIACICH KÁBLOV

Ako riadiace káble sa musia použiť tienené viacvodičové káble s prierezom najmenej 0,5 mm². Ďalšie informácie o typoch káblov nájdete v kapitole *Tabuľka 15 Výber správneho kábla*. Maximálny prierez vodičov svorky je 2,5 mm² pre svorky karty relé a ostatné svorky.

Tabuľka 28: Úťahovací moment riadiacich káblov

Svorka	Skrutka svorky	Úťahovací moment	
		Nm	lb-in.
Všetky svorky karty I/O a kariet relé	M3	0.5	4.5

6.2.2 RIADIACE SVORKY A PREPÍNAČE DIP

Nižšie je uvedený základný opis svoriek štandardnej karty I/O a karty relé. Ďalšie informácie nájdete v kapitole *11.1 Technické údaje o riadiacich signáloch*.

Niektoré svorky sú priradené signálom, ktoré majú doplnkové funkcie používané s prepínačmi DIP. Ďalšie informácie nájdete v kapitole *6.2.2.1 Výber funkcií svoriek prepínačmi DIP*.

Štandardná karta I/O																			
	Svorka	Signál	Popis																
Referenčný potenciometer 1 – 10 kΩ	1	+10 Vref	Referenčný výstup																
	2	AI1+	Analógový vstup, napätie alebo prúd	Referenčná frekvencia															
2-vodičový vysielač	3	AI1-	Analógový vstup, spoločný (prúd)																
	Aktuálna hodnota $I = (0)4 - 20 \text{ mA}$	4	AI2+	Analógový vstup, napätie alebo prúd	Referenčná frekvencia														
5		AI2-	Analógový vstup, spoločný (prúd)																
	6	24 V, výst.	24V pomocné napätie																
	7	GND	Uzemnenie I/O																
	8	DI1	Digitálny vstup 1	Štart dopredu															
	9	DI2	Digitálny vstup 2	Štart dozadu															
	10	DI3	Digitálny vstup 3	Externá porucha															
	11	CM	Spoločný pre DI1 – DI6	*)															
	12	24 V, výst.	24V pomocné napätie																
	13	GND	Uzemnenie I/O																
	14	DI4	Digitálny vstup 4	<table border="1"> <tr> <td>DI4</td> <td>DI5</td> <td>Frek. ref.</td> </tr> <tr> <td>Vyp. Zap.</td> <td>Vyp. Zap.</td> <td>Analógový vstup 1</td> </tr> <tr> <td>Vyp. Zap.</td> <td>Vyp. Zap.</td> <td>Prednast. frek. 1</td> </tr> <tr> <td>Vyp. Zap.</td> <td>Vyp. Zap.</td> <td>Prednast. frek. 2</td> </tr> <tr> <td>Vyp. Zap.</td> <td>Vyp. Zap.</td> <td>Prednast. frek. 3</td> </tr> </table>	DI4	DI5	Frek. ref.	Vyp. Zap.	Vyp. Zap.	Analógový vstup 1	Vyp. Zap.	Vyp. Zap.	Prednast. frek. 1	Vyp. Zap.	Vyp. Zap.	Prednast. frek. 2	Vyp. Zap.	Vyp. Zap.	Prednast. frek. 3
DI4	DI5	Frek. ref.																	
Vyp. Zap.	Vyp. Zap.	Analógový vstup 1																	
Vyp. Zap.	Vyp. Zap.	Prednast. frek. 1																	
Vyp. Zap.	Vyp. Zap.	Prednast. frek. 2																	
Vyp. Zap.	Vyp. Zap.	Prednast. frek. 3																	
	15	DI5	Digitálny vstup 5																
	16	DI6	Digitálny vstup 6																
	17	CM	Spoločný pre DI1 – DI6	*)															
	18	AO1+	Analógový signál (+výstup)	Výstupná frekvencia															
	19	AO1-/GND	Analógový výstup, spoločný/uzemnenie I/O																
	30	+24 V vst.	24 V pomocné napätie																
	A	RS485	Sériová zbernica, negatívne	Modbus RTU BACnet, N2															
	B	RS485	Sériová zbernica, pozitívne																
	21	RO1 NC	Reléový výstup 1	CHOD															
	22	RO1 CM																	
	23	RO1 NO																	
	24	RO2 NC	Reléový výstup 2	PORUCHA															
	25	RO2 CM																	
	26	RO2 NO																	
	32	RO3 CM	Reléový výstup 3	PRIPRAVENÉ															
	33	RO3 NO																	

Obr. 39: Signály svoriek riadenia na štandardnej karte I/O a príklad zapojenia. Ak bude objednávka obsahovať kód príslušenstva +SBF4, reléový výstup 3 sa nahradí vstupom termistora.

* = digitálne vstupy môžete izolovať od uzemnenia pomocou prepínača DIP. Viď 6.2.2.2
Izolovanie digitálnych vstupov od uzemnenia.

K dispozícii sú dve rôzne karty relé.

Zo štandardnej karty I/O		Základná karta 1		Predvolená hodnota	
Zo svorky. č. 6 alebo 12	Zo svorky. #13	Svorka	Signál		
CHOD		21	RO1 NC		CHOD
		22	RO1 CM		
		23	RO1 NO		
		24	RO2 NC		PORUCHA
		25	RO2 CM		
		26	RO2 NO		
		32	RO3 CM		PRIPRAVENÉ
		33	RO3 NO		

Obr. 40: Štandardná karta relé (+SBF3)

Zo štandardnej karty I/O		Základná karta 2		Predvolená hodnota	
Zo svorky. #12	Zo svorky. #13	Svorka	Signál		
CHOD		21	RO1 NC		CHOD
		22	RO1 CM		
		23	RO1 NO		
		24	RO2 NC		PORUCHA
		25	RO2 CM		
		26	RO2 NO		
		28	TI1+		ŽIADNA AKCIA
		29	TI1-		

Obr. 41: Prídavná karta relé (+SBF4)



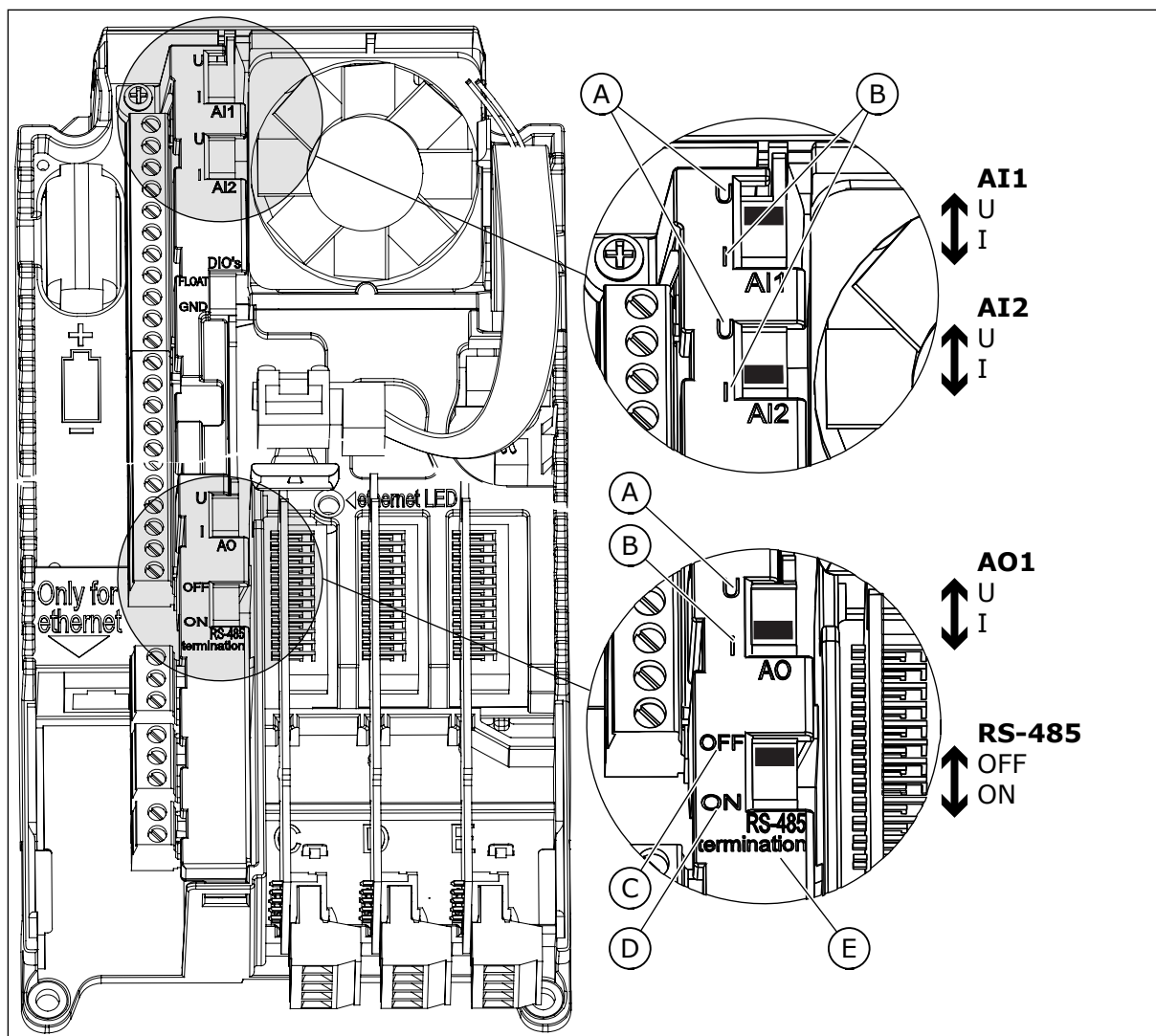
POZNÁMKA!

Funkcia vstupu termistora nie je aktívna automaticky.

Ak chcete používať funkciu vstupu termistora, musíte v softvéri aktivovať parameter Thermistor Fault (Porucha termistora). Pozrite si Aplikačný manuál.

6.2.2.1 Výber funkcií svoriek prepínačmi DIP

Pomocou prepínačov DIP pre určené svorky môžete urobiť dva výbery. Prepínače majú dve polohy: hornú a dolnú. Umiestnenie prepínačov DIP a možné výbery sú zobrazené na Obr. 42.



Obr. 42: Výbery prepínačov DIP

- A. Napätový signál (U), vstup 0 – 10 V
 B. Prúdový signál (I), vstup 0 – 20 mA
 C. VYP.

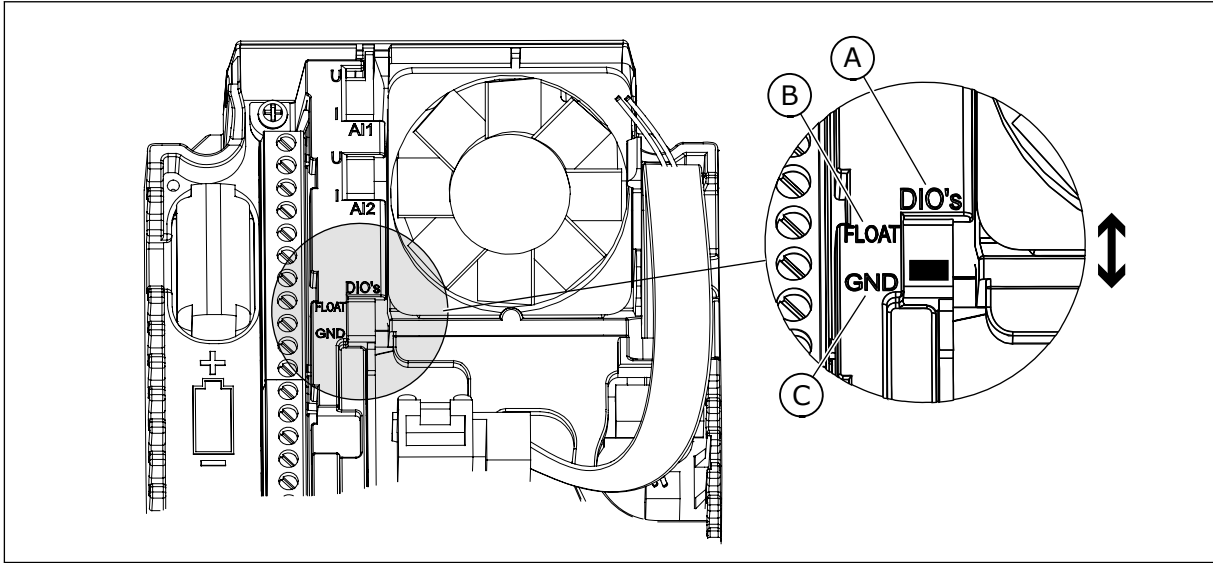
- D. ZAP
 E. Zakončenie zbernice RS-485

Tabuľka 29: Predvolená poloha prepínačov DIP

Prepínač DIP	Predvolená poloha
AI1	U
AI2	I
AO1	I
Zakončenie zbernice RS485	VYP.

6.2.2.2 Izolovanie digitálnych vstupov od uzemnenia

Digitálne vstupy (svorky 8 – 10 a 14 – 16) na štandardnej karte I/O je možné izolovať od uzemnenia. Ak to chcete urobiť, zmeňte polohu prepínača DIP na riadiacej karte.



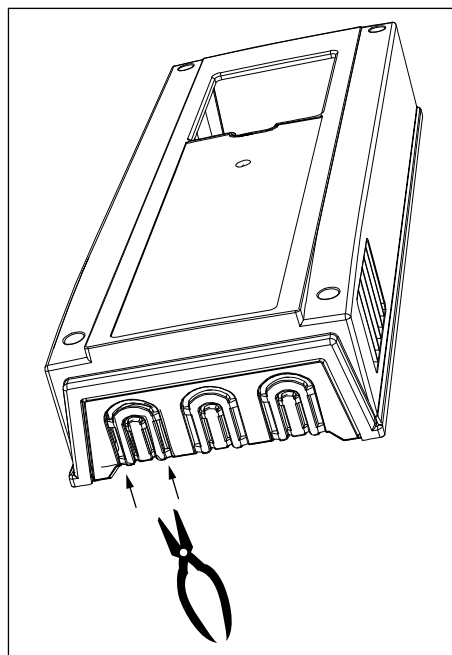
Obr. 43: Zmenou polohy tohto prepínača sa izolujú digitálne vstupy od uzemnenia.

- A. Digitálne vstupy
- B. Izolované od GND
- C. Pripojené k svorke GND (predvolené)

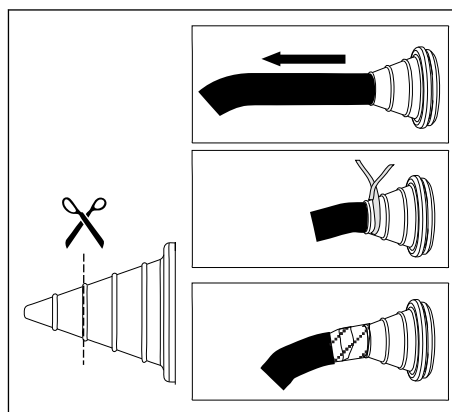
6.3 PRIPOJENIE ZBERNICE

Menič sa môže pripojiť ku komunikačnej zbernici prostredníctvom kábla RS485 alebo ethernetového kábla. Ak použijete kábel RS485, zapojte ho do svoriek A a B na štandardnej karte I/O. Ak použijete ethernetový kábel, zapojte ho do ethernetového konektora pod krytom meniča.

- 2 V prípade krytia IP21 vyrežte do krytu frekvenčného meniča otvor pre ethernetový kábel.
V prípade krytia IP54 vyrežte otvor do priechodky a cez otvor prevlečte kábel.
- Ak sa priechodka pri prevliekaní kábla skrčí, potiahnite kábel dozadu, aby sa priechodka narovнала.
 - Otvor v priechodke nesmie byť širší ako kábel.
 - Prvú časť kábla vytiahnite z priechodky tak, aby zostala rovná. Ak to nie je možné, spojenie utesnite pomocou izolačnej pásky alebo káblovej spony.

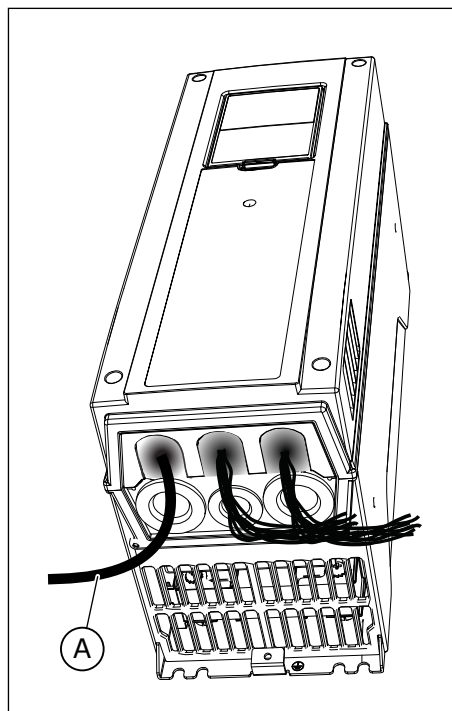


IP21

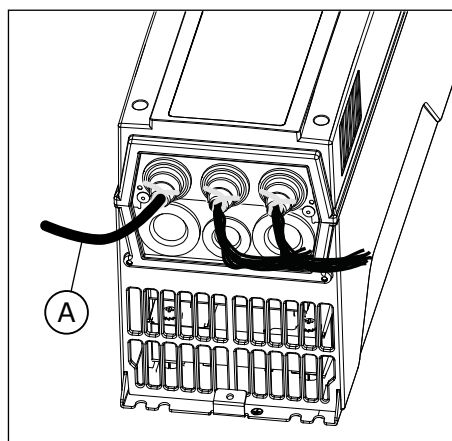


IP54

- 3 Znova nasadte kryt meniča. Vzďialenosť medzi ethernetovým káblom a káblom motora musí byť najmenej 30 cm (11,81 in).



A. Ethernetový kábel, IP21



A. Ethernetový kábel, IP54

Ďalšie informácie nájdete v Inštalačnom manuáli používanej komunikačnej zbernice.

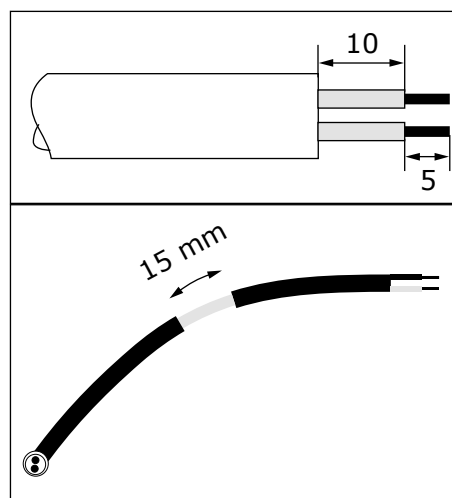
6.3.2 POUŽITIE KOMUNIKAČNEJ ZBERNICE RS485

Tabuľka 31: Dátový kábel RS485

Položka	Popis
Typ zástrčky	2,5 mm ²
Typ kábla	STP (tínená krútená dvojlinka), typ Belden 9841 alebo podobný
Dĺžka kábla	Zodpovedajúca komunikačnej zbernici. Pozrite si manuál ku komunikačnej zbernici.

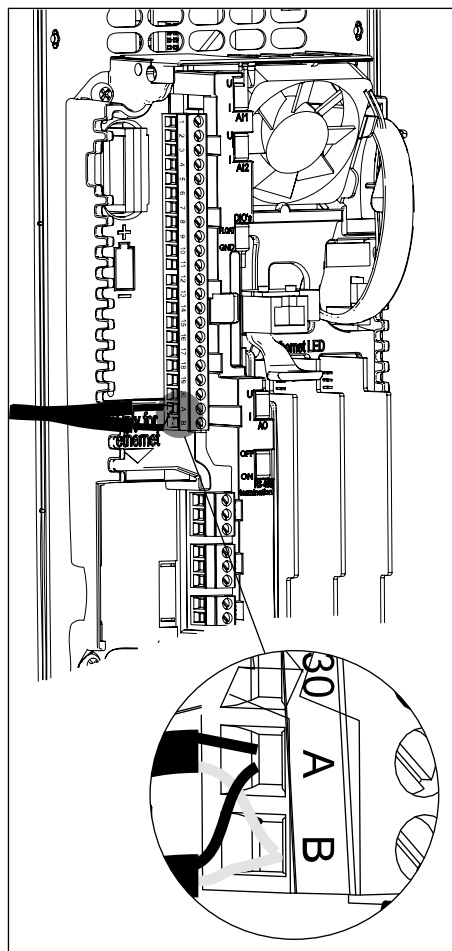
KÁBLE RS485

- 1 Odstráňte približne 15 mm (0,59 palca) sivej izolácie kábla RS485. Takto upravte dva káble komunikačnej zbernice.
 - a) Odizolujte približne 5 mm (0,20 palca) káblov, aby sa dali vložiť do svoriek. Mimo svoriek nemá zostať viac ako 10 mm (0,39 palca) kábla.
 - b) Odizolujte kábel v takej vzdialenosti od svorky, aby ste ho mohli upevniť na kostru pomocou upínača riadiaceho kábla. Odizolujte kábel v maximálnej vzdialenosti 15 mm (0,59 palca). Z kábla neodstraňujte hliníkové tienenie.

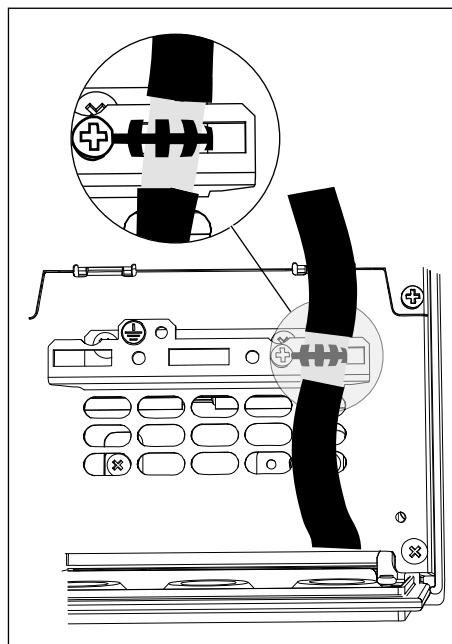


2 Kábel zapojte do svoriek A a B štandardnej karty I/O meniča.

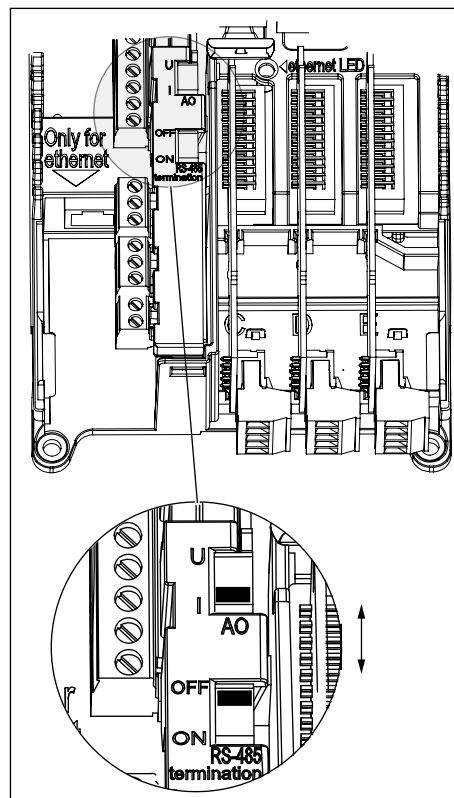
- A = záporný pól
- B = kladný pól



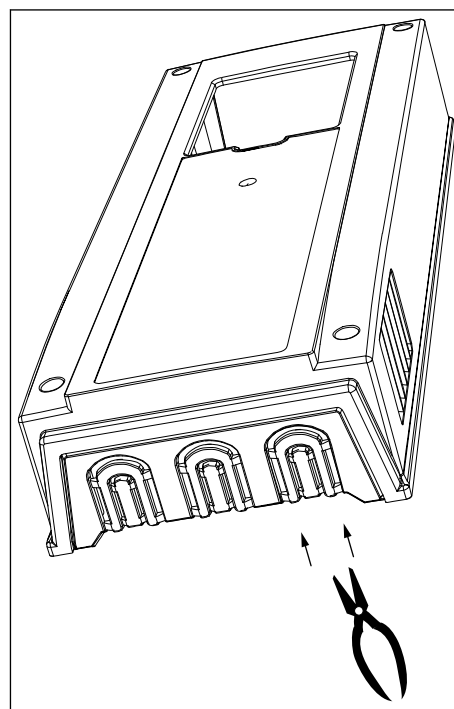
3 Tienenia kábla pripojte na kostru meniča pomocou upínača uzemnenia riadiaceho kábla, aby sa zabezpečilo pripojenie uzemnenia.



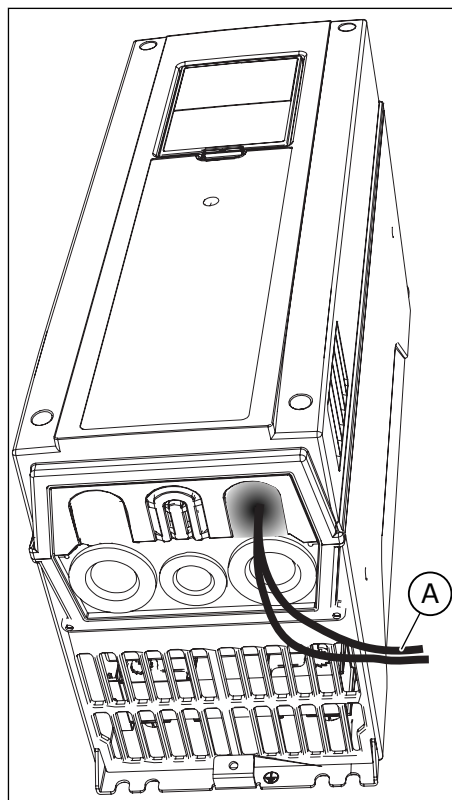
- 4 Ak je menič posledné zariadenie na linke zbernice, nastavte zakončenie zbernice.
- Na ľavej strane riadiacej jednotky meniča vyhľadajte prepínače DIP.
 - Prepínač DIP zakončenia zbernice RS485 nastavte do polohy ON (zapnuté).
 - Zakončenie zbernice obsahuje rezistory definujúce kludový stav linky (BIAS). Odpor zakončenia je 220Ω



- 5 V prípade krytia IP21, ak ste ešte nevyrezali otvory pre iné káble, do krytu meniča vyrežte otvor pre kábel RS485.

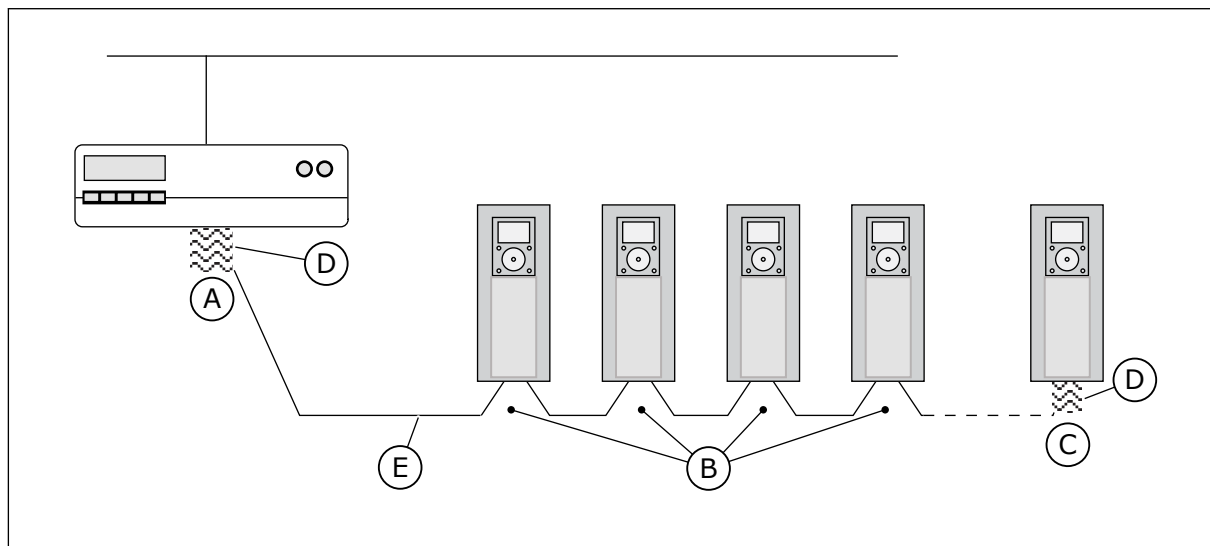


- 6 Znova nasadte kryt meniča. Káble RS485 potiahnite nabok.
- Vzdialenosť ethernetového kábla, I/O káblov a kábla komunikačnej zbernice od motorového kábla musí byť najmenej 30 cm (11,81 palca).
 - Káble komunikačnej zbernice umiestnite mimo kábla motora.



A. Káble komunikačnej zbernice

- 7 Nastavte zakončenie zbernice pre prvé a posledné zariadenie na komunikačnej zbernici. Odporúčame, aby prvé zariadenie na komunikačnej zbernici bolo hlavné zariadenie.



- A. Zakončenie je aktivované
B. Zakončenie je deaktivované

- C. Zakončenie je aktivované prepínačom DIP
D. Zakončenie zbernice. Zakončovací odpor má hodnotu 220 Ω.

E. Komunikačná zbernica

**POZNÁMKA!**

Ak vypnete posledné zariadenie, zakončenie zbernice nie je funkčné.

6.4 INŠTALÁCIA PRÍDAVNÝCH KARIET**VÝSTRAHA!**

Keď je zapnuté napájanie, neinštalujte do meniča prídavné karty, nevyberajte ich z neho ani ich v ňom nevymieňajte. Mohlo by to viesť k poškodeniu kariet.

Prídavné karty inštalujte do slotov pre prídavné karty meniča. Pozrite si *Tabuľka 32*.

Tabuľka 32: Prídavné karty a správne sloty pre prídavné karty

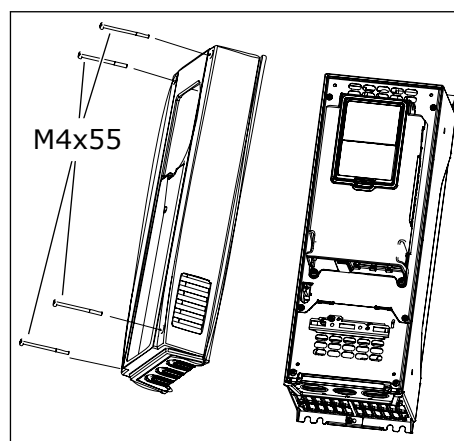
Typ prídavnej karty	Popis prídavnej karty	Správny slot alebo sloty
OPTB1	Rozširujúca karta I/O	C, D, E
OPTB2	Karta relé termistora	C, D, E
OPTB4	Rozširujúca karta I/O	C, D, E
OPTB5	Karta relé	C, D, E
OPTB9	Rozširujúca karta I/O	C, D, E
OPTBF	Rozširujúca karta I/O	C, D, E
OPTBH	Karta merania teploty	C, D, E
OPTBJ	Karta bezpečného vypnutia momentu (STO)	E
OPTC4	Karta komunikačnej zbernice Lon-Works	D, E
OPTE3	Karta komunikačnej zbernice Profibus DPV1	D, E
OPTE5	Karta komunikačnej zbernice Profibus DPV1 (s konektorom typu D)	D, E
OPTE6	Karta komunikačnej zbernice CanOpen	D, E
OPTE7	Karta komunikačnej zbernice DeviceNet	D, E

POSTUP INŠTALÁCIE

- 1 Otvorte kryt frekvenčného meniča.

**VAROVANIE!**

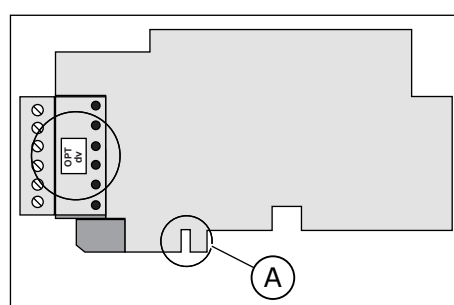
Nedotýkajte sa riadiacich svoriek. Môžu byť pod nebezpečným napätím, aj keď je menič odpojený od elektrickej siete.



- 2 Ak máte prídavnú kartu OPTB alebo OPTC, skontrolujte, či je na štítku na karte označenie dv (duálne napätie). Označuje, že je prídavná karta kompatibilná s meničom.

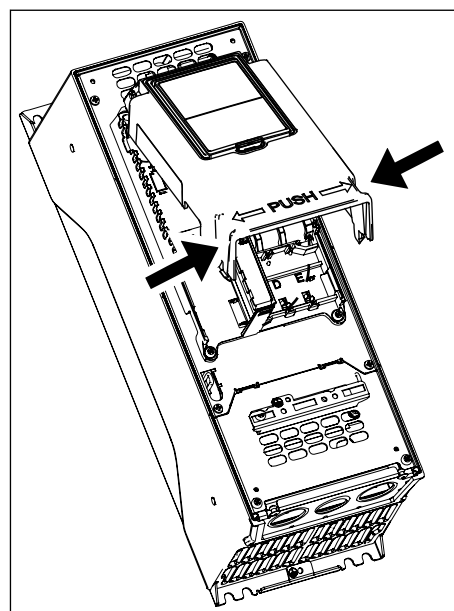
**POZNÁMKA!**

Prídavná karta, ktorá nie je kompatibilná s meničom, sa nemôže inštalovať.



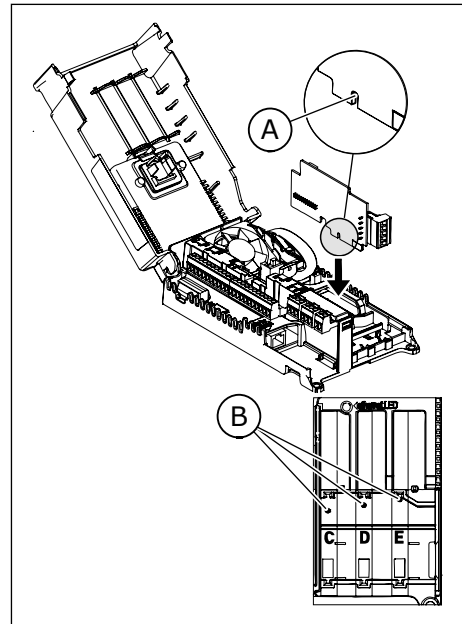
A. Drážka kódovania

- 3 Prístup k slotom prídavných kariet sa získa otvorením krytu riadiacej jednotky.



4 Prídavnú kartu inštalujte do správneho slotu: C, D alebo E. Pozrite si *Tabuľka 32*.

- a) Na prídavných kartách je kódovanie drážkami. Prídavná karta sa preto nedá inštalovať do nesprávneho slotu.



- A. Drážka kódovania
B. Sloty pre prídavné karty

5 Zatvorte kryt riadiacej jednotky. Znova nasadte kryt frekvenčného meniča.

6.5 INŠTALÁCIA BATÉRIE PRE HODINY REÁLNEHO ČASU (RTC)

Ak chcete používať hodiny reálneho času, musíte do meniča inštalovať batériu.

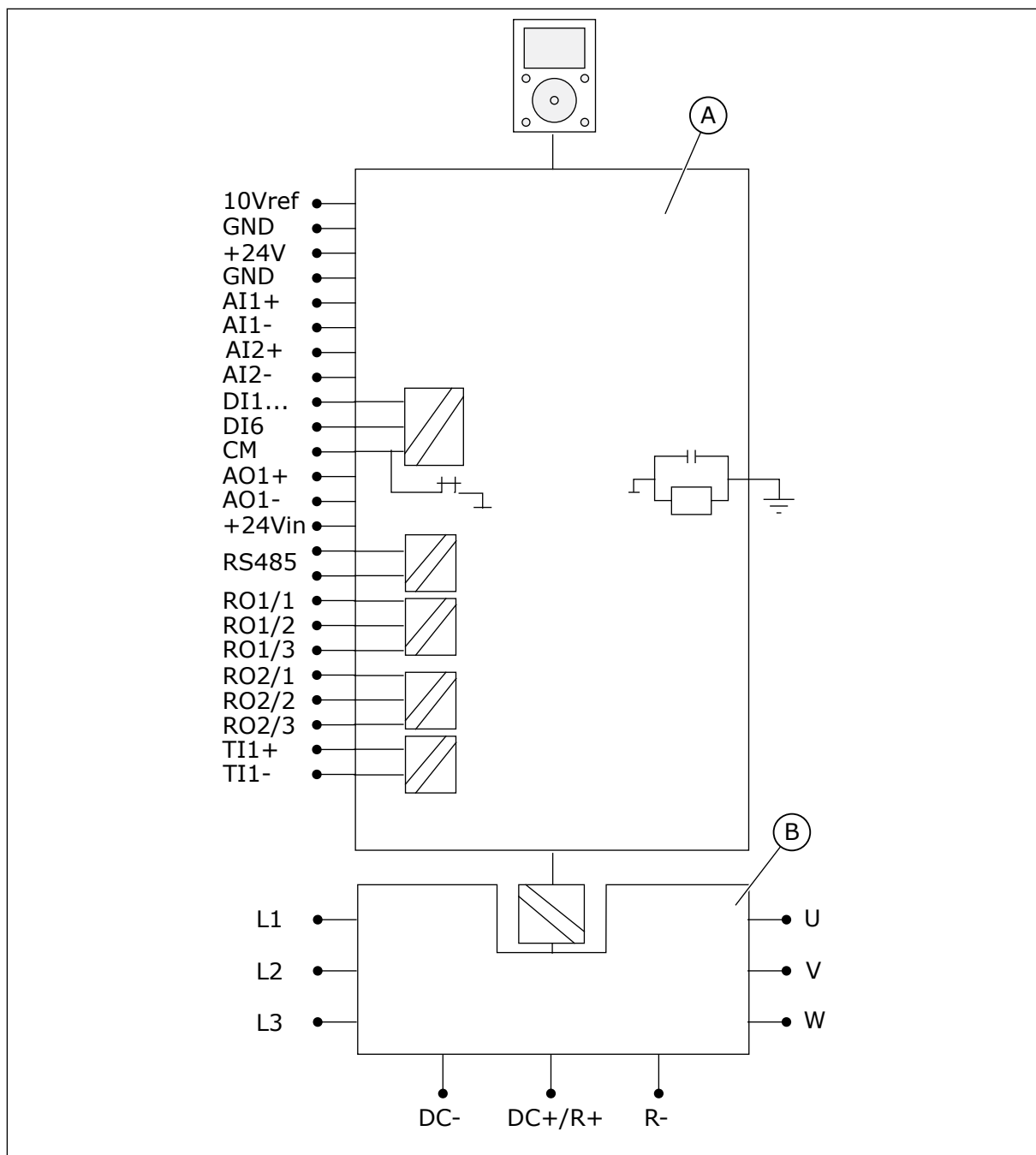
- 1 Použite batériu typu 1/2 AA s napätím 3,6 V a kapacitou 1000 – 1200 mAh. Môžete napríklad použiť batériu Panasonic BR-1/2 AA alebo Vitzrocell SB-AA02.
- 2 Batériu inštalujte na ľavej strane riadiaceho panela. Pozrite si *Obr. 38 Súčasti riadiacej jednotky*.

Batéria vydrží približne 10 rokov. Ďalšie informácie o funkciách RTC nájdete v Aplikačnom manuáli.

6.6 BARIÉRY GALVANICKEJ IZOLÁCIE

Riadiace pripojenia sú izolované od elektrickej siete. Svorky GND sú trvalo pripojené k uzemneniu I/O.

Digitálne vstupy na štandardnej karte I/O sa môžu galvanicky izolovať od uzemnenia I/O. Ak chcete izolovať digitálne vstupy, použite prepínač DIP, ktorý má polohy FLOAT a GND.



Obr. 45: Bariéry galvanickej izolácie

A. Riadiaca jednotka

B. Výkonový modul

7 UVEDENIE DO PREVÁDZKY A ĎALŠIE POKYNY

7.1 BEZPEČNOSŤ PRI UVÁDZANÍ DO PREVÁDZKY

Pred uvedením do prevádzky si prečítajte nasledujúce varovania.



VAROVANIE!

Nedotýkajte sa vnútorných súčastí ani dosiek plošných spojov, keď je menič pripojený k elektrickej sieti. Tieto súčasti sú pod napätím. Kontakt s týmto napätím je veľmi nebezpečný. Galvanicky izolované svorky riadenia nie sú pod napätím.



VAROVANIE!

Nedotýkajte sa svoriek U, V, W kábla motora, svoriek brzdneho rezistora ani svoriek DC, keď je menič pripojený k elektrickej sieti. Keď je menič pripojený k elektrickej sieti, tieto svorky sú pod napätím, a to aj v prípade, keď motor nepracuje.



VAROVANIE!

K frekvenčnému meniču, ktorý je pripojený k elektrickej sieti, nič nepripájajte ani od neho nič neodpájajte. Vo frekvenčnom meniči je nebezpečné napätie.



VAROVANIE!

Ak chcete pracovať s pripojeniami meniča, odpojte menič od elektrickej siete. Pred otvorením krytu meniča počkajte päť minút. Potom pomocou meracieho prístroja skontrolujte napätie. Pripojenia meniča sú po odpojení meniča od elektrickej siete päť minút pod napätím.



VAROVANIE!

Pred prácou na elektrickej inštalácii skontrolujte, či súčasti nie sú pod napätím.



VAROVANIE!

Nedotýkajte sa riadiacich svoriek. Môžu byť pod nebezpečným napätím, aj keď je menič odpojený od elektrickej siete.



VAROVANIE!

Pred pripojením meniča k elektrickej sieti skontrolujte, či sú predný kryt a kryt kábla meniča zatvorené. Keď je frekvenčný menič pripojený k elektrickej sieti, jeho pripojenia sú pod napätím.

7.2 UVEDENIE MENIČA DO PREVÁDZKY

Pozorne si prečítajte bezpečnostné pokyny v kapitolách 2 *Bezpečnosť* a 7.1 *Bezpečnosť pri uvádzaní do prevádzky* a dodržiavajte ich.

Po dokončení inštalácie:

- Skontrolujte, či je motor nainštalovaný správne.
- Skontrolujte, či nie sú svorky motora pripojené k elektrickej sieti.
- Skontrolujte uzemnenie frekvenčného meniča a motora.
- Skontrolujte, či ste vybrali správny sieťový kábel, kábel brzdy a kábel motora (pozrite si kapitolu 5.3 *Dimenzovanie a voľba kábla*).
- Skontrolujte, či sú riadiace káble umiestnené čo najďalej od napájacích káblov. Pozrite si kapitolu 5.6 *Inštalácia káblov*.
- Skontrolujte, či sú tienenia tienených káblov zapojené do svorky uzemnenia označenej symbolom ⊕.
- Skontrolujte ťahovací moment všetkých svoriek.
- Overte, či ku káblu motora nie sú pripojené žiadne kondenzátory kompenzácie výkonu.
- Skontrolujte, či sa káble nedotýkajú elektrických súčastí meniča.
- Skontrolujte, či sú skupiny digitálnych vstupov pripojené k +24 V, uzemneniu svorky riadenia alebo externému napájaniu.
- Skontrolujte kvalitu a množstvo chladiaceho vzduchu. Pozrite si kapitoly 4.6 *Chladenie* a *Tabuľka 14 Potrebné množstvo chladiaceho vzduchu*.
- Skontrolujte, či na vnútorných plochách frekvenčného meniča nedochádza ku kondenzácii.
- Skontrolujte, či sa v priestore inštalácie nenachádzajú cudzie predmety.
- Pred pripojením meniča k elektrickej sieti skontrolujte inštaláciu a stav všetkých poistiek a ostatných ochranných zariadení.

7.3 PREVÁDZKA MOTORA

7.3.1 KONTROLY PRED SPUSTENÍM MOTORA

Pred spustením motora vykonajte nasledujúce kontroly.

- Skontrolujte, či sú všetky vypínače Štart/stop pripojené k svorkám riadenia v polohe STOP.
- Skontrolujte, či možno motor bezpečne spustiť.
- Aktivujte Sprievodcu spustením. Pozrite si Aplikačný manuál frekvenčného meniča.
- Nastavte maximálnu frekvenčnú referenciu (t. j. maximálne otáčky motora), ktorá zodpovedá motoru a zariadeniu pripojenému k motoru.

7.4 MERANIE IZOLÁCIE KÁBLOV A MOTORA

V prípade potreby vykonajte nasledujúce kontroly.

Kontroly izolácie kábla motora

1. Odpojte kábel motora od svoriek U, V a W a od motora.
2. Odmerajte izolačný odpor kábla motora medzi fázovými vodičmi 1 a 2, medzi fázovými vodičmi 1 a 3 a medzi fázovými vodičmi 2 a 3.
3. Odmerajte izolačný odpor medzi každým fázovým vodičom a uzemňovacím vodičom.
4. Izolačný odpor musí byť > 1 MΩ pri teplote prostredia 20 °C (68 °F).

Kontroly izolácie sieťového kábla

1. Odpojte sieťový kábel od svoriek L1, L2 a L3 a od elektrickej siete.
2. Odmerajte izolačný odpor sieťového kábla medzi fázovými vodičmi 1 a 2, medzi fázovými vodičmi 1 a 3 a medzi fázovými vodičmi 2 a 3.
3. Odmerajte izolačný odpor medzi každým fázovým vodičom a uzemňovacím vodičom.
4. Izolačný odpor musí byť > 1 MΩ pri teplote prostredia 20 °C (68 °F).

Kontroly izolácie motora

1. Odpojte kábel motora od motora.
2. Otvorte mostíkové pripojenie v rozvodnej svorkovnici motora.
3. Merajte izolačný odpor jednotlivých vinutí motora. Napätie musí byť rovnaké alebo vyššie ako menovité napätie motora, ale nesmie byť vyššie ako 1000 V.
4. Izolačný odpor musí byť > 1 MΩ pri teplote prostredia 20 °C (68 °F).
5. Dodržiavajte pokyny výrobcu motora.

7.5 INŠTALÁCIA V NÁMORNOM PROSTREDÍ

Pred inštaláciou frekvenčného meniča v námornom prostredí sa oboznámte s inštaláčnou príručkou Marine Installation Guide.

7.6 INŠTALÁCIA DO SYSTÉMU IT

Ak je vaša elektrická sieť izolovaná, prípadne impedančne uzemnená (IT), frekvenčný menič musí mať úroveň EMC C4. Ak má menič EMC úroveň C2 alebo C3, musí sa zmeniť na úroveň C4. Ak chcete úroveň zmeniť, vyberte EMC prepajky. V prípade produktu na napätie 600 a 690 V, ktorý je nastavený na inštaláciu C4 v sieti IT, je maximálna prepínacia frekvencia predvolene obmedzená na 2 kHz.



VAROVANIE!

Keď je frekvenčný menič pripojený k elektrickej sieti, nevykonávajte žiadne zmeny. Keď je frekvenčný menič pripojený k elektrickej sieti, jeho súčasti sú pod napätím.



VÝSTRAHA!

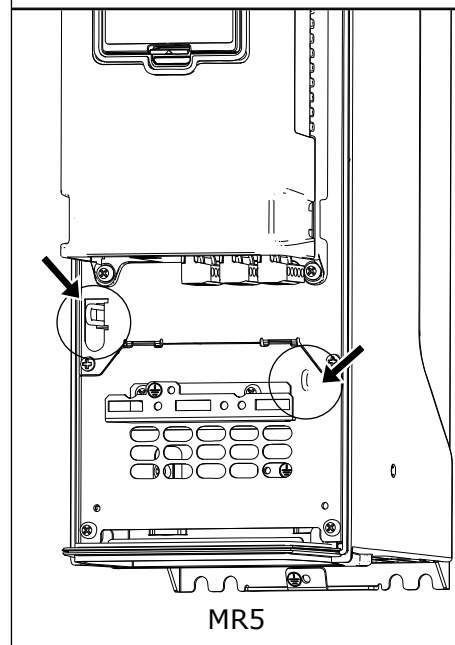
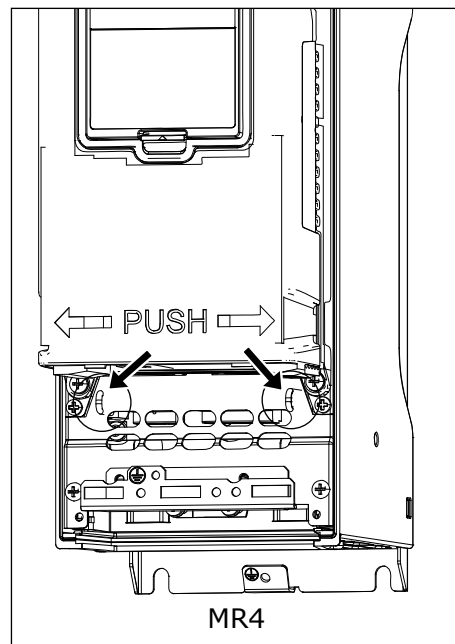
Pred pripojením frekvenčného meniča k elektrickej sieti skontrolujte, či je úroveň EMC meniča správna. Nesprávna úroveň EMC môže viesť k poškodeniu meniča.

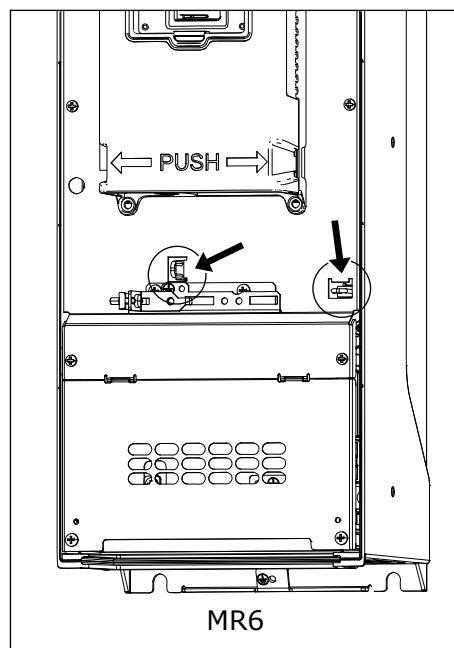
7.6.1 EMC PREPOJKA NA RÁMOCH MR4, MR5 A MR6

Zmena EMC frekvenčného meniča na úroveň C4.

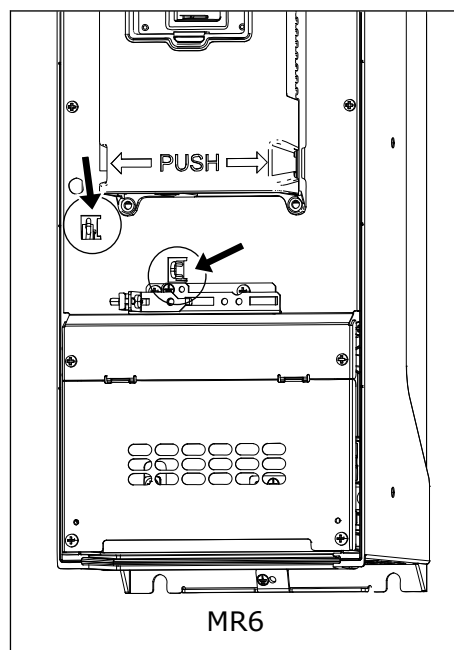
1. Otvorte kryt meniča.
2. V prípade veľkostí MR4 a MR5 odmontujte kryt káblov a vyhľadajte EMC prepajky.

- 3 Vyhľadajte EMC prepojku, ktorá spája filtre RFI s uzemnením.



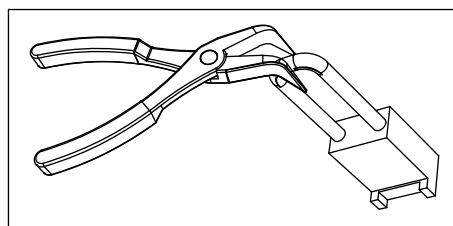


200-500 V

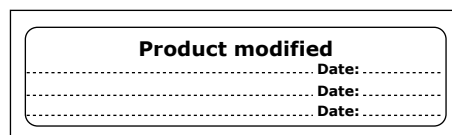


600/690 V

- 4 Odpojte filtre RFI od uzemnenia vytiahnutím EMC prepojok. Pomocou nástroja vytiahnite mostík EMC.



- 5 Po zmene napíšte na štítok „Výrobok upravený“ text „Zmenená úroveň EMC“ a dátum. Ak štítok nie je pripevnený, pripevnite ho na menič v blízkosti typového štítka.

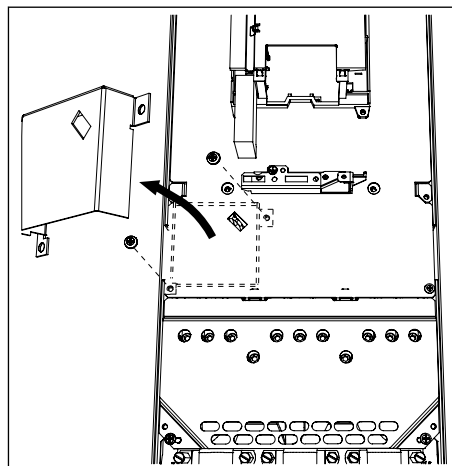


7.6.2 PREPOJKA EMC V MENIČI MR7

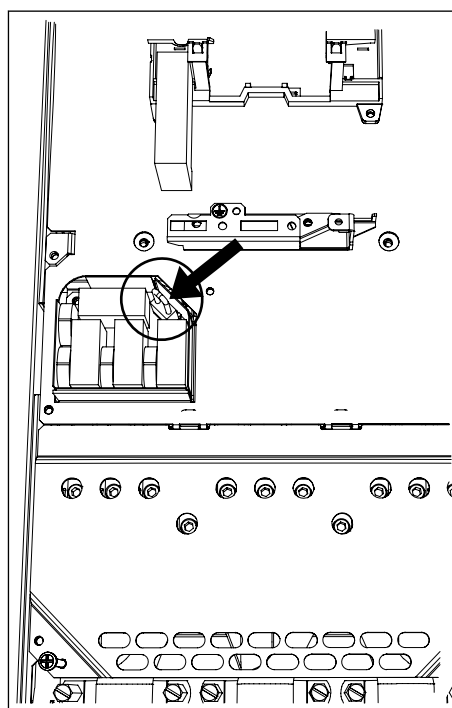
Zmena EMC frekvenčného meniča na úroveň C4.

VYHLADANIE PREPOJOK EMC, 200 – 500 V

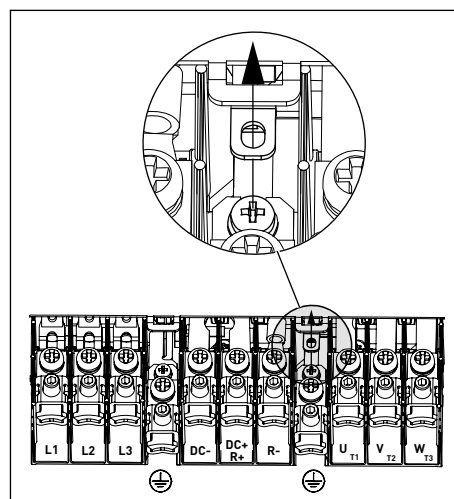
- 1 Otvorte kryt frekvenčného meniča.
- 2 Vyhľadajte skrinku EMC. Prístup k EMC prepojke sa získa po zložení krytu skrinky EMC.



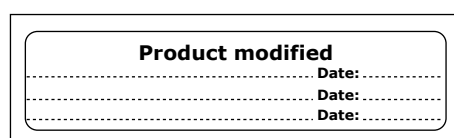
- 3 Vytiahnite EMC prepojku. Znova pripevnite kryt skrinky EMC.



- 4 Vyhľadajte uzemňovaciu prípojku DC medzi konektormi R- a U a po uvoľnení skrutky M4 odpojte prípojku od kostry.

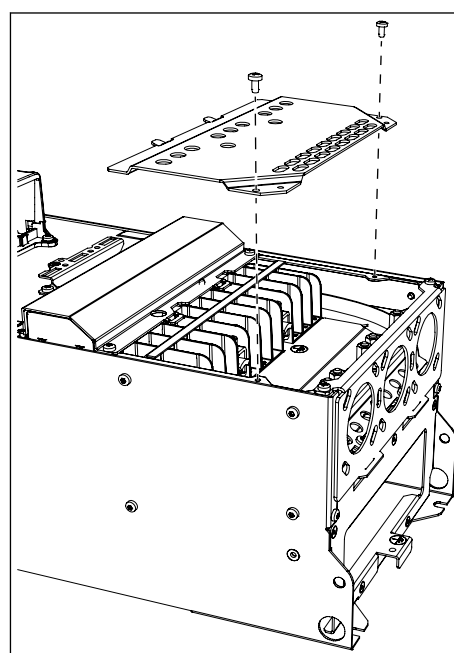


- 5 Po zmene napíšte na štítok „Výrobok upravený“ text „Zmenená úroveň EMC“ a dátum. Ak štítok nie je pripevnený, pripevnite ho na menič v blízkosti typového štítku.

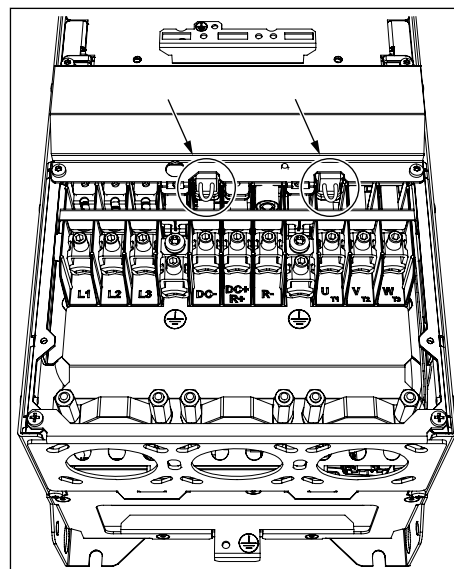


VYHLADANIE PREPOJOK EMC, 600/690 V

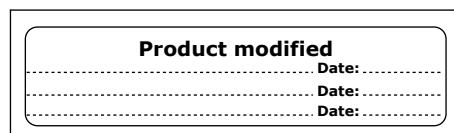
- 1 Otvorte kryt frekvenčného meniča.
- 2 Zložte kryt svorky.



- 3 Vytiahnite EMC prepojku.



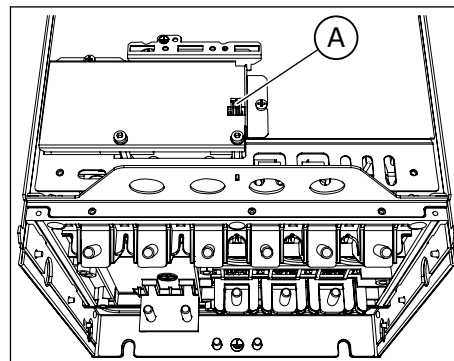
- 4 Po zmene napíšte na štítok „Výrobok upravený“ text „Zmenená úroveň EMC“ a dátum. Ak štítok nie je pripevnený, pripevnite ho na menič v blízkosti typového štítku.



7.6.3 PREPOJKA EMC V MENIČI MR8

Zmena EMC frekvenčného meniča na úroveň C4.

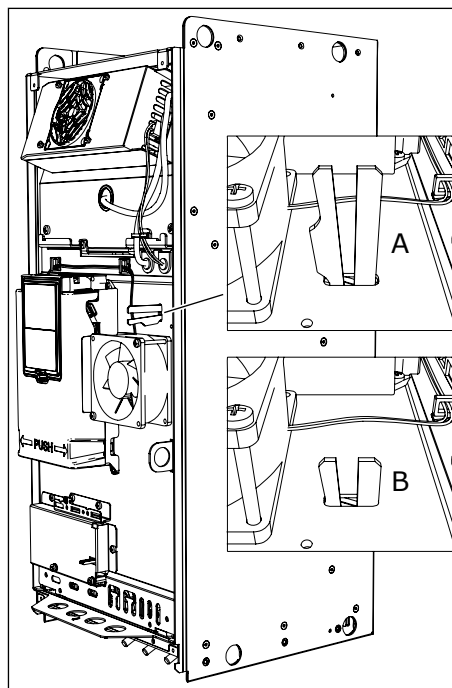
- 1 Otvorte kryt frekvenčného meniča.
- 2 Vyhľadajte skrinku EMC. Prístup k EMC prepojke sa získa po zložení krytu skrinky EMC.



A. Prepojka EMC

- 3 Vytiahnite EMC prepojku. Znova pripevnite kryt skrinky EMC.

- 4 Vyhľadajte uzemňovacie rameno a stlačte ho nadol.



- A. Uzemňovacie rameno je hore
B. Uzemňovacie rameno je dolu (úroveň C4).

- 5 Po zmene napíšte na štítok „Výrobok upravený“ text „Zmenená úroveň EMC“ a dátum. Ak štítok nie je pripevnený, pripevnite ho na menič v blízkosti typového štítku.

Product modified	
.....	Date:
.....	Date:
.....	Date:

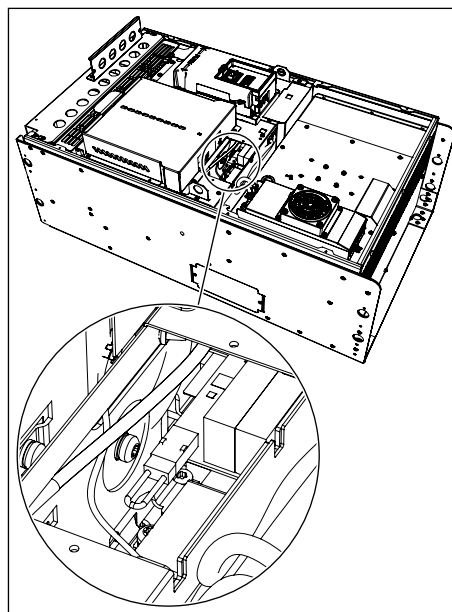
7.6.4 PREPOJKA EMC V MENIČI MR9

Ak chcete zmeniť EMC frekvenčného meniča, musíte vyhľadať potrebné EMC prepojky. Ak chcete zmeniť úroveň EMC z C2 alebo C3 (vo verzii 690 V) na C4, vytiahnite EMC prepojky. Ak chcete zmeniť úroveň EMC z C4 na C2 alebo C3, nainštalujte EMC prepojky. EMC prepojky, ktoré nie sú nainštalované, nájdete vo vrecku s príslušenstvom.

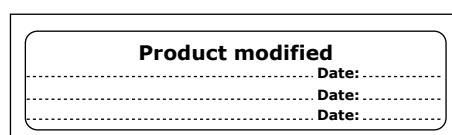
VYHĽADANIE EMC PREPOJKY 1

- 1 Otvorte kryt meniča.
- 2 Zložte kryt ventilátora.
- 3 V prípade krytia IP54 demontujte ventilátor.

- 4 Vyhľadajte umiestnenie prepójky za ventilátorom.

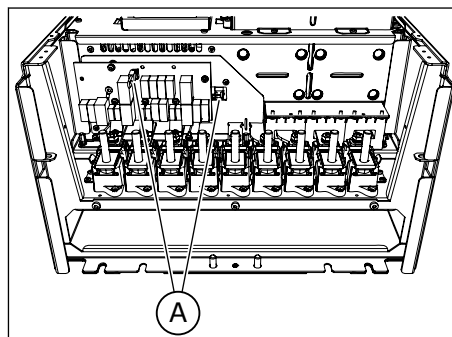


- 5 Po zmene úrovne EMC na štítok „Výrobok upravený“ napíšte text „Zmenená úroveň EMC“ a dátum. Ak štítok nie je pripevnený, pripevnite ho na menič v blízkosti typového štítka.

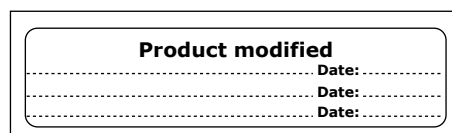


VYHLADANIE EMC PREPOJOK 2 A 3 (LEN PRE 200 – 500 V)

- 1 Zložte kryt rozširujúcej skrine, tienenie a dosku I/O s doskou pre I/O priechodky.
- 2 Vyhľadajte dve EMC prepójky na doske EMC. Nie sú vedľa seba.



- 3 Po zmene úrovne EMC na štítok „Výrobok upravený“ napíšte text „Zmenená úroveň EMC“ a dátum. Ak štítok nie je pripevnený, pripevnite ho na menič v blízkosti typového štítka.



7.7 ÚDRŽBA

Ak chcete zaručiť správnu prevádzku a dlhú životnosť meniča, odporúčame vykonávať pravidelnú údržbu. Intervaly údržby nájdete v tabuľke.

Menič je vybavený tenkovrstvovými kondenzátormi, výmena hlavných kondenzátorov preto nie je potrebná.

Tabuľka 33: Intervaly a úlohy údržby

Interval údržby	Úloha údržby
Pravidelne	Skontrolujte uťahovací moment svoriek. Skontrolujte filtre.
6 – 24 mesiacov (pre rôzne prostredia sa interval líši)	Skontrolujte svorky sieťového kábla, svorky kábla motora a svorky riadenia. Skontrolujte, či chladiaci ventilátor správne funguje. Skontrolujte, či sa na svorkách, prípojkách a ďalších plochách nenachádza korózia. V prípade inštalácie do rozvádzača skontrolujte filtre dverí.
24 mesiacov (pre rôzne prostredia sa interval líši)	Vyčistite chladič a chladiaci kanál.
3 – 6 rokov	V prípade krytia IP54 vymeňte vnútorný ventilátor.
6 – 10 rokov	Vymeňte hlavný ventilátor.
10 rokov	Vymeňte batériu RTC.

8 VACON – TECHNICKÉ ÚDAJE® 100

8.1 MENOVITÉ VÝKONOVÉ ÚDAJE FREKVENČNÉHO MENIČA

8.1.1 SIETOVÉ NAPÄTIE 208-240 V

Tabuľka 34: Menovitý výkon meniča Vacon® 100, sieťové napätie 208 – 240 V, 50 – 60 Hz, 3~

Veľkosť	Typ meniča	Zaťaženie						Výkon motora				
		Nízke*			Vysoké*			Max. prúd I _s 2 s	Elektrická sieť 230 V		Elektrická sieť 230 V	
		Trvalý prúd I _L [A]	Vstupný prúd I _{lin} [A]	Prúd pri preťažení 10 % [A]	Trvalý prúd I _H [A]	Vstupný prúd I _{lin} [A]	Prúd pri preťažení 50 % [A]		10 % preťaženie 40 °C [kW]	50 % preťaženie 50 °C [kW]	10 % preťaženie 40 °C [hp]	50 % preťaženie 50 °C [hp]
MR4	0003	3.7	3.2	4.1	2.6	2.4	3.9	5.2	0.55	0.37	0.75	0.5
	0004	4.8	4.2	5.3	3.7	3.2	5.6	7.4	0.75	0.55	1.0	0.75
	0007	6.6	6.0	7.3	4.8	4.5	7.2	9.6	1.1	0.75	1.5	1.0
	0008	8.0	7.2	8.8	6.6	6.0	9.9	13.2	1.5	1.1	2.0	1.5
	0011	11.0	9.7	12.1	8.0	7.2	12.0	16.0	2.2	1.5	3.0	2.0
	0012	12.5	10.9	13.8	9.6	8.6	16.5	19.6	3.0	2.2	4.0	3.0
MR5	0018	18.0	16.1	19.8	12.5	11.5	18.8	25.0	4.0	3.0	5.0	4.0
	0024	24.0	21.7	26.4	18.0	16.1	27.0	36.0	5.5	4.0	7.5	5.0
	0031	31.0	27.7	34.1	25.0	22.5	37.5	46.0	7.5	5.5	10.0	7.5
MR6	0048	48.0	43.8	52.8	31.0	28.5	46.5	62.0	11.0	7.5	15.0	10.0
	0062	62.0	57.0	68.2	48.0	44.2	72.0	96.0	15.0	11.0	20.0	15.0
MR7	0075	75.0	69.0	82.5	62.0	57.0	93.0	124.0	18.5	15.0	25.0	20.0
	0088	88.0	82.1	96.8	75.0	70.0	112.5	150.0	22.0	18.5	30.0	25.0
	0105	105.0	99.0	115.5	88.0	82.1	132.0	176.0	30.0	22.0	40.0	30.0
MR8	0140	140.0	135.1	154.0	114.0	109.0	171.0	210.0	37.0	30.0	50.0	40.0
	0170	170.0	162.0	187.0	140.0	133.0	210.0	280.0	45.0	37.0	60.0	50.0
	0205	205.0	200.0	225.5	170.0	163.0	255.0	340.0	55.0	45.0	75.0	60.0

Tabuľka 34: Menovitý výkon meniča Vacon® 100, sieťové napätie 208 – 240 V, 50 – 60 Hz, 3~

Velkosť	Typ meniča	Zaťaženie							Výkon motora			
		Nízke*			Vysoké*			Max. prúd I_s 2 s	Elektrická sieť 230 V		Elektrická sieť 230 V	
		Trvalý prúd I_L [A]	Vstupný prúd I_{in} [A]	Prúd pri preťažení 10 % [A]	Trvalý prúd I_H [A]	Vstupný prúd I_{in} [A]	Prúd pri preťažení 50 % [A]		10 % preťaženie 40 °C [kW]	50 % preťaženie 50 °C [kW]	10 % preťaženie 40 °C [hp]	50 % preťaženie 50 °C [hp]
MR9	0261	261.0	253.0	287.1	211.0	210.0	316.5	410.0	75.0	55.0	100.0	75.0
	0310	310.0	301.0	341.0	251.0	246.0	376.5	502.0	90.0	75.0	125.0	100.0

* = pozrite si kapitolu 8.1.5 *Povolené preťaženie*.



POZNÁMKA!

Prúdy pri uvedenej teplote prostredia (v kapitole 8.2 *Vacon® 100 – technické údaje*) sa dosiahnu len v prípade, ak je spínacia frekvencia rovná alebo menšia, ako je nastavenie z výroby.

Ak proces zahŕňa cyklické zaťaženie, napríklad v prípade výťahov alebo navijakov, informácie o dimenzovaní vám poskytne výrobca.

8.1.2 SIĚŤOVÉ NAPÄTIE 380 – 500 V

Tabuľka 35: Menovitý výkon meniča Vacon® 100, sieťové napätie 380 – 500 V, 50 – 60 Hz, 3~

Veľkosť	Typ meniča	Zaťaženie						Výkon motora				
		Nízke*			Vysoké*			Max. prúd I _s 2 s	Elektrická sieť 400 V		Elektrická sieť 480 V	
		Trvalý prúd I _L [A]	Vstupný prúd I _{in} [A]	Prúd pri preťažení 10 % [A]	Trvalý prúd I _H [A]	Vstupný prúd I _{in} [A]	Prúd pri preťažení 50 % [A]		10 % preťaženie 40 °C [kW]	50 % preťaženie 50 °C [kW]	10 % preťaženie 40 °C [hp]	50 % preťaženie 50 °C [hp]
MR4	0003	3.4	3.4	3.7	2.6	2.8	3.9	5.2	1.1	0.75	1.5	1.0
	0004	4.8	4.6	5.3	3.4	3.4	5.1	6.8	1.5	1.1	2.0	1.5
	0005	5.6	5.4	6.2	4.3	4.2	6.5	8.6	2.2	1.5	3.0	2.0
	0008	8.0	8.1	8.8	5.6	6.0	8.4	11.2	3.0	2.2	4.0	3.0
	0009	9.6	9.3	10.6	8.0	8.1	12.0	16.0	4.0	3.0	5.0	4.0
	0012	12.0	11.3	13.2	9.6	9.3	14.4	19.2	5.5	4.0	7.5	5.0
MR5	0016	16.0	15.4	17.6	12.0	12.4	18.0	24.0	7.5	5.5	10.0	7.5
	0023	23.0	21.3	25.3	16.0	15.4	24.0	32.0	11.0	7.5	15.0	10.0
	0031	31.0	28.4	34.1	23.0	21.6	34.5	46.0	15.0	11.0	20.0	15.0
MR6	0038	38.0	36.7	41.8	31.0	30.5	46.5	62.0	18.5	15.0	25.0	20.0
	0046	46.0	43.6	50.6	38.0	36.7	57.0	76.0	22.0	18.5	30.0	25.0
	0061	61.0	58.2	67.1	46.0	45.6	69.0	92.0	30.0	22.0	40.0	30.0
MR7	0072	72.0	67.5	79.2	61.0	58.2	91.5	122.0	37.0	30.0	50.0	40.0
	0087	87.0	85.3	95.7	72.0	72.0	108.0	144.0	45.0	37.0	60.0	50.0
	0105	105.0	100.6	115.5	87.0	85.3	130.5	174.0	55.0	45.0	75.0	60.0
MR8	0140	140.0	139.4	154.0	105.0	109.0	157.5	210.0	75.0	55.0	100.0	75.0
	0170	170.0	166.5	187.0	140.0	139.4	210.0	280.0	90.0	75.0	125.0	100.0
	0205	205.0	199.6	225.5	170.0	166.5	255.0	340.0	110.0	90.0	150.0	125.0
MR9	0261	261.0	258.0	287.1	205.0	204.0	307.5	410.0	132.0	110.0	200.0	150.0
	0310	310.0	303.0	341.0	251.0	246.0	376.5	502.0	160.0	132.0	250.0	200.0

* = pozrite si kapitolu 8.1.5 Povolené preťaženie.

**POZNÁMKA!**

Prúdy pri uvedenej teplote prostredia (v kapitole 8.2 Vacon® 100 – technické údaje) sa dosiahnu len v prípade, ak je spínacia frekvencia rovná alebo menšia, ako je nastavenie z výroby.

Ak proces zahŕňa cyklické zaťaženie, napríklad v prípade výťahov alebo navijakov, informácie o dimenzovaní vám poskytne výrobca.

8.1.3 SIETOVÉ NAPÄTIE 525-600 V

Tabuľka 36: Menovitý výkon meniča Vacon® 100, sieťové napätie 525 – 600 V, 50 – 60 Hz, 3~

Veľkosť	Typ meniča	Zaťaženie							Výkon motora	
		Dolný			Horný			Max. prúd I _S 2 s	600 V	
		Trvalý prúd I _L [A]	Vstupný prúd I _{in} [A]	Prúd pri preťažení 10 % [A]	Trvalý prúd I _H [A]	Vstupný prúd I _{in} [A]	Prúd pri preťažení 50 % [A]		10 % preťaženie 40 °C [hp]	50 % preťaženie 50 °C [hp]
MR5	0004	3.9	4.6	4.3	2.7	3.2	4.1	5.4	3.0	2.0
	0006	6.1	6.8	6.7	3.9	4.5	5.9	7.8	5.0	3.0
	0009	9.0	9.0	9.9	6.1	6.7	9.2	12.2	7.5	5.0
	0011	11.0	10.5	12.1	9.0	8.9	13.5	18.0	10.0	7.5
MR6	0018	18.0	19.9	19.8	13.5	15.2	20.3	27.0	15.0	10.0
	0022	22.0	23.3	24.2	18.0	19.8	27.0	36.0	20.0	15.0
	0027	27.0	27.2	29.7	22.0	23.1	33.0	44.0	25.0	20.0
	0034	34.0	32.8	37.4	27.0	27.0	40.5	54.0	30.0	25.0
MR7	0041	41.0	45.3	45.1	34.0	38.4	51.0	68.0	40.0	30.0
	0052	52.0	53.8	57.2	41.0	44.9	61.5	82.0	50.0	40.0
	0062	62.0	62.2	68.2	52.0	53.2	78.0	104.0	60.0	50.0
MR8	0080	80.0	90.0	88.0	62.0	72.0	93.0	124.0	75.0	60.0
	0100	100.0	106.0	110.0	80.0	89.0	120.0	160.0	100.0	75.0
	0125	125.0	127.0	137.5	100.0	104.0	150.0	200.0	125.0	100.0
MR9	0144	144.0	156.0	158.4	125.0	140.0	187.5	250.0	150.0	125.0
	0208	208.0	212.0	228.8	170.0	177.0	255.0	340.0	200.0	150.0

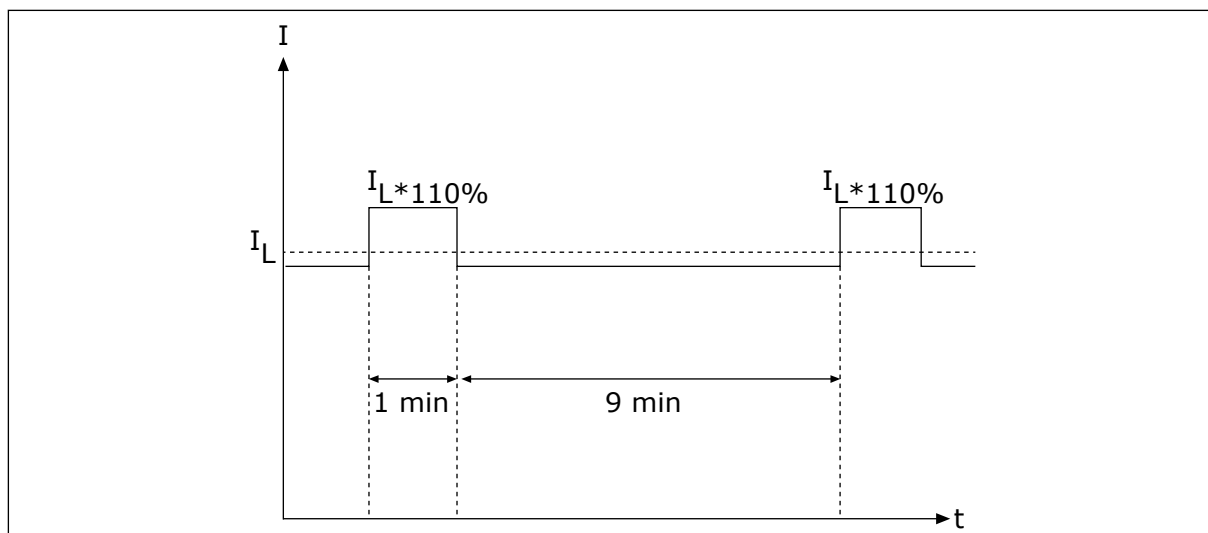
8.1.4 SIĚŤOVÉ NAPÄTIE 525-690 V

Tabuľka 37: Menovitý výkon meniča Vacon® 100, sieťové napätie 525 – 690 V, 50 – 60 Hz, 3~

Veľkosť	Typ meniča	Zaťaženie						Výkon motora				
		Dolný			Horný			Max. prúd I _s 2 s	600 V		690 V	
		Trvalý prúd I _L [A]	Vstupný prúd I _{in} [A]	Prúd pri preťažení 10 % [A]	Trvalý prúd I _H [A]	Vstupný prúd I _{in} [A]	Prúd pri preťažení 50 % [A]		10 % preťaženie 40 °C [hp]	50 % preťaženie 50 °C [hp]	10 % preťaženie 40 °C [kW]	50 % preťaženie 50 °C [kW]
MR6	0007	7.5	9.1	8.3	5.5	6.8	8.3	11.0	5.0	3.0	5.5	4.0
	0010	10.0	11.7	11.0	7.5	9.0	11.3	15.0	7.5	5.0	7.5	5.5
	0013	13.5	15.5	14.9	10.0	11.6	15.0	20.0	10.0	7.5	11.0	7.5
	0018	18.0	19.9	19.8	13.5	15.2	20.3	27.0	15.0	10.0	15.0	11.0
	0022	22.0	23.3	24.2	18.0	19.8	27.0	36.0	20.0	15.0	18.5	15.0
	0027	27.0	27.2	29.7	22.0	23.1	33.0	44.0	25.0	20.0	22.0	18.5
	0034	34.0	32.8	37.4	27.0	27.0	40.5	54.0	30.0	25.0	30.0	22.0
MR7	0041	41.0	45.3	45.1	34.0	38.4	51.0	68.0	40.0	30.0	37.0	30.0
	0052	52.0	53.8	57.2	41.0	44.9	61.5	82.0	50.0	40.0	45.0	37.0
	0062	62.0	62.2	68.2	52.0	53.2	78.0	104.0	60.0	50.0	55.0	45.0
MR8	0080	80.0	90.0	88.0	62.0	72.0	93.0	124.0	75.0	60.0	75.0	55.0
	0100	100.0	106.0	110.0	80.0	89.0	120.0	160.0	100.0	75.0	90.0	75.0
	0125	125.0	127.0	137.5	100.0	104.0	150.0	200.0	125.0	100.0	110.0	90.0
MR9	0144	144.0	156.0	158.4	125.0	140.0	187.5	250.0	150.0	125.0	132.0	110.0
	0170	170.0	179.0	187.0	144.0	155.0	216.0	288.0	150.0	150.0	160.0	132.0
	0208	208.0	212.0	228.8	170.0	177.0	255.0	340.0	200.0	150.0	200.0	160.0

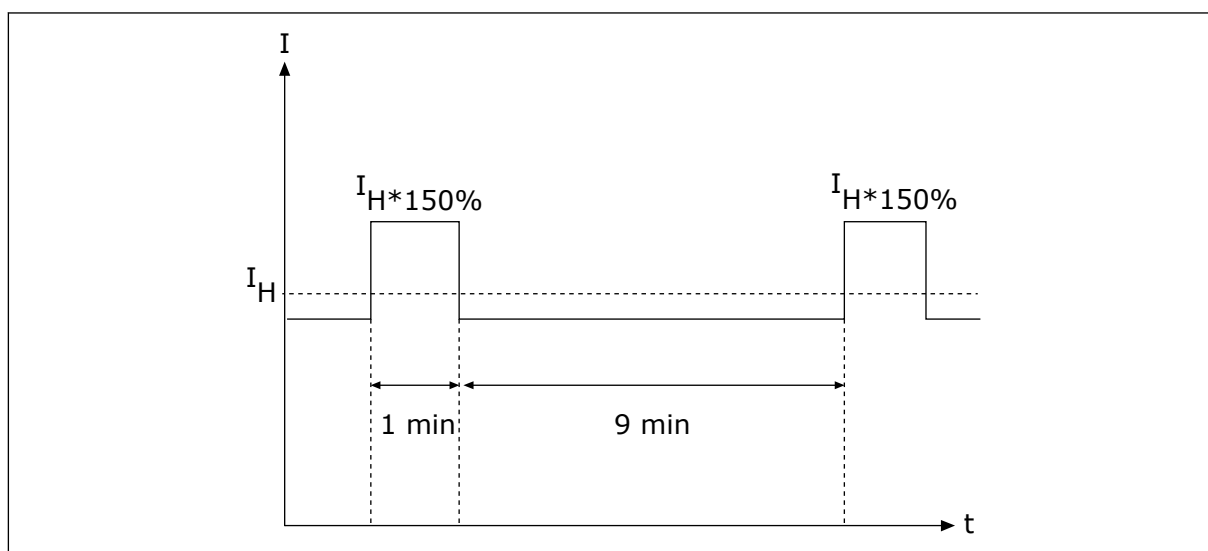
8.1.5 POVOLENÉ PREŤAŽENIE

Nízke preťaženie znamená, že ak sa vyžaduje 110 % trvalého prúdu (I_L) na 1 minútu každých 10 minút, ostatných 9 minút musí byť zaťaženie približne 98 % I_L alebo menšie. Dôvodom je zaručiť, že výstupný prúd neprekročí I_L počas pracovného cyklu.



Obr. 46: Nízke preťaženie

Vysoké preťaženie znamená, že ak sa vyžaduje 150 % trvalého prúdu (I_H) na 1 minútu každých 10 minút, ostatných 9 minút musí byť zaťaženie približne 92 % I_H alebo menšie. Dôvodom je zaručiť, že výstupný prúd neprekročí I_H počas pracovného cyklu.



Obr. 47: Vysoké preťaženie

Ďalšie informácie nájdete v norme IEC61800-2 (IEC: 1998).

8.1.6 MENOVIÉ HODNOTY BRZDNÉHO REZISTORA

Odpor musí byť vyšší ako minimálny odpor pre daný menič. Výkon odporu musí byť postačujúci pre danú aplikáciu.

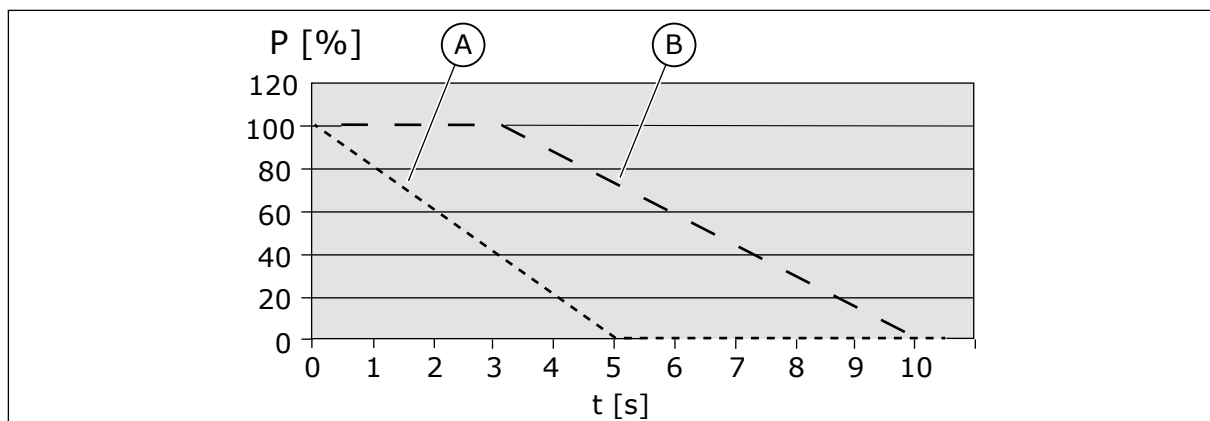
Tabuľka 38: Odporúčané typy brzdnych rezistorov, sieťové napätie 208 – 240 V a 380 – 500 V

Veľkosť	Pracovný cyklus	Typ brzdného rezistora	Odpor [Ω]
MR4	Malé zaťaženie	BRR 0022 LD 5	63.0
	Veľké zaťaženie	BRR 0022 HD 5	63.0
MR5	Malé zaťaženie	BRR 0031 LD 5	41.0
	Veľké zaťaženie	BRR 0031 HD 5	41.0
MR6	Malé zaťaženie	BRR 0045 LD 5	21.0
	Veľké zaťaženie	BRR 0045 HD 5	21.0
MR7	Malé zaťaženie	BRR 0061 LD 5	14.0
	Veľké zaťaženie	BRR 0061 HD 5	14.0
MR8	Malé zaťaženie	BRR 0105 LD 5	6.5
	Veľké zaťaženie	BRR 0105 HD 5	6.5
MR9	Malé zaťaženie	BRR 0300 LD 5	3.3
	Veľké zaťaženie	BRR 0300 HD 5	3.3

Tabuľka 39: Odporúčané typy brzdnych rezistorov, sieťové napätie 525 – 690 V

Veľkosť	Typ meniča	Pracovný cyklus	Typ brzdneho rezistora	Odpor [Ω]
MR5	0004-0011	Malé zaťaženie	BRR 0013 LD 6	100
		Veľké zaťaženie	BRR 0013 HD 6	100
MR6	0007-0013	Malé zaťaženie	BRR 0013 LD 6	100
		Veľké zaťaženie	BRR 0013 HD 6	100
	0018-0034	Malé zaťaženie	BRR 0034 LD 6	30
		Veľké zaťaženie	BRR 0034 HD 6	30
MR7	0041	Malé zaťaženie	BRR 0034 LD 6	30
		Veľké zaťaženie	BRR 0034 HD 6	30
	0052-0062	Malé zaťaženie	BRR 0052 LD 6	18
		Veľké zaťaženie	BRR 0052 HD 6	18
MR8	0080	Malé zaťaženie	BRR 0052 LD 6	18
		Veľké zaťaženie	BRR 0052 HD 6	18
	0100-0125	Malé zaťaženie	BRR 0100 LD 6	9
		Veľké zaťaženie	BRR 0100 HD 6	9
MR9	0144	Malé zaťaženie	BRR 0100 LD 6	9
		Veľké zaťaženie	BRR 0100 HD 6	9
	0170-0208	Malé zaťaženie	BRR 0208 LD 6	7
		Veľké zaťaženie	BRR 0208 HD 6	7

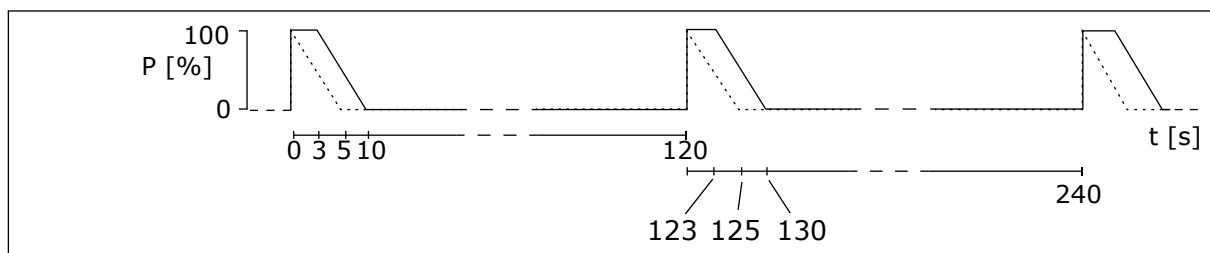
- Cyklus malého zaťaženia je pre cyklické použitie brzdneho rezistora (impulz LD s periódou 120 sekúnd). Rezistor pre malé zaťaženie je určený na postupné zastavenie z plného výkonu na nulu v trvaní 5 sekúnd.
- Cyklus veľkého zaťaženia je pre cyklické použitie brzdneho rezistora (1 impulz HD s periódou 120 sekúnd). Rezistor pre veľké zaťaženie je určený na postupné 3-sekundové brzdenie plného výkonu so 7-sekundovým spomalením na nulu.



Obr. 48: Tvar impulzov LD a HD, P = brzdny výkon

A. Malé zaťaženie (LD)

B. Veľké zaťaženie (HD)



Obr. 49: Pracovné cykly impulzov LD a HD

Tabuľka 40: Hodnota minimálneho odporu a brzdneho výkonu, sieťové napätie 208 – 240 V

Veľkosť	Minimálny brzdny odpor [Ω]	Brzdny výkon* pri 405 VDC [kW]
MR4	30.0	2.6
MR5	20.0	3.9
MR6	10.0	7.8
MR7	5.5	11.7
MR8	3.0	25.2
MR9	1.4	49.7

* = s odporúčanými typmi rezistorov.

Tabuľka 41: Hodnota minimálneho odporu a brzdneho výkonu, sieťové napätie 380 – 500 V

Veľkosť	Minimálny brzdny odpor [Ω]	Brzdny výkon* pri 845 VDC [kW]
MR4	63.0	11.3
MR5	41.0	17.0
MR6	21.0	34.0
MR7	14.0	51.0
MR8	6.5	109.9
MR9	3.3	216.4

* = s odporúčanými typmi rezistorov.

Tabuľka 42: Hodnota minimálneho odporu a brzdneho výkonu, sieťové napätie 525 – 600 V

Veľkosť	Minimálny brzdny odpor [Ω]	Brzdny výkon* pri 1014 VDC [kW]
MR5	100	7.5
MR6	30	22.4
MR7	18	44.8
MR8	9	93.3
MR9	7	145

* = s odporúčanými typmi rezistorov.

Tabuľka 43: Hodnota minimálneho odporu a brzdneho výkonu, sieťové napätie 525 – 690 V

Veľkosť	Minimálny brzdny odpor [Ω]	Brzdny výkon* pri 1166 VDC [kW]
MR6	30	30
MR7	18	55
MR8	9	110
MR9	7	193

* = s odporúčanými typmi rezistorov.

8.2 VACON® 100 – TECHNICKÉ ÚDAJE

Tabuľka 44: Technické údaje frekvenčného meniča Vacon® 100

Technický prvok alebo funkcia	Technické údaje	
Pripojenie na elektrickú sieť	Vstupné napätie U_{in}	208 – 240 V, 380 – 500 V, 525 – 600 V, 525 – 690 V, -10 %...+10 %
	Vstupná frekvencia	50 – 60 Hz, -5 % – +10 %
	Pripojenie k hlavnému vedeniu	Jeden raz za minútu alebo menej
	Oneskorenie štartu	6 s (MR4 až MR6), 8 s (MR7 až MR9)
	Elektrická sieť	<ul style="list-style-type: none"> • Typy elektrickej siete: TN, TT a IT • Skratový prúd: maximálny skratový prúd musí byť < 100 kA.
Pripojenie motora	Výstupné napätie	0 – U_{in}
	Trvalý výstupný prúd	IL: Teplota prostredia max. +40 °C, preťaženie 1,1 x IL (1 min./10 min.) IH: Teplota prostredia max. +50 °C, preťaženie 1,5 x IH (1 min./10 min.) IH v prípade meničov 600/690 V: Teplota prostredia max. +40 °C, preťaženie 1,5 x IH (1 min./10 min.)
	Výstupná frekvencia	0 – 320 Hz (štandard)
	Rozlíšenie frekvencie	0,01 Hz

Tabuľka 44: Technické údaje frekvenčného meniča Vacon® 100

Technický prvok alebo funkcia		Technické údaje
Riadiace charakteristiky	Spínacia frekvencia (pozrite si parameter P3.1.2.3)	<p>200-500 V</p> <ul style="list-style-type: none"> • MR4 – MR6: <ul style="list-style-type: none"> • 1,5 – 10 kHz • Predvolená hodnota: 6 kHz (okrem 0012 2, 0031 2, 0062 2, 0012 5, 0031 5 a 0061 5: 4 kHz) • MR7 – MR9: <ul style="list-style-type: none"> • 1,5 – 6 kHz • Predvolená hodnota: MR7: 4 kHz, MR8: 3 kHz, MR9: 2 kHz <p>600-690 V</p> <ul style="list-style-type: none"> • MR5 – MR9: <ul style="list-style-type: none"> • 1,5 – 6 kHz • Predvolená hodnota: 2 kHz • V prípade produktu, ktorý je nastavený na inštaláciu C4 v sieti IT, je maximálna prepínaná frekvencia predvolene obmedzená na 2 kHz. <p>Automatické zníženie spínacej frekvencie v prípade preťaženia.</p>
	Referenčná frekvencia:	Rozlíšenie 0,1% (10-bit), presnosť ±1% Rozlíšenie 0,01 Hz
	• Analógový vstup • Referencia z panelu	
	Začiatok odbudzovania	8 – 320 Hz
	Čas rozbehu	0,1 – 3000 s
Čas dobehu	0,1 – 3000 s	

Tabuľka 44: Technické údaje frekvenčného meniča Vacon® 100

Technický prvok alebo funkcia	Technické údaje
Podmienky prostredia	Prevádzková teplota prostredia IL prúd: -10 °C (bez námrazy) – +40 °C IH prúd: -10 °C (bez námrazy) – +50 °C Max. prevádzková teplota: +50 °C
	Teplota skladovania -40 °C – +70 °C
	Relatívna vlhkosť 0 – 95 % RH, bez kondenzácie, nekorozívne prostredie
	Kvalita vzduchu: <ul style="list-style-type: none"> • chemické výpary • mechanické častice Testované podľa IEC 60068-2-60 Test Ke: Test korozívnosti prietokom plynu, metóda 1 (H ₂ S [sírovodík] a SO ₂ [oxid siričitý]) Konštrukcia podľa <ul style="list-style-type: none"> • normy IEC 60721-3-3, jednotka v prevádzke, trieda 3C3 (IP21/UL, typ 1, modely 3C2) • IEC 60721-3-3, jednotka v prevádzke, trieda 3S2
	Nadmorská výška 100 % menovitá hodnota (bez znižovania výkonu) do 1000 metrov 1 % zníženie výkonu na každých 100 m nad 1000 m Maximálna nadmorská výška: <ul style="list-style-type: none"> • 208 – 240 V: 4000 m (systémy TN a IT) • 380 – 500 V: 4000 m (systémy TN a IT) • 380 – 500 V: 2000 m (sieť s uzemnenou fázou) • 525 – 690 V: 2000 m (TN a IT systémy, bez uzemnenej fázy) Napätie pre výstupné relé: <ul style="list-style-type: none"> • Až do 3000 m: povolené až do 240 V • 3000 – 4000 m: povolené až do 120 V V prípade meničov MR4 – MR6 (sieťové napätie 208 – 230 V) je povolené uzemnenie fázy až do 2000 m (pozrite si kapitolu 5.7 <i>Inštalácia v sieti s uzemnenou fázou</i>).

Tabuľka 44: Technické údaje frekvenčného meniča Vacon® 100

Technický prvok alebo funkcia		Technické údaje
Podmienky prostredia	Vibrácie: <ul style="list-style-type: none"> • EN 61800-5-1 • EN 60068-2-6 	5 – 150 Hz Amplitúda deformácie 1 mm (vrchol) pri 5 – 15,8 Hz (MR4 – MR9) Amplitúda max. zrýchlenia 1 G pri 15,8 – 150 Hz (MR4 – MR9)
	Náraz: <ul style="list-style-type: none"> • EN 60068-2-27 	Test upustenia UPS (pre použiteľné hmotnosti UPS) Uloženie a prevoz: max. 15 G, 11 ms (v balení)
	Trieda krytia	IP21/UL, typ 1: štandard v celom rozsahu výkonu IP54/UL, typ 12: voliteľná POZNÁMKA! Pre IP54/typ 12 je potrebný adaptér riadiaceho panela.
EMC (pri predvolenom nastavení)	Imunita	Vyhovuje norme EN 61800-3 (2004), 1. a 2. prostredie
	Emisie	<ul style="list-style-type: none"> • 200 – 500 V: EN 61800-3 (2004), kategória C2. • 600 – 690 V: EN 61800-3 (2004), kategória C3. • Všetky: Výrobok možno nastaviť na kategóriu C4 pri inštalácii do sietí IT. Menič je možné upraviť pre elektrické siete typu IT. Pozrite si kapitoly 7.6 <i>Inštalácia do systému IT</i>. Frekvenčný menič IP00 / UL, otvorený typ má štandardne kategóriu C4.
Hlučnosť	Priemerná hladina hlučnosti (min. – max.) v dB(A)	Hladina hluku závisí od otáčok chladiaceho ventilátora, ktoré sú riadené podľa teploty meniča. MR4: 45-56 MR5: 57-65 MR6: 63-72 MR7: 43-73 MR8: 58-73 MR9: 54-75
Bezpečnostné normy a certifikáty		EN 61800-5-1 (2007), CE, cUL (ďalšie certifikáty nájdete na štítku meniča)

Tabuľka 44: Technické údaje frekvenčného meniča Vacon® 100

Technický prvok alebo funkcia		Technické údaje
Ochrany	Limit prepätia	Sieťové napätie 240 V: 456 VDC Sieťové napätie 500 V: 911 VDC Sieťové napätie 600 V: 1094 VDC Sieťové napätie 690 V: 1258 VDC
	Limit podpätia	Závisí od sieťového napätia (0,8775 x sieťové napätie): Sieťové napätie 240 V: limit vypnutia 211 VDC Sieťové napätie 400 V: limit vypnutia 351 VDC Sieťové napätie 500 V: limit vypnutia 438 VDC Sieťové napätie 525 V: limit vypnutia 461 VDC Sieťové napätie 600 V: limit vypnutia 527 VDC Sieťové napätie 690 V: limit vypnutia 606 VDC
	Ochrana pred poruchou uzemnenia	Áno
	Kontrola fáz siete	Áno
	Kontrola fáz motora	Áno
	Ochrana pred nadprúdom	Áno
	Ochrana jednotky pred prehriatím	Áno
	Ochrana preťaženia motora	Áno. * Ochrana pred preťažením motora sa aktivuje pri 110 % prúdu pri plnom zaťažení.
	Ochrana pred zablokovaním motora	Áno
	Ochrana pred odľahčením motora	Áno
Ochrana pred skratom referenčného napätia +24 V a +10 V	Áno	

* = súlad tepelnej pamäte motora a funkcie uchovávaní údajov v pamäti s požiadavkami UL 61800-5-1 zabezpečuje softvér systému verzia FW0072V007 (alebo novšia). Ak sa používa staršia verzia softvéru systému, musí sa inštalovať ochrana motora pred prehriatím, aby boli splnené požiadavky predpisov UL.

9 VACON – TECHNICKÉ ÚDAJE® 100 FLOW

9.1 MENOVITÉ VÝKONOVÉ ÚDAJE FREKVENČNÉHO MENIČA

9.1.1 HLAVNÉ NAPÄTIE 208-240 V

Tabuľka 45: Menovitý výkon meniča Vacon® 100 FLOW, sieťové napätie 108 – 240 V, 50 – 60 Hz, 3~

Veľkosť	Typ meniča	Zaťaženie*				Výkon motora	
		Trvalý prúd I _L [A]	Vstupný prúd I _{in} [A]	Prúd pri preťažení 10 % [A]	Max. prúd I _S 2 s	Elektrická sieť 230 V	Elektrická sieť 230 V
						10 % preťaženie 40 °C [kW]	10 % preťaženie 40 °C [hp]
MR4	0003	3.7	3.2	4.1	5.2	0.55	0.75
	0004	4.8	4.2	5.3	7.4	0.75	1.0
	0007	6.6	6.0	7.3	9.6	1.1	1.5
	0008	8.0	7.2	8.8	13.2	1.5	2.0
	0011	11.0	9.7	12.1	16.0	2.2	3.0
	0012	12.5	10.9	13.8	19.6	3.0	4.0
MR5	0018	18.0	16.1	19.8	25.0	4.0	5.0
	0024	24.0	21.7	26.4	36.0	5.5	7.5
	0031	31.0	27.7	34.1	46.0	7.5	10.0
MR6	0048	48.0	43.8	52.8	62.0	11.0	15.0
	0062	62.0	57.0	68.2	96.0	15.0	20.0
MR7	0075	75.0	69.0	82.5	124.0	18.5	25.0
	0088	88.0	82.1	96.8	150.0	22.0	30.0
	0105	105.0	99.0	115.5	176.0	30.0	40.0
MR8	0140	143.0	135.1	154.0	210.0	37.0	50.0
	0170	170.0	162.0	187.0	280.0	45.0	60.0
	0205	208.0	200.0	225.5	340.0	55.0	75.0
MR9	0261	261.0	253.0	287.1	410.0	75.0	100.0
	0310	310.0	301.0	341.0	502.0	90.0	125.0

* = pozrite si kapitolu 9.1.5 *Povolené preťaženie*.

**POZNÁMKA!**

Prúdy pri uvedenej teplote prostredia (v kapitole 9.2 *Vacon® 100 FLOW – technické údaje*) sa dosiahnu len v prípade, ak je spínacia frekvencia rovná alebo menšia, ako je nastavenie z výroby.

Ak proces zahŕňa cyklické zaťaženie, napríklad v prípade výťahov alebo navijakov, informácie o dimenzovaní vám poskytne výrobca.

9.1.2 Hlavné napätie 380-500 V

Tabuľka 46: Menovitý výkon meniča Vacon® 100 FLOW, sieťové napätie 380 – 500 V, 50 – 60 Hz, 3~

Veľkosť	Typ meniča	Zaťaženie*				Výkon motora	
		Trvalý prúd I _L [A]	Vstupný prúd I _{in} [A]	Prúd pri preťažení 10 % [A]	Max. prúd I _S 2 s	Elektrická sieť 400 V	Elektrická sieť 480 V
						10 % preťaženie 40 °C [kW]	10 % preťaženie 40 °C [hp]
MR4	0003	3.4	3.4	3.7	5.2	1.1	1.5
	0004	4.8	4.6	5.3	6.8	1.5	2.0
	0005	5.6	5.4	6.2	8.6	2.2	3.0
	0008	8.0	8.1	8.8	11.2	3.0	4.0
	0009	9.6	9.3	10.6	16.0	4.0	5.0
	0012	12.0	11.3	13.2	19.2	5.5	7.5
MR5	0016	16.0	15.4	17.6	24.0	7.5	10.0
	0023	23.0	21.3	25.3	32.0	11.0	15.0
	0031	31.0	28.4	34.1	46.0	15.0	20.0
MR6	0038	38.0	36.7	41.8	62.0	18.5	25.0
	0046	46.0	43.6	50.6	76.0	22.0	30.0
	0061	61.0	58.2	67.1	92.0	30.0	40.0
MR7	0072	72.0	67.5	79.2	122.0	37.0	50.0
	0087	87.0	85.3	95.7	144.0	45.0	60.0
	0105	105.0	100.6	115.5	174.0	55.0	75.0
MR8	0140	140.0	139.4	154.0	210.0	75.0	100.0
	0170	170.0	166.5	187.0	280.0	90.0	125.0
	0205	205.0	199.6	225.5	340.0	110.0	150.0
MR9	0261	261.0	258.0	287.1	410.0	132.0	200.0
	0310	310.0	303.0	341.0	502.0	160.0	250.0

* = pozrite si kapitolu 9.1.5 Povolené preťaženie.

**POZNÁMKA!**

Prúdy pri uvedenej teplote prostredia (v kapitole 9.2 Vacon® 100 FLOW – technické údaje) sa dosiahnu len v prípade, ak je spínacia frekvencia rovná alebo menšia, ako je nastavenie z výroby.

Ak proces zahŕňa cyklické zaťaženie, napríklad v prípade výťahov alebo navijakov, informácie o dimenzovaní vám poskytne výrobca.

9.1.3 SIETOVÉ NAPÄTIE 525-600 V

Tabuľka 47: Menovitý výkon meniča Vacon® 100 FLOW, sieťové napätie 525 – 600 V, 50 – 60 Hz, 3~

Veľkosť	Typ meniča	Zaťaženie				Výkon motora 600 V 10 % preťaženie 40 °C [hp]
		Trvalý prúd IL [A]	Vstupný prúd I _{lin} [A]	Prúd pri preťažení 10 % [A]	Max. trvalý prúd I _S 2 s	
MR5	0004	3.9	4.6	4.3	5.4	3.0
	0006	6.1	6.8	6.7	7.8	5.0
	0009	9.0	9.0	9.9	12.2	7.5
	0011	11.0	10.5	12.1	18.0	10.0
MR6	0018	18.0	19.9	19.8	27.0	15.0
	0022	22.0	23.3	24.2	36.0	20.0
	0027	27.0	27.2	29.7	44.0	25.0
	0034	34.0	32.8	37.4	54.0	30.0
MR7	0041	41.0	45.3	45.1	68.0	40.0
	0052	52.0	53.8	57.2	82.0	50.0
	0062	62.0	62.2	68.2	104.0	60.0
MR8	0080	80.0	90.0	88.0	124.0	75.0
	0100	100.0	106.0	110.0	160.0	100.0
	0125	125.0	127.0	137.5	200.0	125.0
MR9	0144	144.0	156.0	158.4	250.0	150.0
	0208	208.0	212.0	228.8	340.0	200.0

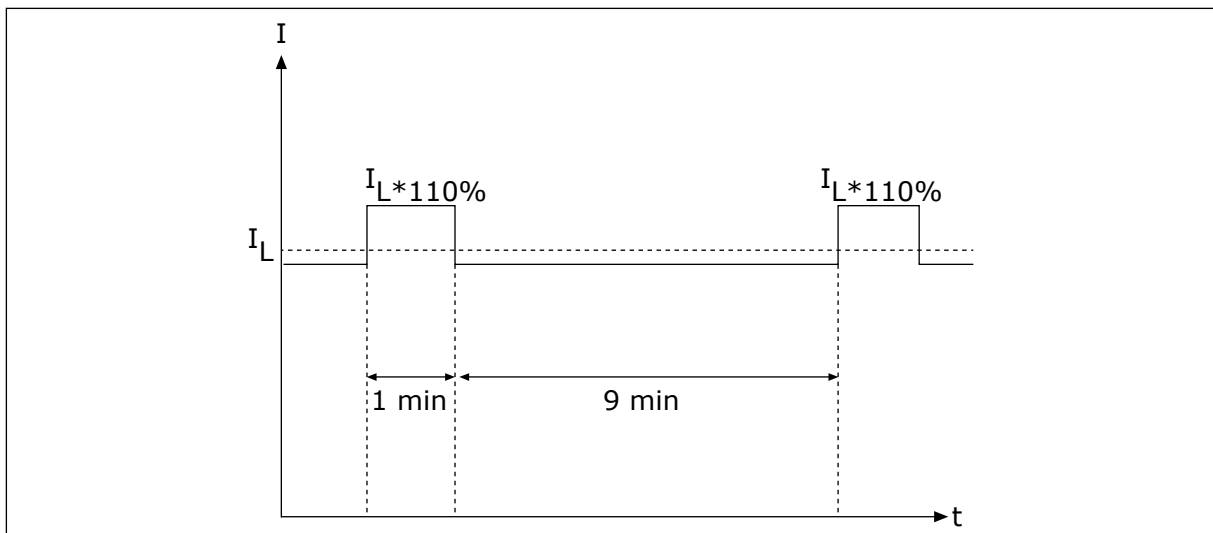
9.1.4 SIĚŤOVÉ NAPÄTIE 525-690 V

Tabuľka 48: Menovitý výkon meniča Vacon® 100 FLOW, sieťové napätie 525 – 690 V, 50 – 60 Hz, 3~

Veľkosť	Typ meniča	Zaťaženie				Výkon motora	
		Trvalý prúd I_L [A]	Vstupný prúd I_{in} [A]	Prúd pri preťažení 10 % [A]	Max. trvalý prúd I_S 2 s	600 V	690 V
						10 % preťaženie 40 °C [hp]	10 % preťaženie 40 °C [kW]
MR6	0007	7.5	6.8	8.3	11.0	5.0	5.5
	0010	10.0	9.0	11.0	15.0	7.5	7.5
	0013	13.5	11.6	14.9	20.0	10.0	11.0
	0018	18.0	15.2	19.8	27.0	15.0	15.0
	0022	22.0	19.8	24.2	36.0	20.0	18.5
	0027	27.0	23.1	29.7	44.0	25.0	22.0
	0034	34.0	27.0	37.4	54.0	30.0	30.0
MR7	0041	41.0	38.4	45.1	68.0	40.0	37.0
	0052	52.0	44.9	57.2	82.0	50.0	45.0
	0062	62.0	53.2	68.2	104.0	60.0	55.0
MR8	0080	80.0	72.0	88.0	124.0	75.0	75.0
	0100	100.0	89.0	110.0	160.0	100.0	90.0
	0125	125.0	104.0	137.5	200.0	125.0	110.0
MR9	0144	144.0	140.0	158.4	250.0	150.0	132.0
	0170	170.0	155.0	187.0	288.0	150.0	160.0
	0208	208.0	177.0	228.8	340.0	200.0	200.0

9.1.5 POVOLENÉ PREŤAŽENIE

Nízke preťaženie znamená, že ak sa vyžaduje 110 % trvalého prúdu (I_L) na 1 minútu každých 10 minút, ostatných 9 minút musí byť zaťaženie približne 98 % I_L alebo menšie. Dôvodom je zaručiť, že výstupný prúd neprekročí I_L počas pracovného cyklu.



Obr. 50: Nízke preťaženie, Vacon® 100 FLOW

Ďalšie informácie nájdete v norme IEC61800-2 (IEC: 1998).

9.2 VACON® 100 FLOW – TECHNICKÉ ÚDAJE

Tabuľka 49: Technické údaje frekvenčného meniča Vacon® 100 FLOW

Technický prvok alebo funkcia	Technické údaje	
Pripojenie na elektrickú sieť	Vstupné napätie U_{in}	208 – 240 V, 380 – 500 V, 525 – 600 V, 525 – 690 V, -10 %...+10 %
	Vstupná frekvencia	50 – 60 Hz, -5 % – +10 %
	Pripojenie k hlavnému vedeniu	Jeden raz za minútu alebo menej
	Oneskorenie štartu	6 s (MR4 až MR6), 8 s (MR7 až MR9)
	Elektrická sieť	<ul style="list-style-type: none"> • Typy elektrickej siete: TN, TT a IT • Skratový prúd: maximálny skratový prúd musí byť < 100 kA.
Pripojenie motora	Výstupné napätie	0 – U_{in}
	Trvalý výstupný prúd	IL: Teplota prostredia max. +40 °C, preťaženie 1,1 x IL (1 min./10 min.)
	Výstupná frekvencia	0 – 320 Hz (štandard)
	Rozlíšenie frekvencie	0,01 Hz

Tabuľka 49: Technické údaje frekvenčného meniča Vacon® 100 FLOW

Technický prvok alebo funkcia	Technické údaje
Riadiace charakteristiky	<p>Spínacia frekvencia (pozrite si parameter P3.1.2.3)</p> <p>200-500 V</p> <ul style="list-style-type: none"> • MR4 – MR6: <ul style="list-style-type: none"> • 1,5 – 10 kHz • Predvolená hodnota: 6 kHz (okrem 0012 2, 0031 2, 0062 2, 0012 5, 0031 5 a 0061 5: 4 kHz) • MR7 – MR9: <ul style="list-style-type: none"> • 1,5 – 6 kHz • Predvolená hodnota: MR7: 4 kHz, MR8: 3 kHz, MR9: 2 kHz <p>600-690 V</p> <ul style="list-style-type: none"> • MR5 – MR9: <ul style="list-style-type: none"> • 1,5 – 6 kHz • Predvolená hodnota: 2 kHz • V prípade produktu, ktorý je nastavený na inštaláciu C4 v sieti IT, je maximálna prepínacia frekvencia predvolene obmedzená na 2 kHz. <p>Automatické zníženie spínacej frekvencie v prípade preťaženia.</p>
	<p>Referenčná frekvencia:</p> <ul style="list-style-type: none"> • Analógový vstup • Referencia z panelu <p>Rozlíšenie 0,1% (10-bit), presnosť ±1% Rozlíšenie 0,01 Hz</p>
	Začiatok odbudzovania 8 – 320 Hz
	Čas rozbehu 0,1 – 3000 s
	Čas dobehu 0,1 – 3000 s

Tabuľka 49: Technické údaje frekvenčného meniča Vacon® 100 FLOW

Technický prvok alebo funkcia	Technické údaje
Podmienky prostredia	Prevádzková teplota prostredia IL prúd: -10 °C (bez námrazy) – +40 °C Až do -50°C so znížením výkonu (1,5 %/1 °C)
	Teplota skladovania -40 °C – +70 °C
	Relatívna vlhkosť 0 – 95% RH, bez kondenzácie, nekorozívne prostredie
	Kvalita vzduchu: <ul style="list-style-type: none"> • chemické výpary • mechanické častice Testované podľa IEC 60068-2-60 Test Ke: Test korozív- nosti prietokom plynu, metóda 1 (H ₂ S [sírovodík] a SO ₂ [oxid siričitý]) Konštrukcia podľa: <ul style="list-style-type: none"> • normy IEC 60721-3-3, jednotka v prevádzke, trieda 3C3 (IP21/UL, typ 1, modely 3C2) • IEC 60721-3-3, jednotka v prevádzke, trieda 3S2
	Nadmorská výška 100 % menovitá hodnota (bez znižovania výkonu) do 1000 metrov 1 % zníženie výkonu na každých 100 m nad 1000 m Maximálna nadmorská výška: <ul style="list-style-type: none"> • 208 – 240 V: 4000 m (systémy TN a IT) • 380 – 500 V: 4000 m (systémy TN a IT) • 380 – 500 V: 2000 m (sieť s uzemnenou fázou) • 525 – 690 V: 2000 m (TN a IT systémy, bez uzem- nenej fázy) Napätie pre výstupné relé: <ul style="list-style-type: none"> • Až do 3000 m: povolené až do 240 V • 3000 m – 4000 m: povolené až do 120 V V prípade meničov MR4 – MR6 (sieťové napätie 208 – 230 V) je povolené uzemnenie fázy až do 2000 m (pozrite si kapitolu 5.7 <i>Inštalácia v sieti s uzemnenou fázou</i>)

Tabuľka 49: Technické údaje frekvenčného meniča Vacon® 100 FLOW

Technický prvok alebo funkcia		Technické údaje
Podmienky prostredia	Vibrácie: <ul style="list-style-type: none"> • EN 61800-5-1 • EN 60068-2-6 	5 – 150 Hz Amplitúda deformácie 1 mm (vrchol) pri 5 – 15,8 Hz (MR4 – MR9) Amplitúda max. zrýchlenia 1 G pri 15,8 – 150 Hz (MR4 – MR9)
	Náraz: <ul style="list-style-type: none"> • EN 60068-2-27 	Test upustenia UPS (pre použiteľné hmotnosti UPS) Uloženie a prevoz: max. 15 G, 11 ms (v balení)
	Trieda krytia	IP21/UL, typ 1: štandard v celom rozsahu výkonu IP54/UL, typ 12: voliteľná POZNÁMKA! Pre IP54/typ 12 je potrebný adaptér riadiaceho panela.
EMC (pri predvolenom nastavení)	Imunita	Vyhovuje norme EN 61800-3 (2004), 1. a 2. prostredie
	Emisie	<ul style="list-style-type: none"> • 200 – 500 V: EN 61800-3 (2004), kategória C2. • 600 – 690 V: EN 61800-3 (2004), kategória C3. • Všetky: Výrobok možno nastaviť na kategóriu C4 pri inštalácii do sietí IT. Menič je možné upraviť pre elektrické siete typu IT. Pozrite si kapitoly 7.6 <i>Inštalácia do systému IT</i>. Frekvenčný menič IP00 / UL, otvorený typ má štandardne kategóriu C4.
Hlučnosť	Priemerná hladina hlučnosti (min. – max.) v dB(A)	Hladina hluku závisí od otáčok chladiaceho ventilátora, ktoré sú riadené podľa teploty meniča. MR4: 45-56 MR5: 53-65 MR6: 62-72 MR7: 43-73 MR8: 58-73 MR9: 54-75
Bezpečnostné normy a certifikáty		EN 61800-5-1 (2007), CE, cUL (ďalšie certifikáty nájdete na štítku meniča)

Tabuľka 49: Technické údaje frekvenčného meniča Vacon® 100 FLOW

Technický prvok alebo funkcia		Technické údaje
Ochrany	Limit prepätia	Sieťové napätie 240 V: 456 VDC Sieťové napätie 500 V: 911 VDC Sieťové napätie 600 V: 1094 VDC Sieťové napätie 690 V: 1258 VDC
	Limit podpätia	Závisí od sieťového napätia (0,8775 x sieťové napätie): Sieťové napätie 240 V: limit vypnutia 211 VDC Sieťové napätie 400 V: limit vypnutia 351 VDC Sieťové napätie 500 V: limit vypnutia 438 VDC Sieťové napätie 525 V: limit vypnutia 461 VDC Sieťové napätie 600 V: limit vypnutia 527 VDC Sieťové napätie 690 V: limit vypnutia 606 VDC
	Ochrana pred poruchou uzemnenia	Áno
	Kontrola fáz siete	Áno
	Kontrola fáz motora	Áno
	Ochrana pred nadprúdom	Áno
	Ochrana jednotky pred prehriatím	Áno
	Ochrana preťaženia motora	Áno. * Ochrana pred preťažením motora sa aktivuje pri 110 % prúdu pri plnom zaťažení.
	Ochrana pred zablokovaním motora	Áno
	Ochrana pred odľahčením motora	Áno
Ochrana pred skratom referenčného napätia +24 V a +10 V	Áno	

* = súlad tepelnej pamäte motora a funkcie uchovávaní údajov v pamäti s požiadavkami UL 61800-5-1 zabezpečuje softvér systému verzia FW0072V007 (alebo novšia). Ak sa používa staršia verzia softvéru systému, musí sa inštalovať ochrana motora pred prehriatím, aby boli splnené požiadavky predpisov UL.

10 TECHNICKÉ ÚDAJE, VACON® 100 HVAC

10.1 MENOVITÉ VÝKONOVÉ ÚDAJE FREKVENČNÉHO MENIČA

10.1.1 SIEŤOVÉ NAPÄTIE 208-240 V

Tabuľka 50: Menovitý výkon meniča Vacon® 100 HVAC, sieťové napätie 208 – 240 V, 50 – 60 Hz, 3~

Veľkosť	Typ meniča	Zaťaženie			Výkon motora	
		Nízke*			Elektrická sieť 230 V	Elektrická sieť 208 – 240 V
		Trvalý prúd I _L [A]	Vstupný prúd I _{lin} [A]	Prúd pri preťažení 10 % [A]	10 % preťaženie 40 °C [kW]	10 % preťaženie 40 °C [hp]
MR4	0003	3.7	3.2	4.1	0.55	0.75
	0004	4.8	4.2	5.3	0.75	1.0
	0006	6.6	6.0	7.3	1.1	1.5
	0008	8.0	7.2	8.8	1.5	2.0
	0011	11.0	9.7	12.1	2.2	3.0
	0012	12.5	10.9	13.8	3.0	4.0
MR5	0018	18.0	16.1	19.8	4.0	5.0
	0024	24.2	21.7	26.4	5.5	7.5
	0031	31.0	27.7	34.1	7.5	10.0
MR6	0048	48.0	43.8	52.8	11.0	15.0
	0062	62.0	57.0	68.2	15.0	20.0
MR7	0075	75.0	69.0	82.5	18.5	25.0
	0088	88.0	82.1	96.8	22.0	30.0
	0105	105.0	99.0	115.5	30.0	40.0
MR8	0140	143.0	135.1	154.0	37.0	50.0
	0170	170.0	162.0	187.0	45.0	60.0
	0205	208.0	200.0	225.5	55.0	75.0
MR9	0261	261.0	253.0	287.1	75.0	100.0
	0310	310.0	301.0	341.0	90.0	125.0

*Pozrite si *10.1.3 Povolené preťaženie*.



POZNÁMKA!

Prúdy pri uvedenej teplote prostredia (v kapitole *10.2 Vacon® 100 HVAC – technické údaje*) sa dosiahnu len v prípade, ak je spínacia frekvencia rovná alebo menšia, ako je nastavenie z výroby.

10.1.2 SIĚŤOVÉ NAPÄTIE 380 – 500 V

Tabuľka 51: Menovitý výkon meniča Vacon® 100 HVAC, sieťové napätie 380 – 500 V, 50 – 60 Hz, 3~

Veľkosť	Typ meniča	Zaťaženie			Výkon motora	
		Nízke*			Elektrická sieť 400 V	Elektrická sieť 480 V
		Trvalý prúd I _L [A]	Vstupný prúd I _{lin} [A]	Prúd pri preťažení 10 % [A]	10 % preťaženie 40 °C [kW]	10 % preťaženie 40 °C [hp]
MR4	0003	3.4	3.4	3.7	1.1	1.5
	0004	4.8	4.6	5.3	1.5	2.0
	0005	5.6	5.4	6.2	2.2	3.0
	0008	8.0	8.1	8.8	3.0	5.0
	0009	9.6	9.3	10.6	4.0	5.0
	0012	12.0	11.3	13.2	5.5	7.5
MR5	0016	16.0	15.4	17.6	7.5	10.0
	0023	23.0	21.3	25.3	11.0	15.0
	0031	31.0	28.4	34.1	15.0	20.0
MR6	0038	38.0	36.7	41.8	18.5	25.0
	0046	46.0	43.6	50.6	22.0	30.0
	0061	61.0	58.2	67.1	30.0	40.0
MR7	0072	72.0	67.5	79.2	37.0	50.0
	0087	87.0	85.3	95.7	45.0	60.0
	0105	105.0	100.6	115.5	55.0	75.0
MR8	0140	140.0	139.4	154.0	75.0	100.0
	0170	170.0	166.5	187.0	90.0	125.0
	0205	205.0	199.6	225.5	110.0	150.0
MR9	0261	261.0	258.0	287.1	132.0	200.0
	0310	310.0	303.0	341.0	160.0	250.0

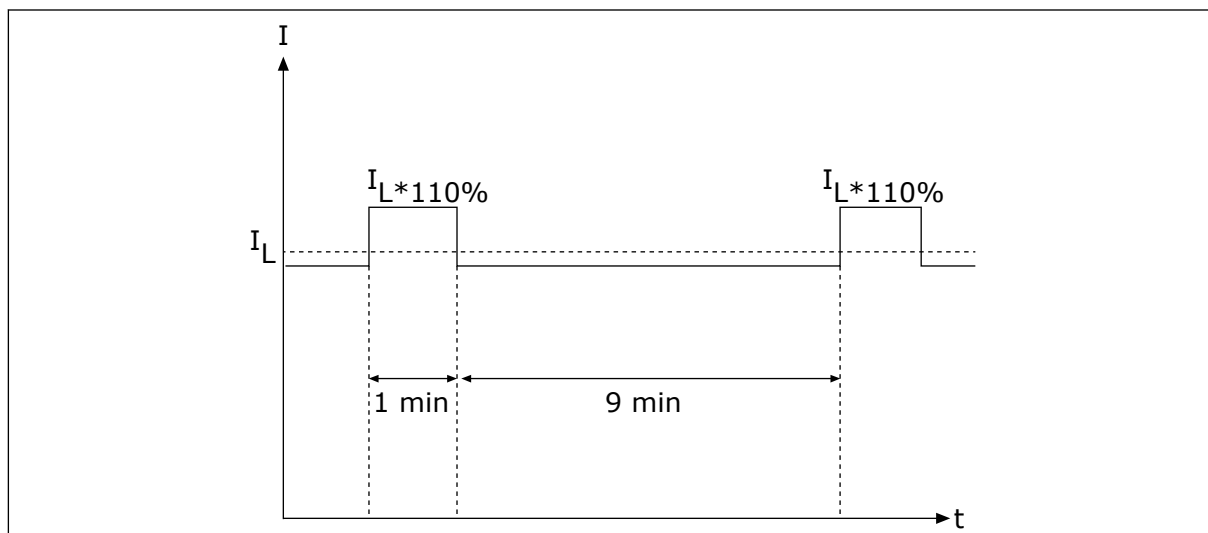
Pozrite si 10.1.3 Povolené preťaženie.

**POZNÁMKA!**

Prúdy pri uvedenej teplote prostredia (v kapitole 10.2 Vacon® 100 HVAC – technické údaje) sa dosiahnu len v prípade, ak je spínacia frekvencia rovná alebo menšia, ako je nastavenie z výroby.

10.1.3 POVOLENÉ PREŤAŽENIE

Nízke preťaženie znamená, že ak sa vyžaduje 110 % trvalého prúdu (I_L) na 1 minútu každých 10 minút, ostatných 9 minút musí byť zaťaženie približne 98 % I_L alebo menšie. Dôvodom je zaručiť, že výstupný prúd neprekročí I_L počas pracovného cyklu.



Obr. 51: Nízke preťaženie, Vacon® 100 HVAC

Ďalšie informácie nájdete v norme IEC61800-2 (IEC: 1998).

10.2 VACON® 100 HVAC – TECHNICKÉ ÚDAJE

Tabuľka 52: Technické údaje frekvenčného meniča Vacon® 100 HVAC

Technický prvok alebo funkcia	Technické údaje	
Pripojenie na elektrickú sieť	Vstupné napätie U_{in}	208 – 240 V, 380 – 500 V, 525 – 600 V, -10 %...+10 %
	Vstupná frekvencia	50 – 60 Hz, -5 % – +10 %
	Pripojenie k hlavnému vedeniu	Jeden raz za minútu alebo menej
	Oneskorenie štartu	6 s (MR4 až MR6), 8 s (MR7 až MR9)
	Elektrická sieť	<ul style="list-style-type: none"> • Typy elektrickej siete: TN, TT a IT • Skratový prúd: maximálny skratový prúd musí byť < 100 kA.
Pripojenie motora	Výstupné napätie	0 – U_{in}
	Trvalý výstupný prúd	IL: Teplota prostredia max. +40 °C, preťaženie 1,1 x IL (1 min./10 min.)
	Výstupná frekvencia	0 – 320 Hz (štandard)
	Rozlíšenie frekvencie	0,01 Hz

Tabuľka 52: Technické údaje frekvenčného meniča Vacon® 100 HVAC

Technický prvok alebo funkcia	Technické údaje
Riadiace charakteristiky	<p>Spínacia frekvencia (pozrite si parameter P3.1.2.3)</p> <p>200-500 V</p> <ul style="list-style-type: none"> • MR4 – MR6: <ul style="list-style-type: none"> • 1,5 – 10 kHz • Predvolená hodnota: 6 kHz (okrem 0012 2, 0031 2, 0062 2, 0012 5, 0031 5 a 0061 5: 4 kHz) • MR7 – MR9: <ul style="list-style-type: none"> • 1,5 – 6 kHz • Predvolená hodnota: MR7: 4 kHz, MR8: 3 kHz, MR9: 2 kHz <p>600 V</p> <ul style="list-style-type: none"> • MR5 – MR9: <ul style="list-style-type: none"> • 1,5 – 6 kHz • Predvolená hodnota: 2 kHz • V prípade produktu, ktorý je nastavený na inštaláciu C4 v sieti IT, je maximálna prepínaná frekvencia predvolene obmedzená na 2 kHz. <p>Automatické zníženie spínacej frekvencie v prípade preťaženia.</p>
	<p>Referenčná frekvencia:</p> <ul style="list-style-type: none"> • Analógový vstup • Referencia z panelu <p>Rozlíšenie 0,1% (10-bit), presnosť ±1% Rozlíšenie 0,01 Hz</p>
	Začiatok odbudzovania 8 – 320 Hz
	Čas rozbehu 0,1 – 3000 s
	Čas dobehu 0,1 – 3000 s

Tabuľka 52: Technické údaje frekvenčného meniča Vacon® 100 HVAC

Technický prvok alebo funkcia	Technické údaje
Podmienky prostredia	Prevádzková teplota prostredia IL prúd: -10 °C (bez námrazy) – +40 °C Až do -50°C so znížením výkonu (1,5%/1 °C)
	Teplota skladovania -40 °C – +70 °C
	Relatívna vlhkosť 0 – 95% RH, bez kondenzácie, nekorozívne prostredie
	Kvalita vzduchu: <ul style="list-style-type: none">• chemické výpary• mechanické častice
	Nadmorská výška 100 % menovitá hodnota (bez znižovania výkonu) do 1000 metrov 1 % zníženie výkonu na každých 100 m nad 1000 m Maximálna nadmorská výška: <ul style="list-style-type: none">• 208 – 240 V: 4000 m (systémy TN a IT)• 380 – 500 V: 4000 m (systémy TN a IT)• 380 – 500 V: 2000 m (sieť s uzemnenou fázou)• 525 – 600 V: 2000 m (TN a IT systémy, bez uzem- nenej fázy) Napätie pre výstupné relé: <ul style="list-style-type: none">• Až do 3000 m: povolené až do 240 V• 3000 m – 4000 m: povolené až do 120 V V prípade meničov MR4 – MR6 (sieťové napätie 208 – 230 V) je povolené uzemnenie fázy až do 2000 m (pozrite si kapitolu 5.7 <i>Inštalácia v sieti s uzemnenou fázou</i>)

Tabuľka 52: Technické údaje frekvenčného meniča Vacon® 100 HVAC

Technický prvok alebo funkcia		Technické údaje
Podmienky prostredia	Vibrácie: <ul style="list-style-type: none"> • EN 61800-5-1 • EN 60068-2-6 	5 – 150 Hz Amplitúda deformácie 1 mm (vrchol) pri 5 – 15,8 Hz (MR4 – MR9) Amplitúda max. zrýchlenia 1 G pri 15,8 – 150 Hz (MR4 – MR9)
	Náraz: <ul style="list-style-type: none"> • EN 60068-2-27 	Test upustenia UPS (pre použiteľné hmotnosti UPS) Uloženie a prevoz: max. 15 G, 11 ms (v balení)
	Trieda krytia	IP21/UL, typ 1: štandard v celom rozsahu výkonu IP54/UL, typ 12: voliteľná POZNÁMKA! Pre IP54/typ 12 je potrebný adaptér riadiaceho panela.
EMC (pri predvolenom nastavení)	Imunita	Vyhovuje norme EN 61800-3 (2004), 1. a 2. prostredie
	Emisie	<ul style="list-style-type: none"> • 200 – 500 V: EN 61800-3 (2004), kategória C2. • 600 V: EN 61800-3 (2004), kategória C3. • Všetky: Výrobok možno nastaviť na kategóriu C4 pri inštalácii do sietí IT. Menič je možné upraviť pre elektrické siete typu IT. Pozrite si kapitoly 7.6 <i>Inštalácia do systému IT</i>. Frekvenčný menič IP00 / UL, otvorený typ má štandardne kategóriu C4.
Hlučnosť	Priemerná hladina hlučnosti (min. – max.) v dB(A)	Hladina hluku závisí od otáčok chladiaceho ventilátora, ktoré sú riadené podľa teploty meniča. MR4: 45-56 MR5: 53-65 MR6: 62-72 MR7: 43-73 MR8: 58-73 MR9: 54-75
Bezpečnostné normy a certifikáty		EN 61800-5-1 (2007), CE, cUL (ďalšie certifikáty nájdete na štítku meniča)

Tabuľka 52: Technické údaje frekvenčného meniča Vacon® 100 HVAC

Technický prvok alebo funkcia		Technické údaje
Ochrany	Limit prepätia	Sieťové napätie 240 V: 456 VDC Sieťové napätie 500 V: 911 VDC Sieťové napätie 600 V: 1094 VDC
	Limit podpätia	Závisí od sieťového napätia (0,8775 x sieťové napätie): Sieťové napätie 240 V: limit vypnutia 211 VDC Sieťové napätie 400 V: limit vypnutia 351 VDC Sieťové napätie 500 V: limit vypnutia 438 VDC Sieťové napätie 525 V: limit vypnutia 461 VDC Sieťové napätie 600 V: limit vypnutia 527 VDC
	Ochrana pred poruchou uzemnenia	Áno
	Kontrola fáz siete	Áno
	Kontrola fáz motora	Áno
	Ochrana pred nadprúdom	Áno
	Ochrana jednotky pred prehriatím	Áno
	Ochrana preťaženia motora	Áno. * Ochrana pred preťažením motora sa aktivuje pri 110 % prúdu pri plnom zaťažení.
	Ochrana pred zablokovaním motora	Áno
	Ochrana pred odľahčením motora	Áno
	Ochrana pred skratom referenčného napätia +24 V a +10 V	Áno

* = súlad tepelnej pamäte motora a funkcie uchovávanía údajov v pamäti s požiadavkami UL 61800-5-1 zabezpečuje softvér systému verzia FW0072V007 (alebo novšia). Ak sa používa staršia verzia softvéru systému, musí sa inštalovať ochrana motora pred prehriatím, aby boli splnené požiadavky predpisov UL.

11 TECHNICKÉ ÚDAJE O RIADIACICH SIGNÁLOCH

11.1 TECHNICKÉ ÚDAJE O RIADIACICH SIGNÁLOCH

Tabuľka 53: Štandardná karta I/O

Štandardná karta I/O		
Svorka	Signál	Technické informácie
1	Referenčný výstup	+10 V, +3 %, maximálny prúd: 10 mA
2	Analógový vstup, napätie alebo prúd	Analógový vstup kanál 1 0 – +10 V (R _i = 200 kΩ) 4 – 20 mA (R _i = 250 Ω) Rozlíšenie 0,1 %, presnosť ±1 % Výber V/mA prepínačmi DIP (pozrite si kapitolu 6.2.2.1 Výber funkcií svoriek prepínačmi DIP)
3	Analógový vstup spoločný (prúd)	Diferenčný vstup, keď nie je pripojený k uzemneniu Umožňuje diferenčné napätie ±20 V voči uzemneniu (GND)
4	Analógový vstup, napätie alebo prúd	Analógový vstup kanál 2 Predvolená hodnota: 4 – 20 mA (R _i = 250 Ω) 0 – +10 V (R _i = 200 kΩ) Rozlíšenie 0,1 %, presnosť ±1 % Výber V/mA prepínačmi DIP (pozrite si kapitolu 6.2.2.1 Výber funkcií svoriek prepínačmi DIP)
5	Analógový vstup spoločný (prúd)	Diferenčný vstup, keď nie je pripojený k uzemneniu Umožňuje diferenčné napätie ±20 V voči uzemneniu (GND)
6	Pomocné napätie 24 V	+24 V, ±10 %, max. pulzovanie napätia < 100 mV (efektívna hodnota) max. 250 mA Ochrana pred skratom.
7	Uzemnenie	Uzemnenie pre referenciu a riadenie (pripojené vnútorne k uzemneniu cez odpor 1 MΩ)
8	Digitálny vstup 1	Pozitívna alebo negatívna logika R _i = min. 5 kΩ 0 – 5 V = 0 15 – 30 V = 1
9	Digitálny vstup 2	
10	Digitálny vstup 3	
11	Spoločné A pre DIN1-DIN6	Digitálne vstupy je možné izolovať od uzemnenia, pozrite si kapitolu 6.2.2.2 Izolovanie digitálnych vstupov od uzemnenia.

Tabuľka 53: Štandardná karta I/O

Štandardná karta I/O		
Svorka	Signál	Technické informácie
12	Pomocné napätie 24 V	+24 V, $\pm 10\%$, max. pulzovanie napätia < 100 mV (efektívna hodnota) max. 250 mA Ochrana pred skratom.
13	Uzemnenie	Uzemnenie pre referenciu a riadenie (pripojené vnútorne k uzemneniu cez odpor 1 M Ω)
14	Digitálny vstup 4	Pozitívna alebo negatívna logika R _i = min. 5 k Ω 0 – 5 V = 0 15 – 30 V = 1
15	Digitálny vstup 5	
16	Digitálny vstup 6	
17	Spoločné A pre DIN1-DIN6	Digitálne vstupy je možné izolovať od uzemnenia, pozrite si kapitolu 6.2.2.2 <i>Izolovanie digitálnych vstupov od uzemnenia</i> .
18	Analógový signál (+výstup)	Analógový výstupný kanál 1, výber 0 – 20 mA, zataženie < 500 Ω Predvolená hodnota: 0 – 20 mA 0 – 10 V Rozlíšenie 0,1 %, presnosť $\pm 2\%$ Výber V/mA prepínačmi DIP (pozrite si kapitolu 6.2.2.1 <i>Výber funkcií svoriek prepínačmi DIP</i>) Ochrana pred skratom.
19	Analógový výstup spoločný	
30	24 V pomocné napätie	Môže sa používať ako externé záložné napájanie pre riadiacu jednotku.
A	RS485	Diferenčný prijímač/vysielač Nastavenie zakončenia zbernice prepínačmi DIP (pozrite si kapitolu 6.2.2.1 <i>Výber funkcií svoriek prepínačmi DIP</i>). Odpor zakončenia = 220 Ω
B	RS485	

Tabuľka 54: Štandardná karta relé (+SBF3)

Svorka	Signál	Technické informácie
21	Reléový výstup 1*	Relé prepínacieho kontaktu (SPDT). 5,5 mm izolácia medzi kanálmi. Spínací výkon <ul style="list-style-type: none"> • 24 V jednosmerného prúdu/8 A • 250 V jednosmerného prúdu/8 A • 125 V jednosmerného prúdu/0,4 A Minimálna spínacia záťaž <ul style="list-style-type: none"> • 5 V/10 mA
22		
23		
24	Reléový výstup 2*	Relé prepínacieho kontaktu (SPDT). 5,5 mm izolácia medzi kanálmi. Spínací výkon <ul style="list-style-type: none"> • 24 V jednosmerného prúdu/8 A • 250 V jednosmerného prúdu/8 A • 125 V jednosmerného prúdu/0,4 A Minimálna spínacia záťaž <ul style="list-style-type: none"> • 5 V/10 mA
25		
26		
32	Reléový výstup 3*	Kontakt spínacieho relé (NO alebo SPST). 5,5 mm izolácia medzi kanálmi. Spínací výkon <ul style="list-style-type: none"> • 24 V jednosmerného prúdu/8 A • 250 V jednosmerného prúdu/8 A • 125 V jednosmerného prúdu/0,4 A Minimálna spínacia záťaž <ul style="list-style-type: none"> • 5 V/10 mA
33		

* = ak sa ako ovládacie napätie z relé výstupu používa 230 V striedavého prúdu, systém riadiacich obvodov sa musí napájať z oddeleného izolačného transformátora, aby sa obmedzil skratový prúd a prepäťové špičky. Účelom je ochrana pred zvarmi na kontaktoch relé. Pozrite si normu EN 60204-1, časť 7.2.9.

Tabuľka 55: Prídavná karta relé (+SBF4)

Svorka	Signál	Technické informácie
21	Reléový výstup 1*	Relé prepínacieho kontaktu (SPDT). 5,5 mm izolácia medzi kanálmi. Spínací výkon <ul style="list-style-type: none"> • 24 V jednosmerného prúdu/8 A • 250 V jednosmerného prúdu/8 A • 125 V jednosmerného prúdu/0,4 A Minimálna spínacia záťaž <ul style="list-style-type: none"> • 5 V/10 mA
22		
23		
24	Reléový výstup 2*	Relé prepínacieho kontaktu (SPDT). 5,5 mm izolácia medzi kanálmi. Spínací výkon <ul style="list-style-type: none"> • 24 V jednosmerného prúdu/8 A • 250 V jednosmerného prúdu/8 A • 125 V jednosmerného prúdu/0,4 A Minimálna spínacia záťaž <ul style="list-style-type: none"> • 5 V/10 mA
25		
26		
28	T11+ T11-	Vstup termistora Rtrip = 4,7 kΩ (PTC) Meracie napätie 3,5 V
29		

* = ak sa ako ovládacie napätie z relé výstupu používa 230 V striedavého prúdu, systém riadiacich obvodov sa musí napájať z oddeleného izolačného transformátora, aby sa obmedzil skratový prúd a prepäťové špičky. Účelom je ochrana pred zvarmi na kontaktoch relé. Pozrite si normu EN 60204-1, časť 7.2.9.

VACON®

www.danfoss.com

Vacon Ltd
Member of the Danfoss Group
Runsorintie 7
65380 Vaasa
Finland

Document ID:



Rev. G

Sales code: DOC-INS100WM+DLSK